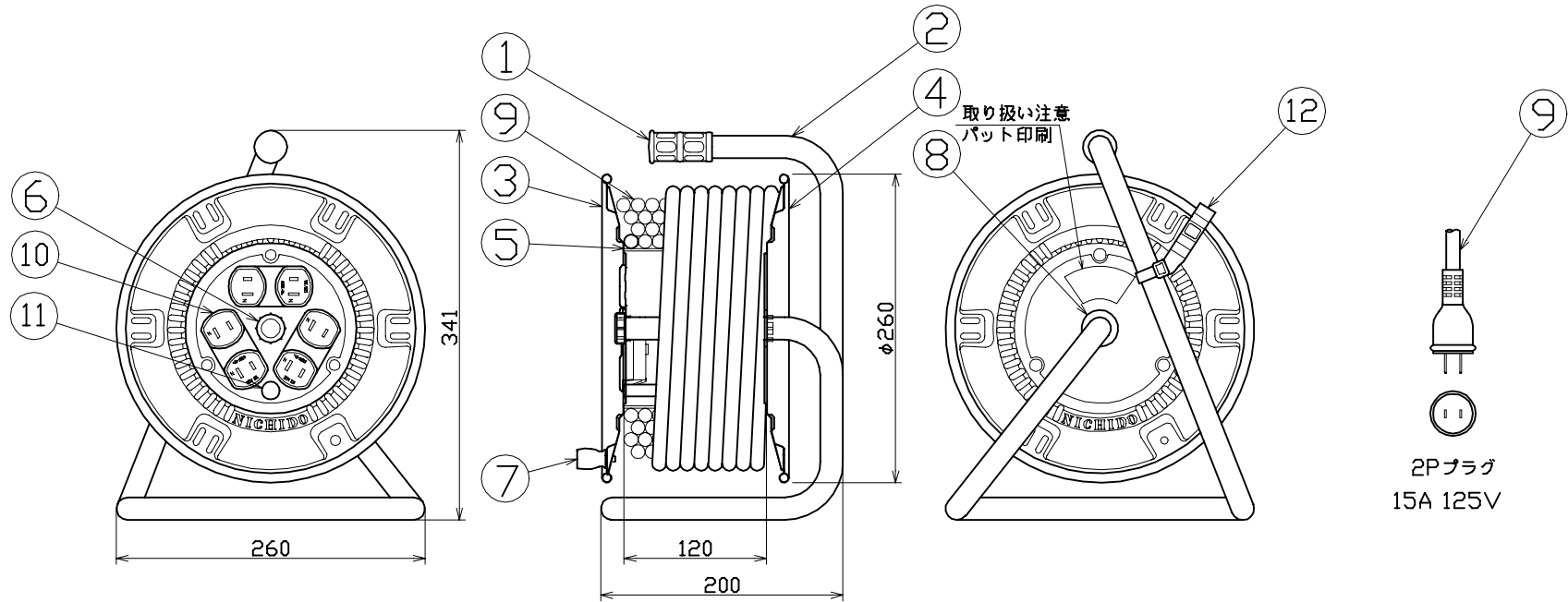


図面略歴			
記号	日付	変更・追記内容	担当
△	1999.12	ドラムストッパー追加	牧田
△	'11.06.07	グリップ変更 No.3895	今村



電工ドラム(屋内型)	
単相100V仕様	
定格電圧	125V
定格電流	7A
限度電流	15A

注) 定格電流は電線を巻取った状態の最大電流で、
限度電流は電線を全て引き出した状態の最大電流です。

No	部品名	材質	備考	個数	コード	コード番号名称
12	ドラムストッパー	PA樹脂	DS-01	1	50588	ドラムストッパー 黄色
11	電源ランプ	ABS樹脂	ネオン球 (赤)	1式	51812	ランプ付 白茶 (半田加工込み)
10	2Pコンセント	耐熱ABS樹脂	2P□-D (茶色)	3	51398	2P□-D(コンセントワンタッチ茶)
9	2Pプラグ付き電線	SVCT	3.5sqx2芯x20m	1	51047	SVCT3.5x2x20M黒 P付
8	平座金	SPCC	φ31x2t	1	51686	平ワッシャーφ19.5x31x2 三価クロメート
7	ハンドルツマミ (小)	ABS樹脂	軸φ8xM5 (H-01)	1式	8075	ハンドルツマミセット(小)
6	フッシング	PC樹脂	CP-19	1	50054	19m/m絶縁フッシング (樹脂)
5	巻胴	ABS樹脂	φ135x120(R-120)	1	51516	NP-120巻胴(16NR)
4	A側板	SPCC	φ260 (P-00) シャンペンゴールド	1	50842	NP-A板 シャンペンゴールド
3	B側板	SPCC	φ260 シャンペンゴールド	1	55062	NP-B板(3ヶ穴)シャンペンゴールド
2	フレーム	STKM	P-120F	1	50732	NP-120フレーム(P-120F)
1	丸グリップ	HDPE	G-05	1	54567●	ドラム用丸グリップ

コード 70

COMPONENTS 品名	2P電工ドラム	APPD 承認	CHK 検閲	DESN 設計	DEF 製図
MODEL 型式	NP-206F				
MATERIAL 材質					
REMARKS 備考					
3AD ANGLE 第三角法	SCALE 尺 寸 法	FREE	作成日	03.02.28	
NICHIDO IND.CO.LTD 日動工業株式会社			出図コード	NP-206F	
			ZK-A3X		

コード番号末尾に●の記載がある物は過去に変更があった部品