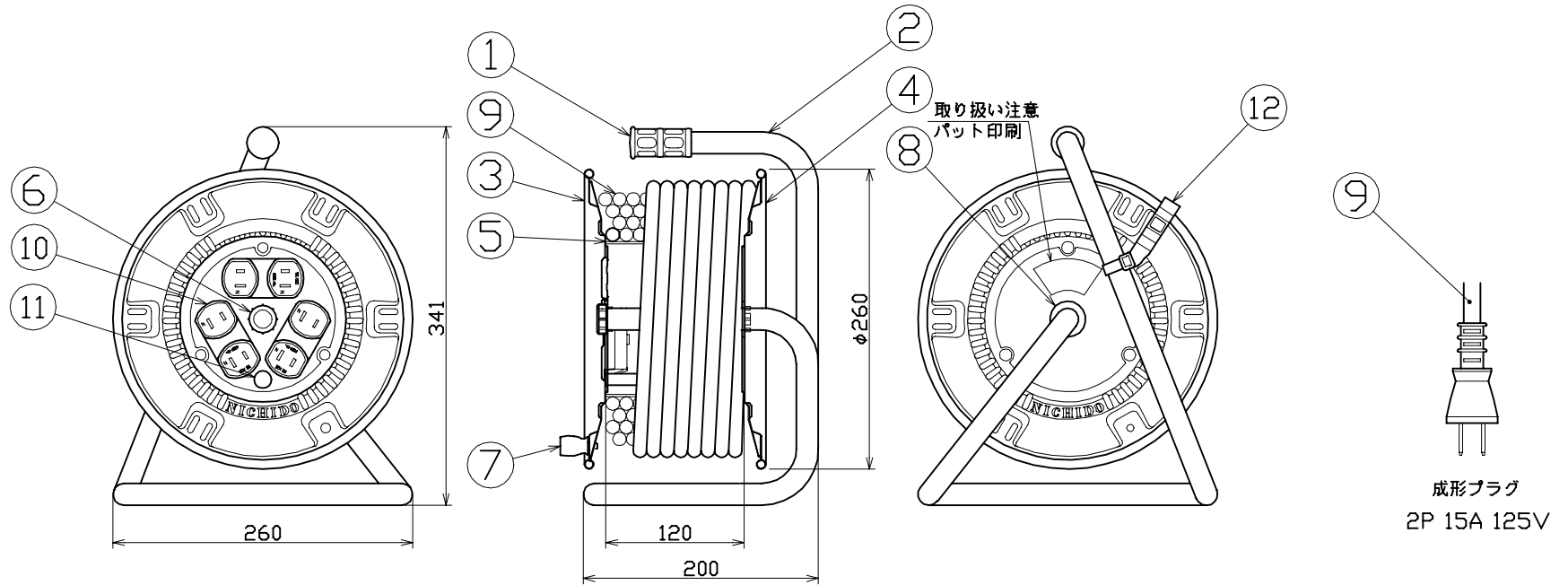


図面略歴			
記号	日付	変更・追記内容	担当
△	1999.12	ドラムストッパー追加	牧田
△	'11.06.07	グリップ変更 No.3895	今村



電工ドラム(屋内型)	
単相100V仕様	
定格電圧	125V
定格電流	5A
限度電流	15A

注) 定格電流は電線を巻取った状態の最大電流で、
限度電流は電線を全て引き出した状態の最大電流です。

No	部品名	材質	備考	個数	コード	コード番号名称
12	ドラムストッパー	PA樹脂	DS-01	1	50588	ドラムストッパー 黄色
11	電源ランプ	ABS樹脂	ネオン球(赤)	1式	51812	ランプ付 白茶(半田加工込み)
10	2Pコンセント	耐熱ABS樹脂	2PD-D(茶色)	3	51398	2PD-D(コンセントワンプラチ茶)
9	2Pプラグ付き電線	VCT	2.0sqx2芯x20m	1	51067	VCT2x2x20M 紫
8	平座金	SPCC	φ31x2t	1	51686	平ワッシャーφ19.5x31x2 三箇クロメート
7	ハンドルツマミ(小)	ABS樹脂	軸φ8xM5(H-01)	1式	8075	ハンドルツマミセット(小)
6	フッシング	PC樹脂	CP-19	1	50054	19m/m絶縁フッシング(樹脂)
5	巻胴	ABS樹脂	φ135x120(R-120)	1	51516	NP-120巻胴(10NR)
4	A側板	SPCC	φ260(P-00)ワインレッド	1	50840	NP-A板 ワインメタリック
3	B側板	SPCC	φ260(P-01)ワインレッド	1	50841	NP-B板(3ヶ穴)ワインメタリック
2	フレーム	STKM	P-120F	1	50732	NP-120フレーム(P-120F)
1	丸グリップ	HDPE	G-05	1	54567●	ドラム用丸グリップ

		コード 60			
COMPONENTS	品名	APP'D	CHK	DES	DEF
	2P電工ドラム	承認	検閲	設計	製図
MODEL	型式				
	NP-206D				
MATERIAL	材質				
3AD ANGLE	SCALE	作成日	03.02.28		
第三角法	尺 寸 法				
	FREE				
NICHIDO IND.CO.LTD		出図コード			
日動工業株式会社		ZK-A3X	NP-206D		

コード番号末尾に●の記載がある物は過去に変更があった部品