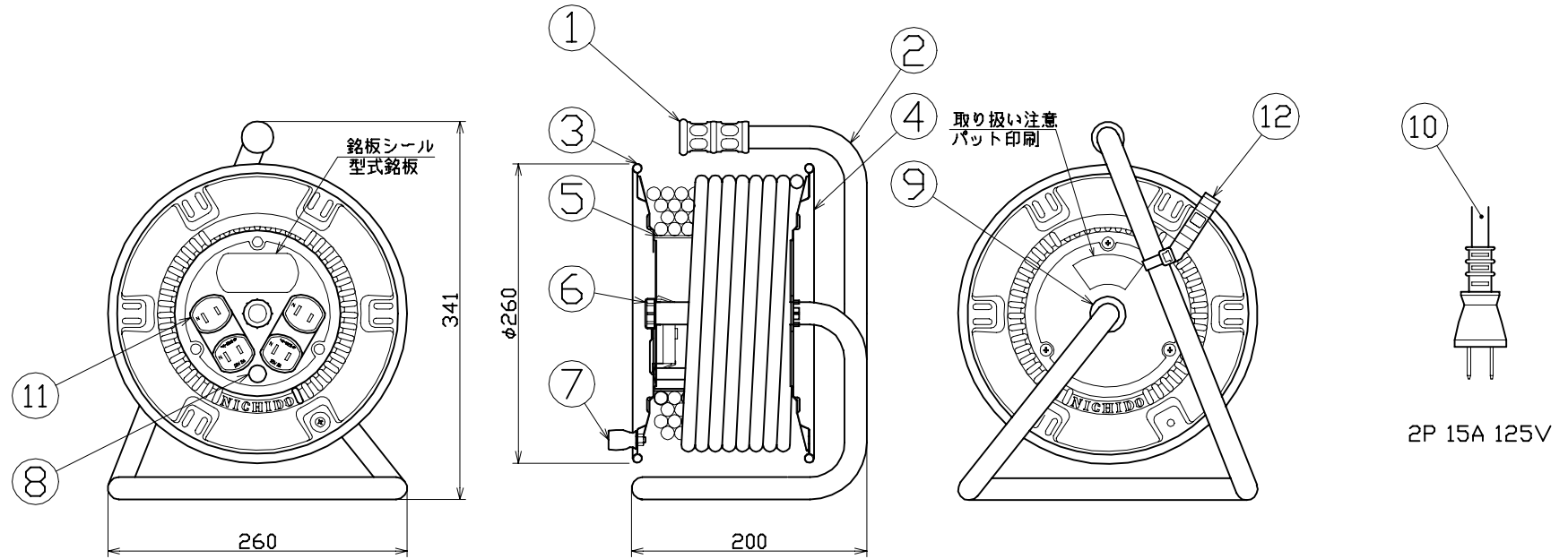


図 面 略 歴			
記号	日付	変更・追記内容	担当
△	'11.06.07	グリップ変更 No.3895	今村
△			



電工ドラム(屋内型)	
単相100V仕様	
定格電圧	125V
定格電流	5A
限度電流	15A

注) 定格電流は電線を巻取った状態の最大電流で、
限度電流は電線を全て引き出した状態の最大電流です。

12	ドラムストッパー	PA樹脂	DS-01	1	50588	ドラムストッパー 黄色
11	2Pコンセント	耐熱ABS樹脂	2P0-D (茶色)	2	51398	2P0-D(コンセントワンタッチ茶)
10	2Pプラグ付き電線	VCT	2.0sqx2芯x20m	1式	51029	VCT2.0x2x20M P付黒
9	平ワッシャ	SPCC	φ31x2t	1	51686	平ワッシャφ19.5x31x2 三価クロメート
8	電源ランプ	ABS樹脂	ネオン球 (赤)	1式	51812	ランプ付 白茶 (半田加工込み)
7	ハンドルツマミ (小)	ABS樹脂	軸φ8xM15(H-01)	1式	8075	ハンドルツマミセット(小)
6	フッシング	PC樹脂	CP-19	1	50054	19m/m絶縁フッシング (樹脂)
5	巻胴	ABS樹脂	φ135x120 (R-120)	1	51516	NP-120巻胴(1ENR)
4	A側板	SPCC	φ260 (P-00) シャンペンゴールド	1	50842	NP-A板 シャンペンゴールド
3	B側板	SPCC	φ260 (P-01) シャンペンゴールド	1	50843	NP-B板(2ヶ穴)シャンペンゴールド
2	フレーム	STKM	P-120F	1	50732	NP-120フレーム(P-120F)
1	丸グリップ	HDPE	G-05	1	54567●	ドラム用丸グリップ
No	部品名	材質	備考	個数	コード	コード番号名称

				コード		55
COMPONENTS	品名	APPD	CHK	DES	DEF	
MODEL	型 式	承認	検閲	設計	製図	
	2P電工ドラム					
	NP-204D					
MATERIAL	別 掲	REMARKS				
3AD ANGLE	SCALE	FREE	作成日	1999.2.15		
第三角法	尺 寸		出図コード			
日動工業株式会社			ZK-A3X	NP-204D		

コード番号末尾に●の記載がある物は過去に変更があった部品