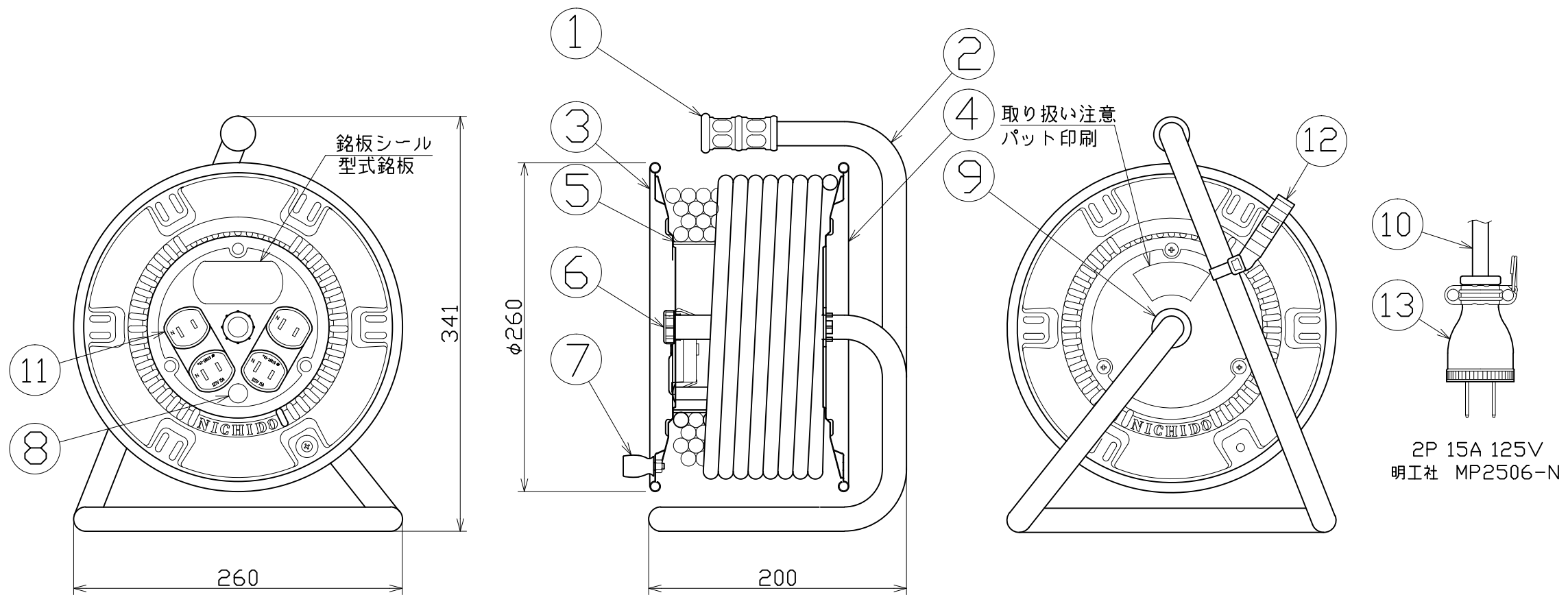


図 面 略 歴			
記号	日付	変更・追記内容	担当
△	'11.06.07	グリップ変更 No.3895	今村
△			



電工ドラム(屋内型)	
単相100Vタイプ	
定格電圧	125V
定格電流	5A

13	プラグ	合成ゴム	明工社 MP2506-N	1	51457	MP2506-N 2P15Aプラグ
12	ドラムストッパー	PA樹脂	DS-01	1	50588	ドラムストッパー 黄色
11	2Pコンセント	耐熱ABS樹脂	2P□-D(茶色)	2	51398	2P□-D(コンセントワンタッチ茶)
10	電線	2CT	2.0sqx2芯x20m	1	51059	2CT 2.0x2x (20m)
9	平ワッシャー	SPCC	φ31x2t	1	51686	平ワッシャーφ19.5x31x2 三価クロメート
8	電源ランプ	ABS樹脂	ネオン球(赤)	1式	51812	ランプ付 白茶(半田加工込み)
7	ハンドルツマミ(小)	ABS樹脂	軸φ8xM5(H-01)	1式	8075	ハンドルツマミセット(小)
6	ブッシング	PC樹脂	CP-19	1	50054	19m/m絶縁ブッシング(樹脂)
5	巻胴	ABS樹脂	φ135x120(R-120)	1	51516	NP-120巻胴(旧NR)
4	A側板	SPCC	φ260(P-00)シャンペンゴールド	1	50842	NP-A板 シャンペンゴールド
3	B側板	SPCC	φ260(P-01)シャンペンゴールド	1	50843	NP-B板(2ヶ穴)シャンペンゴールド
2	フレーム	STKM	P-120F	1	50732	NP-120フレーム(P-120F)
1	丸グリップ	HDPE	G-05	1	54567●	ドラム用丸グリップ
No	部品名	材質	備考	個数	コード	コード番号名称

コード番号末尾に●の記載がある物は過去に変更があった部品

COMPONENTS 品名		2P電工ドラム		コード 75	
MODEL 型式	NP-204CT		APPD 承認	CHCK 検図	DESIGN 設計
MATERIAL 材質	別掲	REMARKS 備考			
3D ANGLE 第三角法	SCALE 尺度	FREE	作成日	1999.2.15	
NICHIDO IND.CO.LTD 日動工業株式会社		出図コード	ZK-A3X NP-204CT		