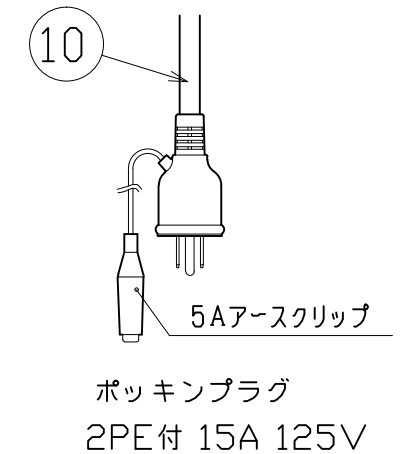
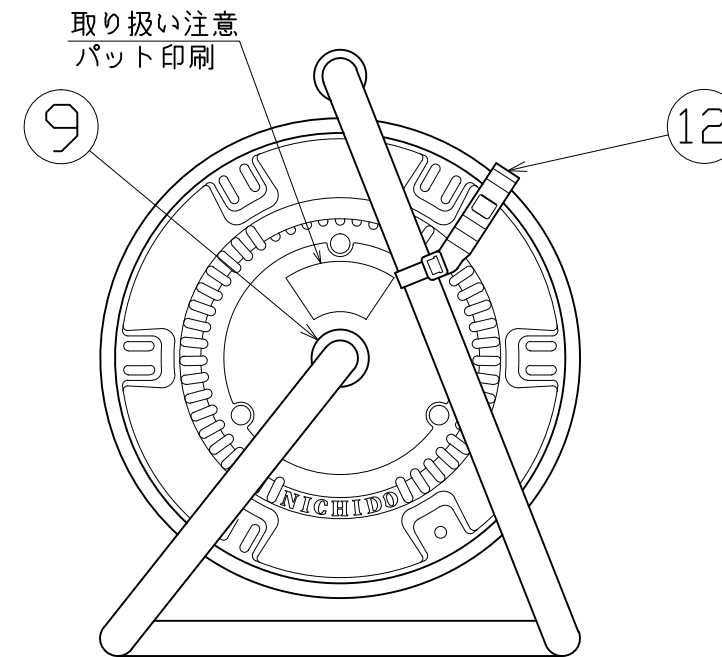
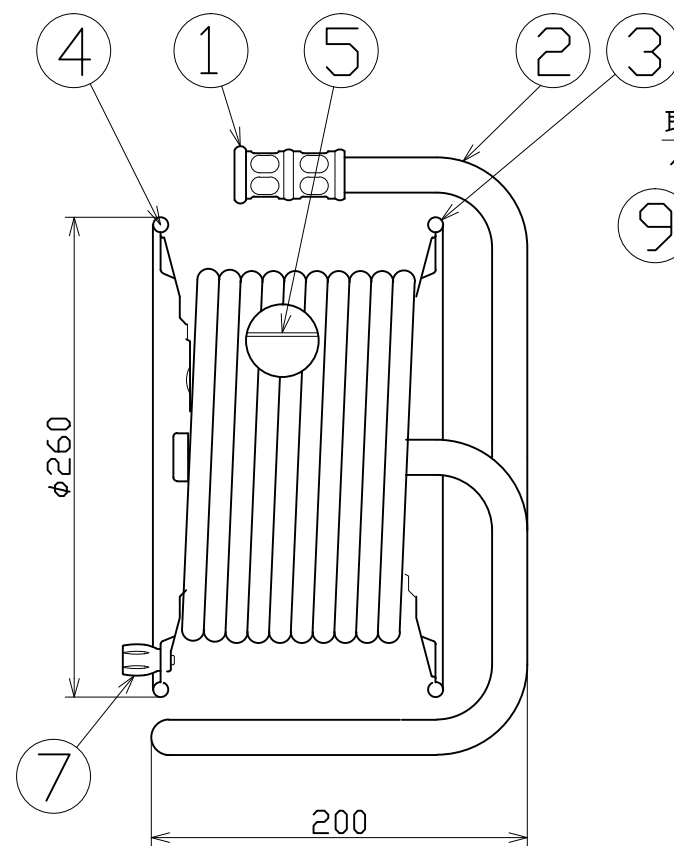
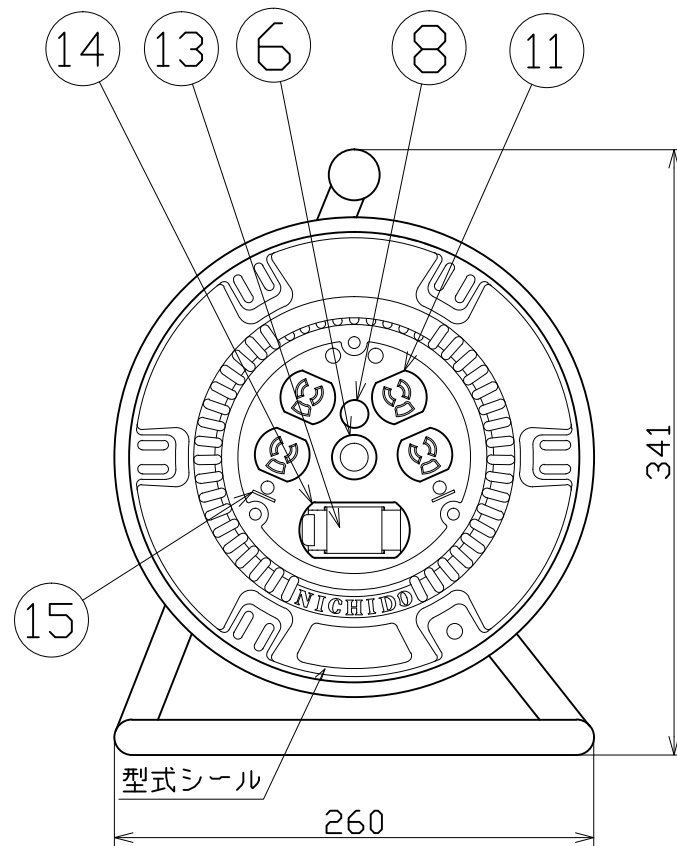


図 面 略 歴			
記号	日付	変更・追記内容	担当
△	'11.06.07	グリップ変更 No.3895	今村
△	'12.10.25	ブレーカー変更	今村
△	'12.11.27	電源ランプ変更	今村



15	アース端子金具	-	-	2	50001	アース端子金具
14	ELBカバーセット	ABS樹脂	取付枠(赤)	1式	50676	ブレーカーカバー 赤(S)=枠、カバーSET
13	過負荷・漏電遮断器	PF樹脂	100V 20A 15mA感度 DC付	1	54576	旭東KD-LB212SA 20A/15mA DC付
12	ドラムストッパー	PA樹脂	DS-01	1	50588	ドラムストッパー 黄色
11	抜止めコンセント	耐熱ABS樹脂	2PE-RN	2	51442	2PE-RN(抜止コンセント赤)
10	Pプラグ付き電線	SVCT	3.5sqx3芯x20m	1	51051	SVCT3.5x3x20M黒 ポッキン
9	平ワッシャ	SPHC	φ31x2t	1	51686	平ワッシャφ19.5x31x2 三価クロメート
8	電源ランプ	ABS樹脂	ネオン球(赤)	1	51812	ランプ付 白茶(半田加工込み)
7	ハンドルツマミ(小)	ABS樹脂	軸φ8xM5(H-01)	1式	8075	ハンドルツマミセット(小)
6	センターナット	FC	CP-19	1	50040	ブッシング 鉄 M19mm
5	巻胴	ABS樹脂	φ135x120	1	51516	NP-120巻胴(10NR)
4	B側板	SPCC	φ260(黄色)P-03	1	50848	NP-EB板 シャンペンゴールド
3	A側板	SPCC	φ260(黄色)P-00	1	50842	NP-A板 シャンペンゴールド
2	フレーム	STKM	P-120F	1	50732	NP-120フレーム(P-120F)
1	グリップ	HDPE	G-05	1	54567●	NF用 グリップ
No.	部品名	材質	備考	個数	コード	コード番号名称

電工ドラム(屋内型)	
単相100Vタイプ	
定格電圧	100V
定格電流	7A

COMPONENTS		コード			
品名	抜止式電工ドラム	APPD承認	CHCK検図	DESN設計	DEF製図
MODEL型	NP-EK24FN				
MATERIAL材質	別掲	REMARKS備考			
3D ANGLE	SCALE	作成日	1998.2.24		
第三角法	尺 度	FREE			
NICHIDO IND.CO.LTD		出図コード	NP-EK24FN		
日動工業株式会社		ZK-A3X			

コード番号末尾に●の記載がある物は過去に変更があった部品