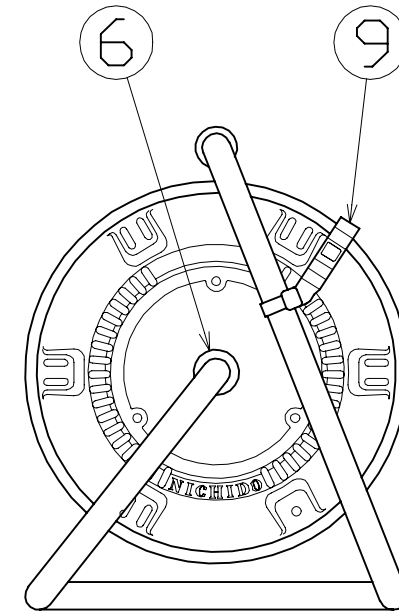
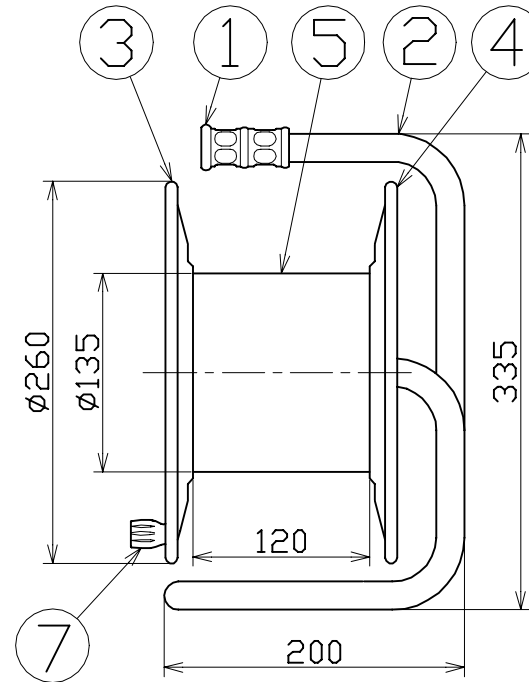
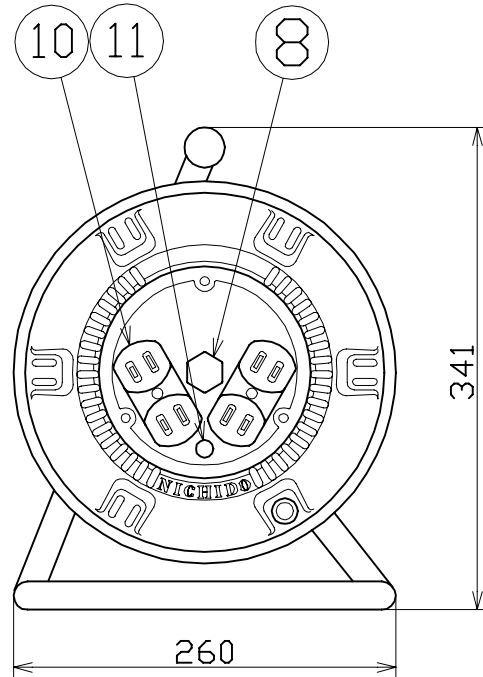


図面略歴			
記号	日付	変更・追記内容	担当
△	99.10.20	ドラムストッパー追加	牧田
△	'11.06.07	グリップ変更 No.3895	今村
△	'21.08.18	(20.06.02プッシング形状変更 No.6198) 穴無しに変更	今村



※耐荷重5kgf

11	電源ランプ	100V	ネオンランプ	1	51812	ランプ付 白茶 (半田加工済み)	
10	ダブルコンセント	15A 125V	2PD-D	2	51398	2PD-D(コンセントワンタッチ茶)	
9	ドラムストッパー	PA樹脂	DS-01	1	50588	ドラムストッパー 黄色	
8	プッシング	ZDC	CP-19	1	50040●	プッシング M19mm	
7	ハンドルつまみ(小)	SS400、ABS	軸φ8xM5クロメート (メッキ処理)	H-01	1	8075	ハンドルつまみセット(小)
6	平ワッシャ	SPCC	φ31xφ19.5x2t		1	51686	平ワッシャ-φ19.5x31x2 三価クロメート
5	巻胴	ABS樹脂	φ135x120	P-120	1	51516	NP-120巻胴(KENR)
4	側板(A板)	SPCC	塗装色: シャンペンゴールド	P-00	1	50842	NP-A板 シャンペンゴールド
3	側板(B板)	SPCC	塗装色: シャンペンゴールド	P-01	1	50843	NP-B板(2ヶ所)シャンペンゴールド
2	フレーム	STKM	φ19.1x1.6t	P-120F	1	50732	NP-120フレーム(P-120F)
1	丸グリップ	HDPE	-	G-05	1	54567●	ドラム用丸グリップ
NO	部品名	材質	仕様	備考	個数	コード	コード番号名称

COMPONENTS 品名	コンセント付き空リール		
MODEL 型式	NP-04S		
MATERIAL 材質	REMARKS 備考		
3AD ANGLE 第三角法	SCALE 尺度	FREE	作成日 1999.10.20
NICHIDO IND.CO.LTD 日動工業株式会社	出図コード ZK-A4X	NP-04S	

コード 365			
APPD 承認	CHCK 検図	DESN 設計	DEF 製図

コード番号末尾に●の記載がある物は過去に変更があった部品