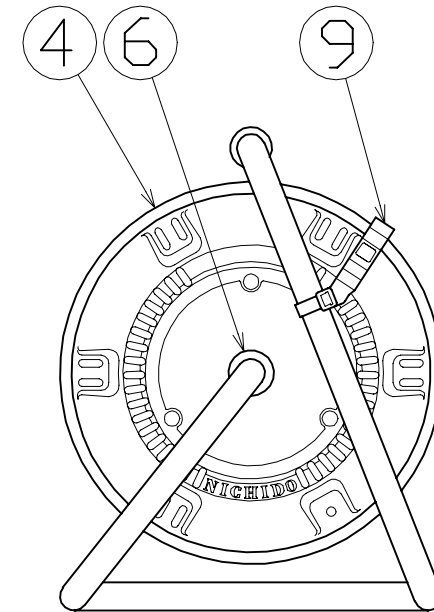
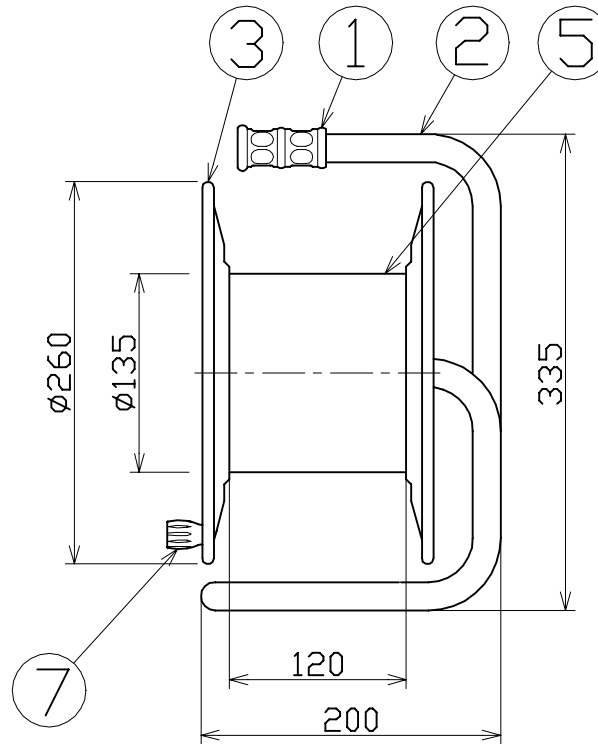
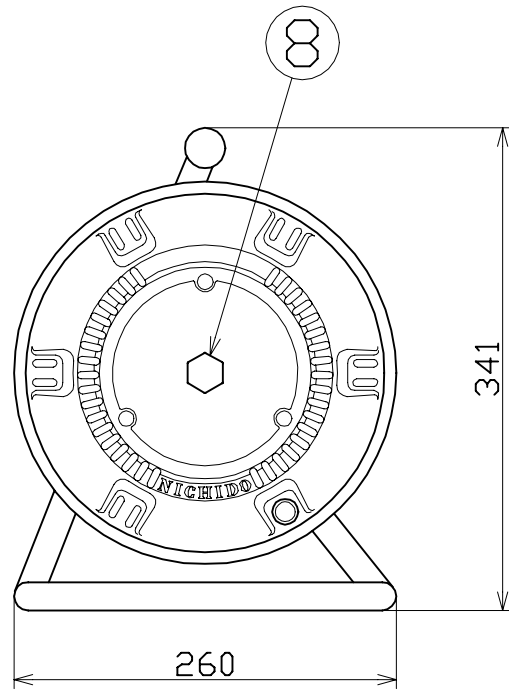


図面略歴			
記号	日付	変更・追記内容	担当
△	99.10.20	ドラムストッパー追加	牧田
△	'11.06.07	グリップ変更 No.3895	今村
△	'21.08.18	(20.06.02ファシニング形状変更 No.6198) 穴無しに変更	今村



※耐荷重5kgf

9	ドラムストッパー	PA樹脂		DS-01	1	50588	ドラムストッパー 黄色
8	プッシング	ZDC		CP-19	1	50040●	プッシング M19mm
7	ハンドルツマミ(小)	SS400 ABS	軸φ8×M5クロメート(メッキ処理)	H-01	1	8075	ハンドルツマミセット(小)
6	平ワッシャー	SPCC	φ31×φ19.5×2t		1	51686	平ワッシャーφ19.5×31×2 三価クロメート
5	巻胴	ABS樹脂	φ135×120	P-120	1	51516	NP-120巻胴(1ENR)
4	側板(A板)	SPCC	塗装色:シャンペンゴールド	P-00	1	50842	NP-A板 シャンペンゴールド
3	側板(B板)	SPCC	塗装色:シャンペンゴールド	P-00	1	50842	NP-A板 シャンペンゴールド
2	フレーム	STKM	φ19.1×1.6t	P-120F	1	50732	NP-120フレーム(P-120F)
1	丸グリップ	HDPE	-	G-05	1	54567●	ドラム用丸グリップ
NO	部品名	材質	仕様	備考	個数	コード	コード番号名称

COMPONENTS		コード		290	
品名	空リール	APPD 承認	CHCK 検図	DESN 設計	DEF 製図
MODEL 型式	NP-00S				
MATERIAL 材質	REMARKS 備考				
3AD ANGLE 第三角法	SCALE 尺度	FREE	作成日	1999.10.20	
NICHIDO IND.CO.LTD 日動工業株式会社		出図コード	NP-00S		
		ZK-A4X			

コード番号末尾に●の記載がある物は過去に変更があった部品