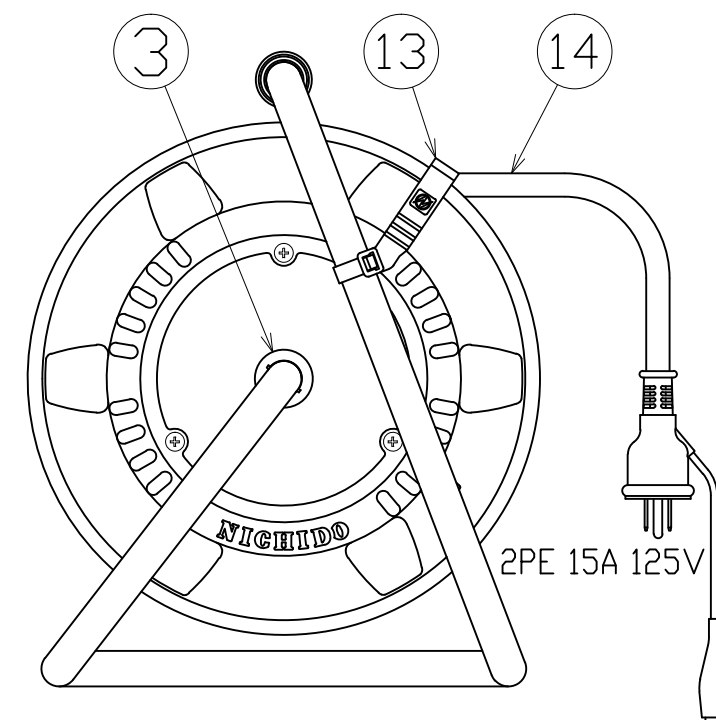
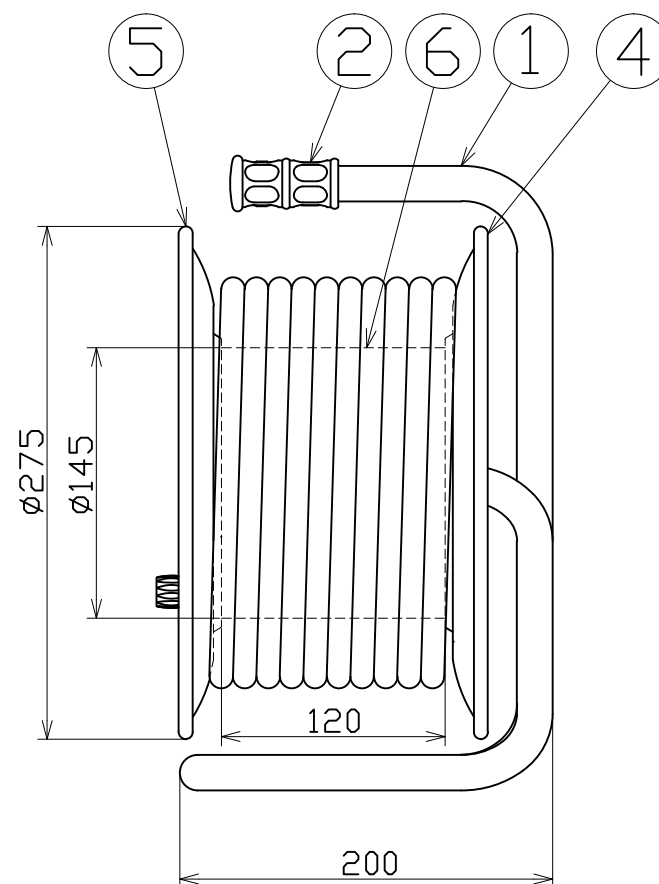
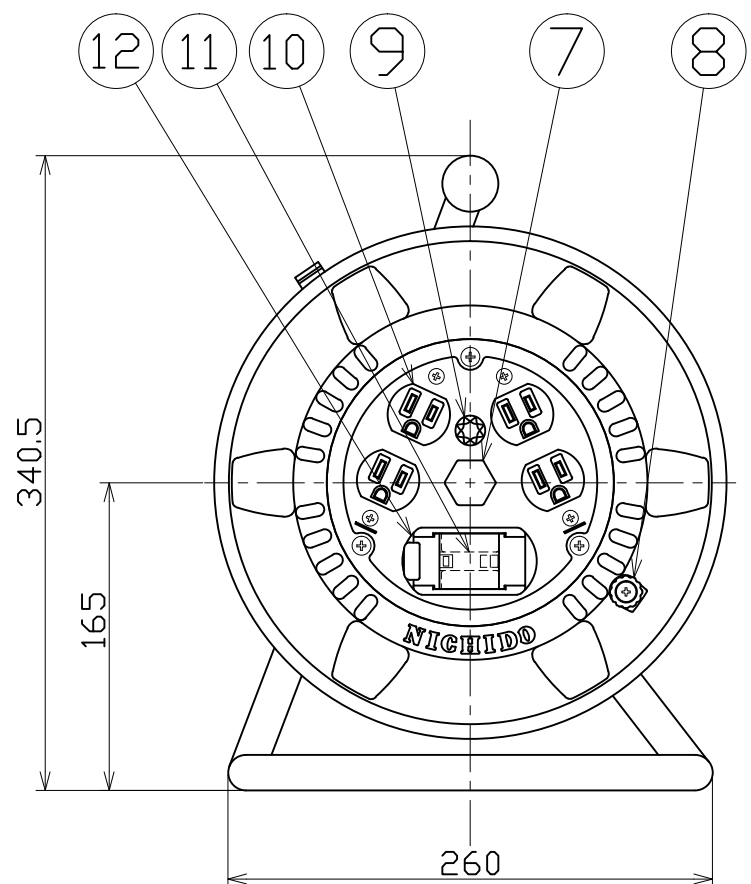


| 図面略歴 |    |         |    |
|------|----|---------|----|
| 記号   | 日付 | 変更・追記内容 | 担当 |
| △    |    |         |    |
| △    |    |         |    |



|            |      |
|------------|------|
| 電工ドラム(屋内型) |      |
| 単相100V仕様   |      |
| 定格電圧       | 100V |
| 定格電流       | 7A   |
| 限度電流       | 15A  |

注) 定格電流は電線を巻取った状態の最大電流で、  
限度電流は電線を全て引き出した状態の最大電流です。

|     |            |       |                      |    |       |
|-----|------------|-------|----------------------|----|-------|
| 14  | プラグ付き電線    | PVC   | SVCT3.5sqx3心x20mポッキン | 1  | 51051 |
| 13  | ドラムストッパー   | PA    | DS-01 黄              | 1  | 50588 |
| 12  | ブレーカーカバー   | ABS   | 枠(赤) カバー(透明)         | 1  | 50676 |
| 11  | 過負荷漏電遮断器   | PC    | 100V 15A/15mA □付     | 1  | 52920 |
| 10  | コンセント      | 耐熱ABS | 15A125V 2PE-RK 赤     | 2  | 51405 |
| 9   | 電源ランプ      | ABS   | 赤                    | 1  | 51812 |
| 8   | ハンドルツマミ(小) | ABS   | 軸φ8xM5 H-01          | 1  | 8075  |
| 7   | ブッシング      | ZDC   | CP-19                | 1  | 50040 |
| 6   | 巻胴         | ABS   | φ145x120 NF-120 茶    | 1  | 51545 |
| 5   | B側板        | SPC   | φ275 シャンペンゴールド       | 1  | 53827 |
| 4   | A側板        | SPC   | φ275 シャンペンゴールド       | 1  | 52699 |
| 3   | 平ワッシャ      | SUS   | φ31x2t               | 1  | 51686 |
| 2   | 丸グリップ      | HDPE  | G-05                 | 1  | 54567 |
| 1   | フレーム       | STKM  | NP-120F 黒            | 1  | 50732 |
| No. | 部品名        | 材質    | 備考                   | 個数 | コード   |

コード 6720

| COMPONENTS                  | 品名        | APPD 承認    | CHCK 検図   | DESN 設計    | DEF 製図 |
|-----------------------------|-----------|------------|-----------|------------|--------|
| 電工ドラム                       | 電工ドラム     |            |           |            |        |
| MODEL 型式                    | NNP-EK24F |            |           |            |        |
| MATERIAL 材質                 | 別記        | REMARKS 備考 | 別記        |            | I      |
| 3AD 第三角法                    | ANGLE 尺度  | 1/4        | 作成日       | 2023.03.30 |        |
| NICHIDO IND.CO.LTD 日動工業株式会社 |           | 出図コード      | NNP-EK24F |            |        |
|                             |           | ZK-A3X     |           |            |        |