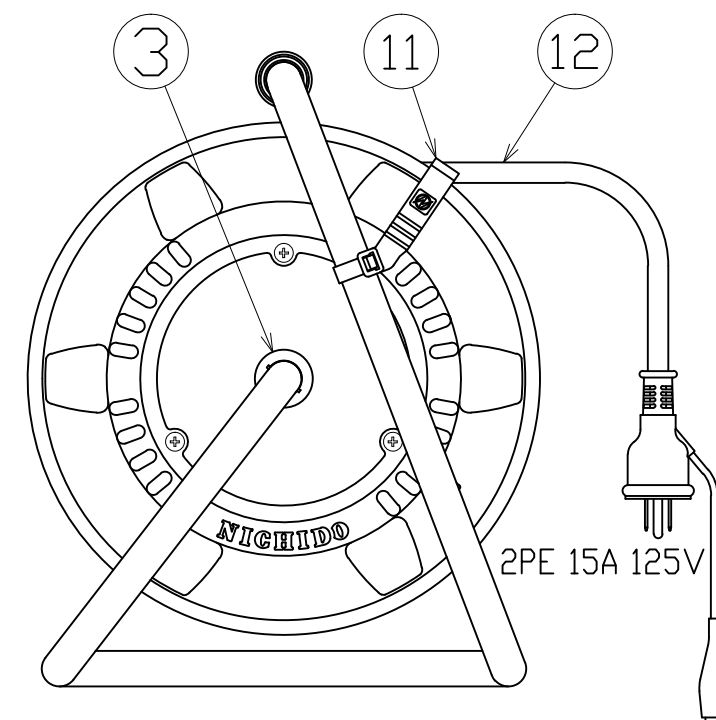
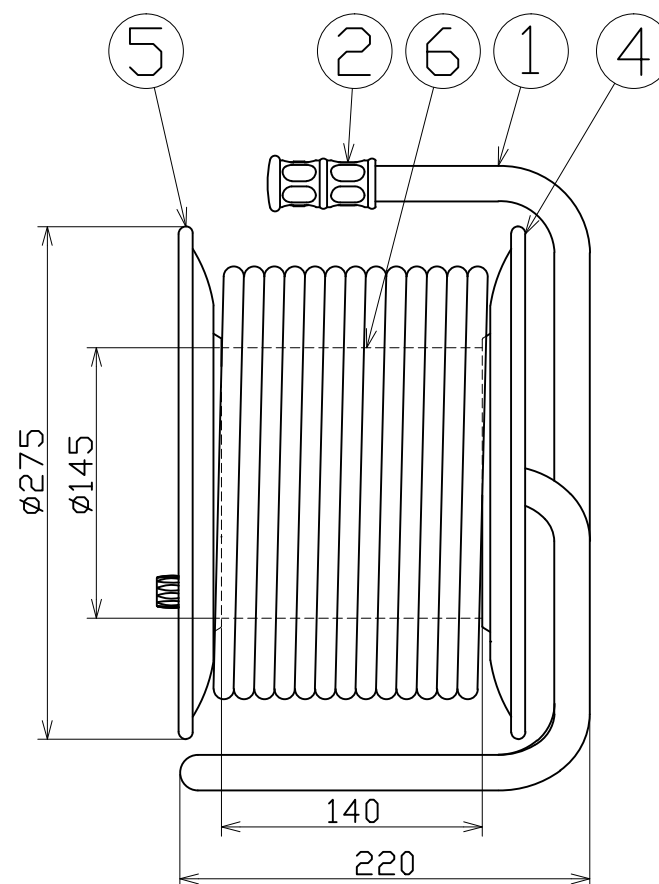
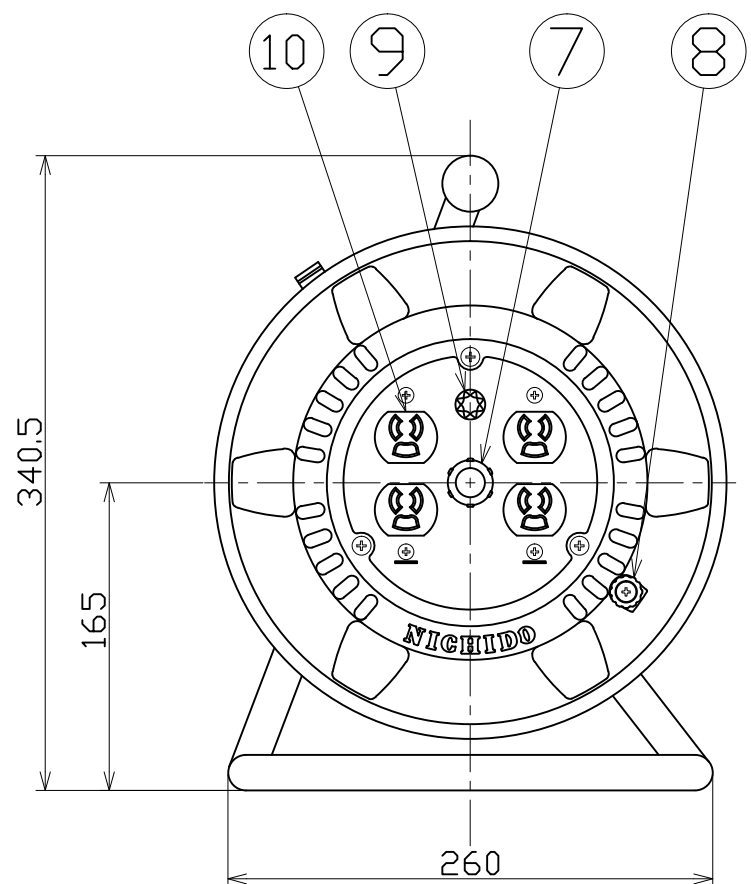


図面略歴			
記号	日付	変更・追記内容	担当
△			
△			



電工ドラム(屋内型)	
単相100V仕様	
定格電圧	125V
定格電流	5A
限度電流	15A

注) 定格電流は電線を巻取った状態の最大電流で、  
限度電流は電線を全て引き出した状態の最大電流です。

No.	部品名	材質	備考	個数	コード
12	プラグ付き電線	PVC	VCT2.0sqx3心x30mポッキン	1	51081
11	ドラムストッパー	PA	DS-01 黄	1	50588
10	コンセント	耐熱ABS	15A125V 2PE-DKN 茶	2	51444
9	電源ランプ	ABS	赤	1	51812
8	ハンドルツマミ(小)	ABS	軸φ8xM5 H-01	1	8075
7	ブッシング	PC	CP-19	1	50054
6	巻胴	ABS	φ145x140 NF-140 茶	1	51547
5	B側板	SPC	φ275 黄	1	52702
4	A側板	SPC	φ275 黄	1	52701
3	平ワッシャ	SUS	φ31x2t	1	51686
2	丸グリップ	HDPE	G-05	1	54567
1	フレーム	STKM	NP-140F 黒	1	50734

コード 6730

COMPONENTS	品名	APPD	CHCK	DESN	DEF
電工ドラム	電工ドラム	承認	検図	設計	製図
MODEL	型式				
	NNP-E34N				I
MATERIAL	材質	別記	REMARKS	備考	別記
3AD	ANGLE	SCALE	1/4	作成日	2023.03.31
第三角法	尺度				
NICHIDO IND.CO.LTD		出図コード		NNP-E34N	
日動工業株式会社		ZK-A3X			