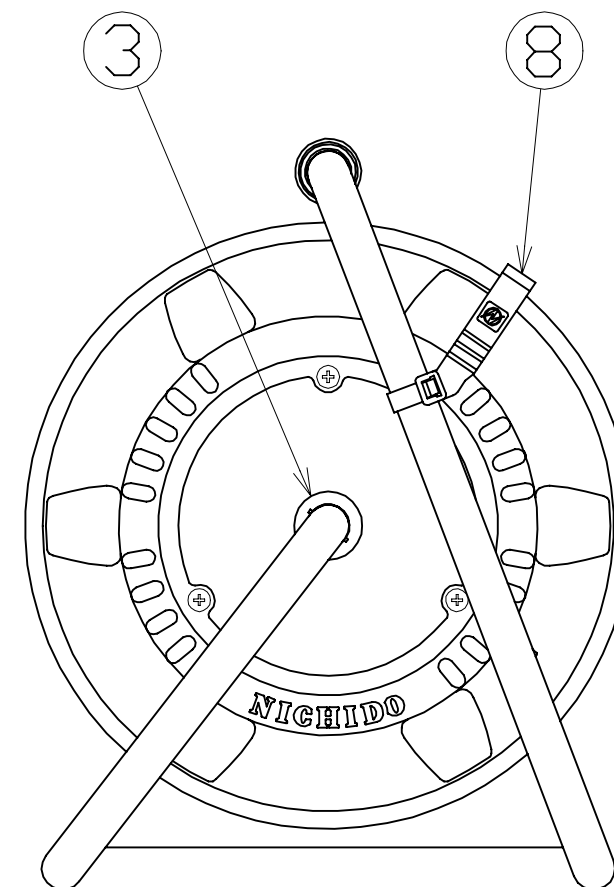
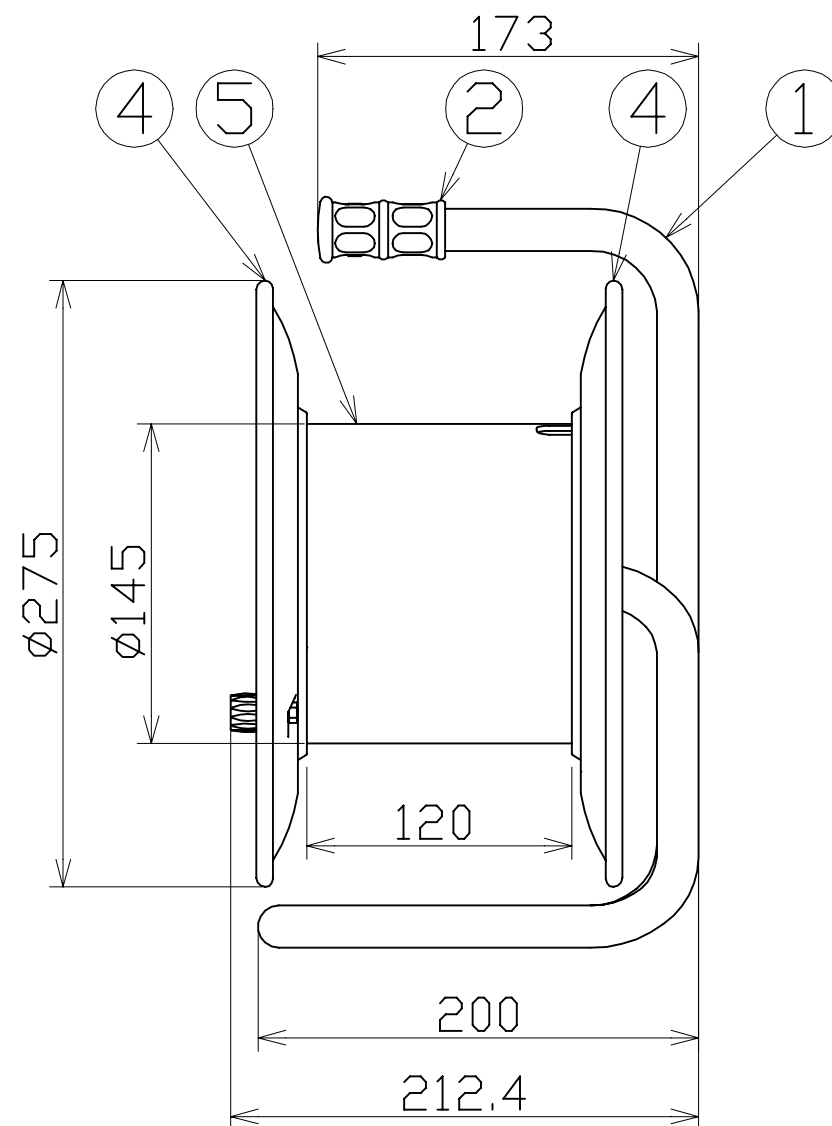
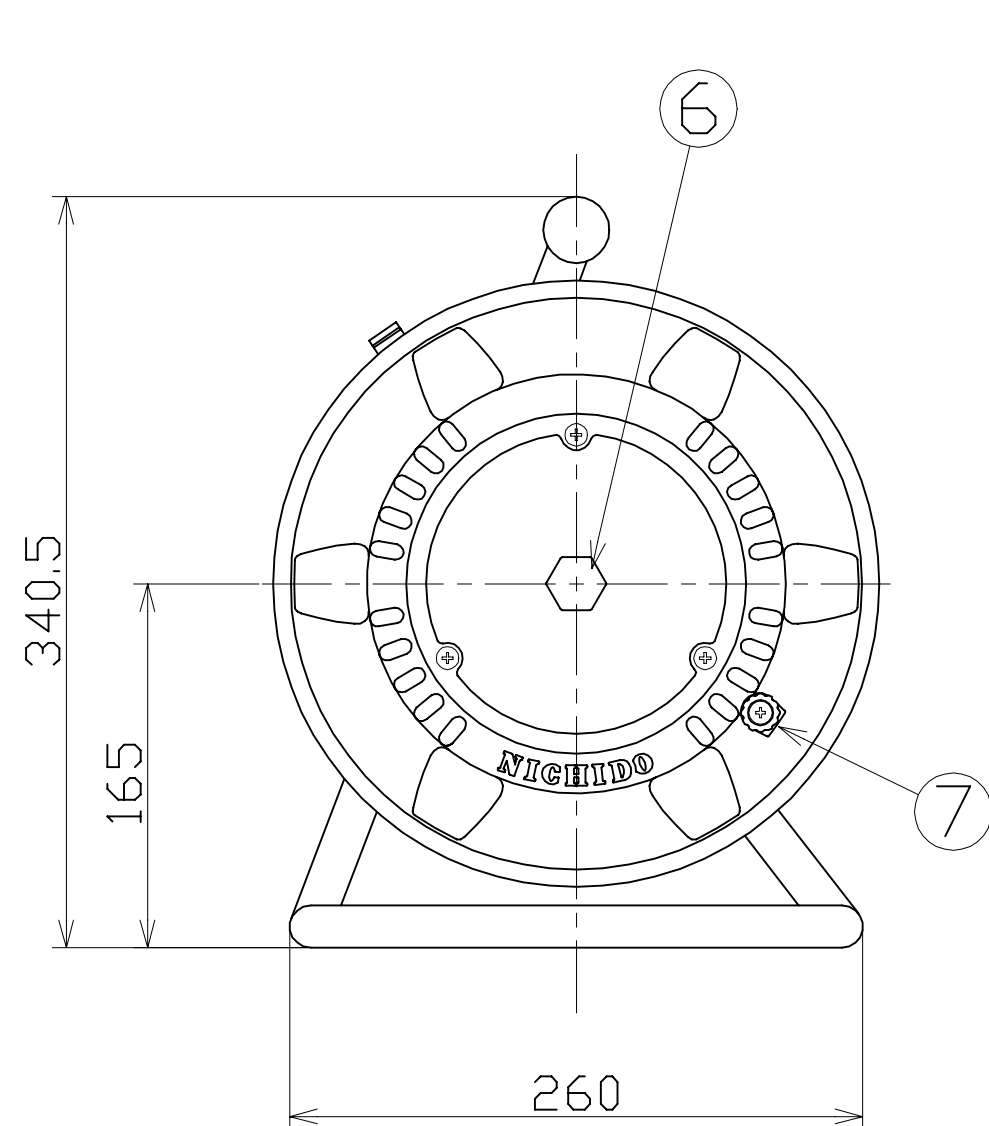




略 歴			
記号	日 付	変更・追記内容	担 当
△	'21.08.18	ブッシング 穴無しに変更	今村
△	'23.02.12	フレーム形状変更6/20以降 No.6703	今村



※耐荷重5kgf

8	ドラムストッパー	PA	DS-01 黄	1	50588
7	ハンドルツマミ(小)	ABS	軸φ8×M5 H-01	1	8075
6	ブッシング	ZDC	CP-19	1	50040●
5	巻胴	ABS	φ145×120 NF-120 茶	1	51545
4	A側板	SPC	φ275 シャンペンゴールド	2	52699
3	平ワッシャ	SUS	φ31×2t	1	51686
2	丸グリップ	PE	G-05	1	54567
1	フレーム	STKM	NP-120F 黒	1	50732●
No.	部品名	材質	備考	個数	コード

COMPONENTS				コード	
品名	空リール (NNP型)			296	
MODEL 型式	NNP-00S(120)			APPD 承認	CHCK 検 図
MATERIAL 材質	別記	REMARKS 備考	別記	DESN 設 計	DEF 製 図
3AD 第三角法	ANGLE 尺 度	SCALE 尺 度	1/5	作成日	2020.11.09
NICHIDO IND.CO.LTD 日動工業株式会社			出図コード	NNP-00S(120)	
			ZK-A4X		

コード番号末尾に●の記載がある物は過去に変更があった部品