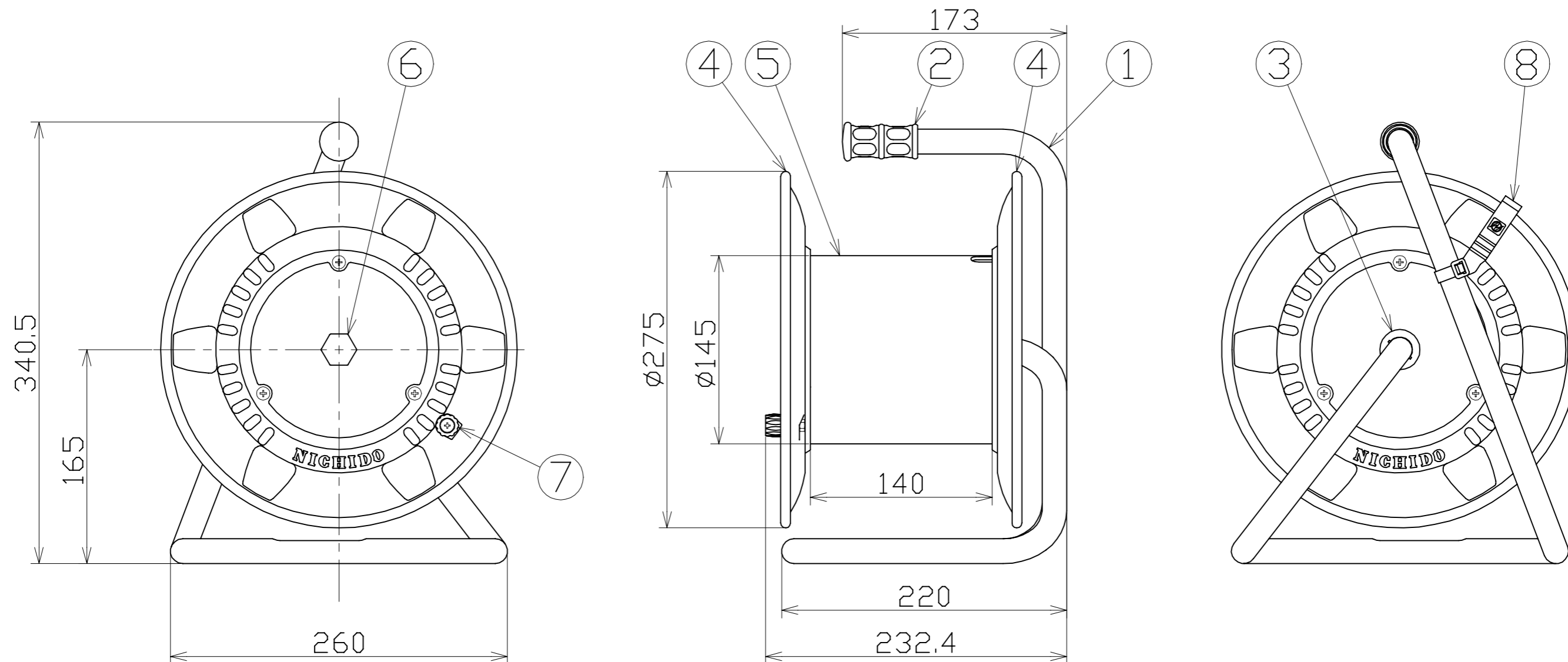




略 歴			
記号	日付	変更・追記内容	担当
△	'21.08.18	ブッシング 穴無しに変更	今村
△			



※耐荷重5kgf

8	ドラムストッパー	PA	黄 DS-01	1	50588
7	ハンドルツマミセット(小)	ABS	M5	1	8075
6	ブッシング	ZDC	CTC-19	1	50040●
5	巻胴	ABS	φ145x140 NF-140	1	51547
4	側板	SPCE	t0.7 シャンペンゴールド	2	52699
3	平ワッシャー	SPCC	φ19.5xφ31xt2 三価クロメート	1	51686
2	丸グリップ	PE	-	1	54567
1	フレーム	STKM	φ19.1 t1.6 黒塗装 NP-140F	1	50734
No.	部品名	材質	備考	個数	コード

COMPONENTS				コード	
品名	空リール (新NP型)			297	
MODEL 型式	NNP-00L(140)			APPD 承認	CHCK 検図
MATERIAL 材質	別記	REMARKS 備考	別記	DESN 設計	DEF 製図
3AD 第三角法	ANGLE 尺法	SCALE 尺度	1/5	作成日	2020.11.09
NICHIDO IND.CO.LTD 日動工業株式会社			出図コード	NNP-00L(140)	
			ZK-A4X		

コード番号末尾に●の記載がある物は過去に変更があった部品