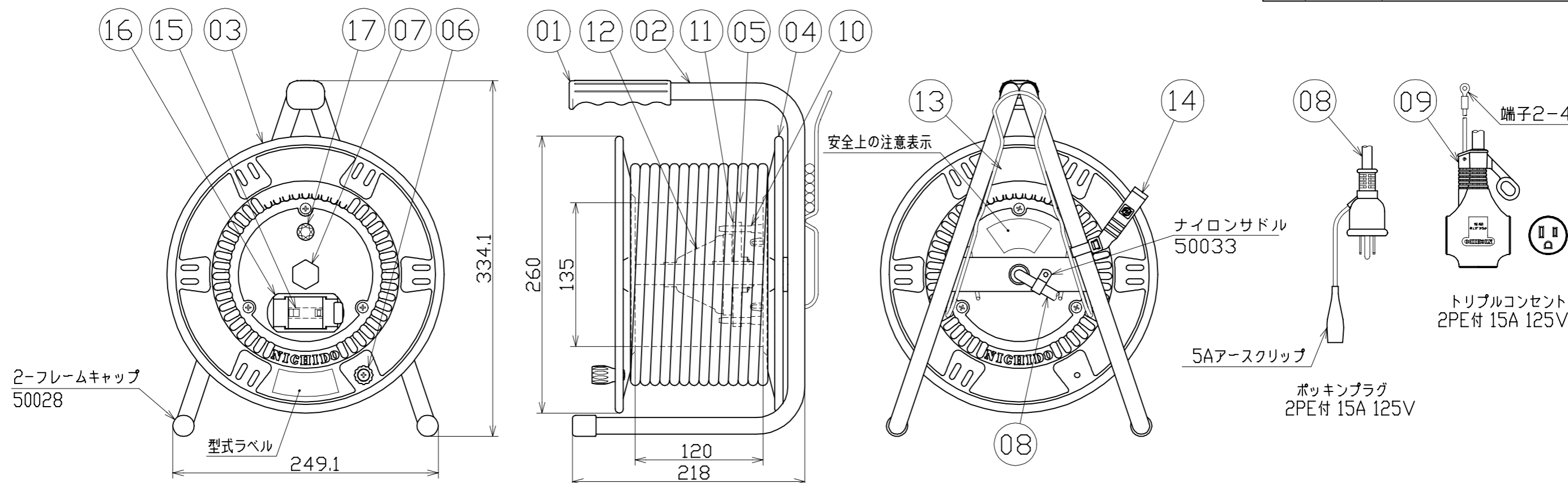


図面略歴			
記号	日付	変更・追記内容	担当
▲	'99.10.6	ドラムストッパー追加	牧田
△	'11.11.24	部品名変更(フレームキャップ)	牧田
△	12.10.02	温度センサー変更 No.4219	今村
△	'18.07.12	ブレーカー関係変更 No.5821	今村
△	'19.07.01	図面修正	今村
△	'21.08.18	(20.06.02ブッシング形状変更 No.6198) 穴無しに変更	今村
△	'22.08.30	ブレーカーカバー形状変更 No.6546 入荷B8.31から順次切り替え	渡辺



No	部品名	材質	備考	個数	コード	コード番号名称
17	電源ランプ	ABS樹脂	赤	1	51797	100Vシングルランプ(L)
16	ブレーカー取付枠	ABS樹脂	枠、(赤) カバー(透明)	1式	50676●	ブレーカーカバー 赤 (S)=枠、カバーSET
15	漏電遮断器	PC樹脂	100V,15A/15mA □C付	1	52920●	旭東 KD-LB211SA 15A/15mA □C付
14	ドラムストッパー	PA6樹脂	DS-01	1	50588	ドラムストッパー 黄色
13	線止金具	SWRH62A	クロメートメッキ	1	50053	線止金具クロメート付(びく)
12	集電子カバー	ABS樹脂	成形品	1	50030	NL-リードバックカバー
11	集電子(3P)	PC樹脂	リードバック(赤)	1	50141	RP-1E(3Pリードバック)
10	集電子ドライブ軸	ABS樹脂	成形品	1	50427	リードバックドライブ軸(S)
09	二次電線.コンセント	VCT	2.0sqx3芯x27m(黒)	1	51038	VCT2.0x3x27M T 黒
08	一次電線.プラグ付き	SVCT	2.0sqx3芯x3m(オレンジ)	1	51327	SVCT2x3x3M(ダイダイ)ポッキン
07	ブッシング	ZDC	CP-19	1	50040●	ブッシング M19mm
06	ハンドルツマミ(小)	ABS樹脂	軸φ8xM5(H-01)	1式	8075	ハンドルツマミセット(小)
	温度センサー	バイメタル	手動復帰型	1		
05	巻胴	ABS樹脂	φ135x120(P-120)	1	51549●	NP-120巻胴(10NR) 手動型
04	A側板	SPC	φ260(P-05)(オレンジ)	1	55051	NL-A板 オレンジ
03	B側板	SPC	φ260(P-00)(オレンジ)	1	55052	NL-EB板 オレンジ
02	フレーム	STKM	P-120B	1	50737	RNL-120フレーム
01	グリップ	EVA樹脂	G-03	1	50027	握りゴム 大
No	部品名	材質	備考	個数	コード	コード番号名称

電工ドラム(屋内型)	
単相100V仕様	
定格電圧	100V
定格電流	5A
限度電流	15A

注) 定格電流は電線を巻取った状態の最大電流で、  
限度電流は電線を全て引き出した状態の最大電流です。

漏電遮断器付きびくりール		コード	905
COMPONENTS 品名	延長コード型電工ドラム	APPD 承認	CHCK 検閲
MODEL 型式	NL-EK30S	DESN 設計	DEF 製図
MATERIAL 材質	別掲	REMARKS 備考	
3AD 第三角法	ANGLE SCALE 尺度	1/4	作成日 1998.4.28
NICHIDO IND.CO.LTD 日動工業株式会社		出図コード ZK-A3X	NL-EK30S

コード番号末尾に●の記載がある物は過去に変更があった部品