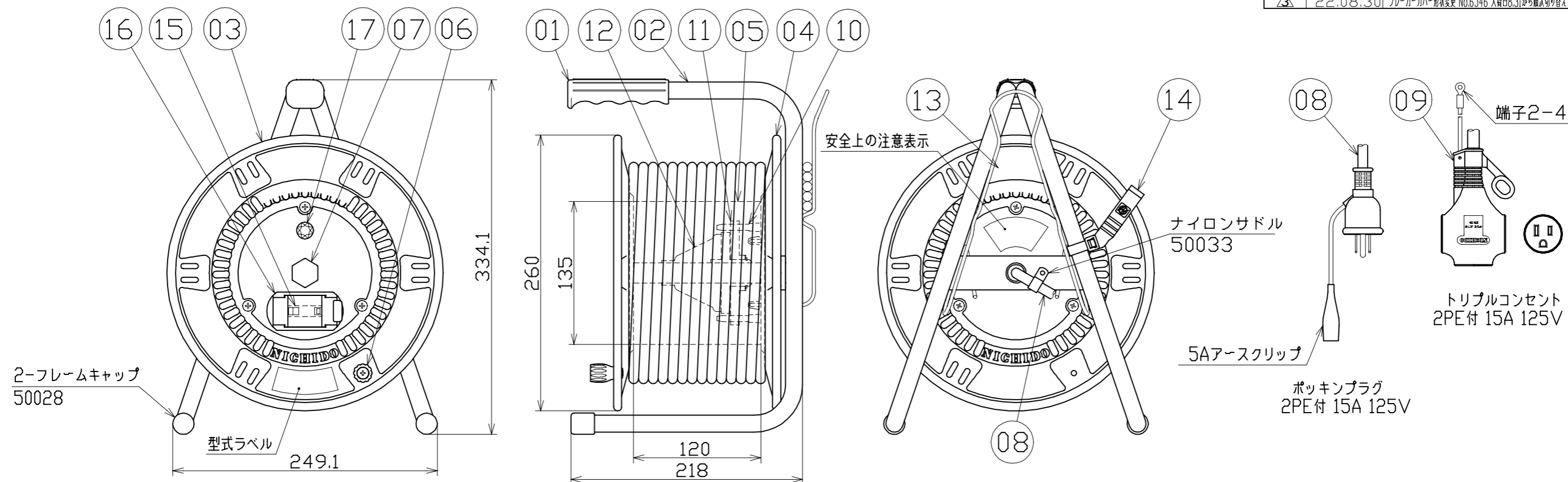


図 面 略 歴			
記号	日 付	変更・追記内容	担 当
▲1	'99.10.6	ドラムストッパー追加	牧田
▲2	'11.11.24	部品名変更(フレームキャップ)	牧田
▲3	12.10.02	温度センサー変更 No.4219	今村
▲4	'19.04.03	漏電遮断器変更 No.6016	今村
▲5	'19.07.01	図面修正	今村
▲6	'21.08.18	(20.06.02ブッシング形状変更 No.6198) 穴無しに変更	今村
▲7	'22.08.30	ブレーカーカバー形状変更 No.6546 入荷B8.31から順次切り替え	渡辺



17	電源ランプ	ABS樹脂	赤	1	51797	100Vシングルランプ(L)
16	ブレーカー取付枠	ABS樹脂	枠、(緑) カバー(透明)	1式	50675●	ブレーカーカバー 緑 (S)=枠、カバー-SET
15	漏電遮断器	-	100V,30A/15mA	1	52921●	旭東 KD-L2123SA 30A/15mA DCなし
14	ドラムストッパー	PA6樹脂	DS-01	1	50588	ドラムストッパー 黄色
13	線止金具	SWRH62A	クロメートメッキ	1	50053	線止金具クロメート付(びっく)
12	集電子カバー	ABS樹脂	成形品	1	50030	NL-リードバックカバー
11	集電子(3P)	PC樹脂	リードバック(赤)	1	50141	RP-1E(3Pリードバック)
10	集電子ドライブ軸	ABS樹脂	成形品	1	50427	リードバックドライブ軸(S)
09	二次電線。コンセント	VCT	2.0sqx3芯x27m(黒)	1	51038	VCT2.0x3x27M T 黒
08	一次電線。プラグ付き	SVCT	2.0sqx3芯x3m(オレンジ)	1	51327	SVCT2x3x3M(タイダイ)ポッキン
07	ブッシング	ZDC	CP-19	1	50040●	ブッシング M19mm
06	ハンドルツマミ(小)	ABS樹脂	軸φ8xM5(H-01)	1式	8075	ハンドルツマミセット(小)
	温度センサー	バイメタル	手動復帰型	1		
05	巻胴	ABS樹脂	φ135x120(P-120)	1	51549●	NP-120巻胴(旧NR) 手動型
04	A側板	SPC	φ260(P-05)(オレンジ)	1	55051	NL-A板 オレンジ
03	B側板	SPC	φ260(P-00)(オレンジ)	1	55052	NL-EB板 オレンジ
02	フレーム	STKM	P-120B	1	50737	RNL-120フレーム
01	グリップ	EVA樹脂	G-03	1	50027	握りゴム 大
No	部 品 名	材 質	備 考	個数	コード	コード番号名称

電工ドラム(屋内型)	
単相100V仕様	
定格電圧	100V
定格電流	5A
限度電流	15A

注) 定格電流は電線を巻取った状態の最大電流で、
限度電流は電線を全て引き出した状態の最大電流です。

漏電遮断器付きびっくリール

コード		900			
COMPONENTS	延長コード型電工ドラム	APPD	CHCK	DESN	DEF
品名	延長コード型電工ドラム	承認	検 査	設 計	製 図
MODEL	NL-EB30S				
MATERIAL	別 掲	REMARKS			
3AD	ANGLE	SCALE	1/4	作成日	1998.4.28
第三	角 法	尺 度			
NICHIDO IND.CO.LTD		出 国 代 理 店	NL-EB30S		
日 動 工 業 株 式 有 限 公 司		ZK-A3X			

コード番号末尾に●の記載がある物は過去に変更があった部品