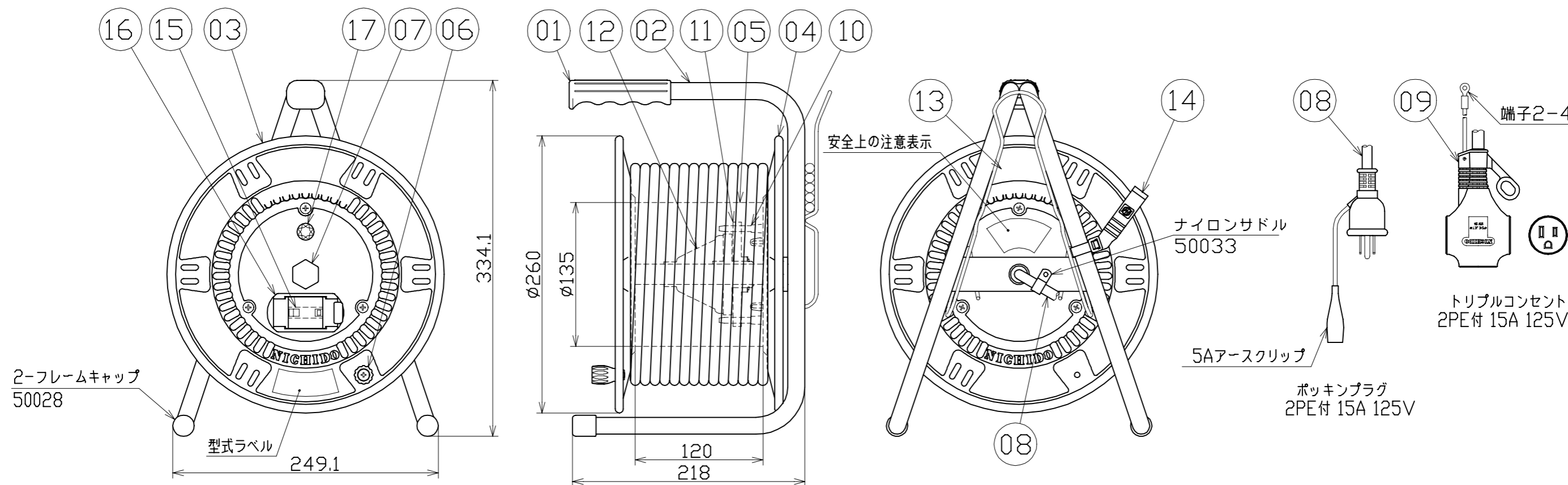


図面略歴			
記号	日付	変更・追記内容	担当
▲	'99.10.6	ドラムストッパー追加	牧田
△	'11.11.24	部品名変更(フレームキャップ)	牧田
△	'19.04.03	漏電遮断器変更 No.6016	今村
△	'19.07.01	図面修正	今村
△	'21.08.18	('20.06.02プッシング形状変更 No.6198) 穴無しに変更	今村
△	'22.08.30	ブレーカーカバー形状変更 No.6546 入角8.31から順次切り替え	渡辺



No	部品名	材質	備考	個数	コード	コード番号名称
17	電源ランプ	ABS樹脂	赤	1	51797	100Vシングルランプ(L)
16	ブレーカー取付枠	ABS樹脂	枠、(緑) カバー(透明)	1式	50675●	ブレーカーカバー 緑 (S)=枠、カバーSET
15	漏電遮断器	PC樹脂	100V,30A/15mA	1	52921●	旭東 KD-L2123SA 30A/15mA DCなし
14	ドラムストッパー	PA6樹脂	DS-01	1	50588	ドラムストッパー 黄色
13	線止金具	SWRH62A	クロメートメッキ	1	50053	線止金具クロメート付(びっく)
12	集電子カバー	ABS樹脂	成形品	1	50030	NL-リードパックカバー
11	集電子(3P)	PC樹脂	リードパック(赤)	1	50141	RP-1E(3Pリードパック)
10	集電子ドライブ軸	ABS樹脂	成形品	1	50427	リードパックドライブ軸(S)
09	二次電線。コンセント	VCT	2.0sqx3芯x17m(黒)	1	51127	VCT2x3x17M T(黒)
08	一次電線。プラグ付き	SVCT	2.0sqx3芯x3m(オレンジ)	1	51327	SVCT2x3x3M(タイタイ)ポッキン
07	プッシング	ZDC	CP-19	1	50040●	プッシング M19mm
06	ハンドルツマミ(小)	ABS樹脂	軸φ8xM5(H-01)	1式	8075	ハンドルツマミセット(小)
05	巻胴	ABS樹脂	φ135x120(P-120)	1	51516	NP-120巻胴(18NR)
04	A側板	SPC	φ260(P-05)(オレンジ)	1	55051	NL-A板 オレンジ
03	B側板	SPC	φ260(P-00)(オレンジ)	1	55052	NL-B板 オレンジ
02	フレーム	STKM	P-120B	1	50737	RNL-120フレーム
01	グリップ	EVA樹脂	G-03	1	50027	握りゴム 大
No	部品名	材質	備考	個数	コード	コード番号名称

電工ドラム(屋内型)	
単相100V仕様	
定格電圧	100V
定格電流	5A
限度電流	15A

注) 定格電流は電線を巻取った状態の最大電流で、
限度電流は電線を全て引き出した状態の最大電流です。

漏電遮断器付きびっくリール

COMPONENTS				コード			
品名	延長コード型電工ドラム	APPD承認	CHCK検閲	DESN設計	DEF製図	880	
MODEL型式	NL-EB20S						
MATERIAL材質	別掲	REMARKS備考					
3AD第三角法	ANGLE尺法	SCALE尺度	1/4	作成日	1998.4.28		
NICHIDO IND.CO.LTD 日動工業株式会社		出図コード	ZK-A3X	NL-EB20S			

コード番号末尾に●の記載がある物は過去に変更があった部品