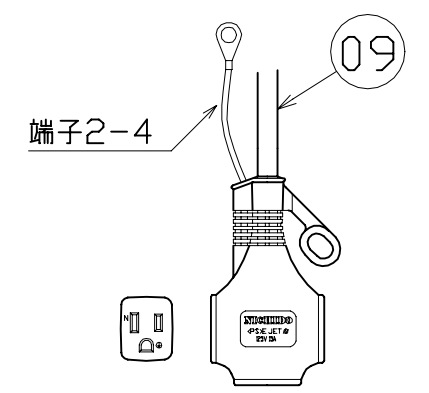
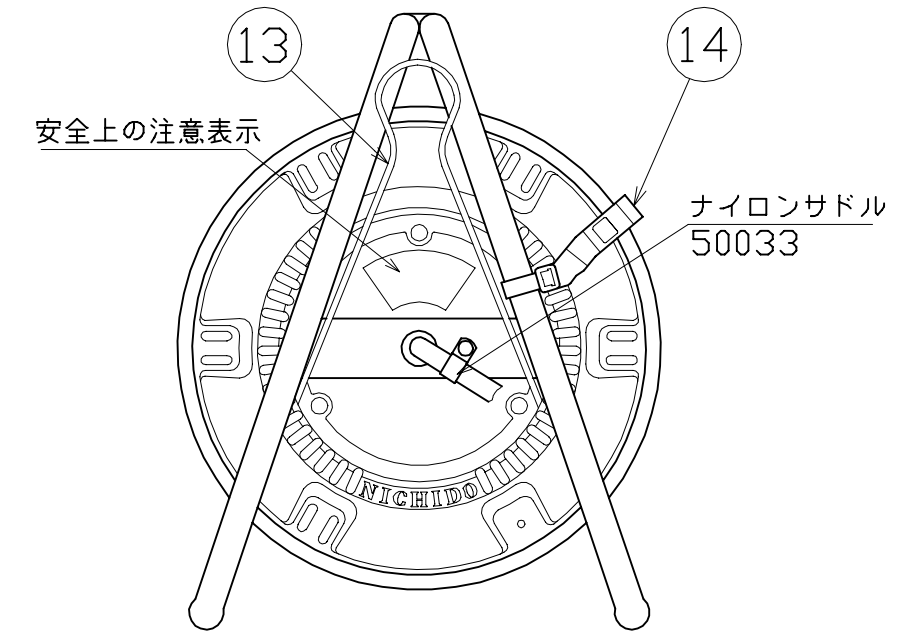
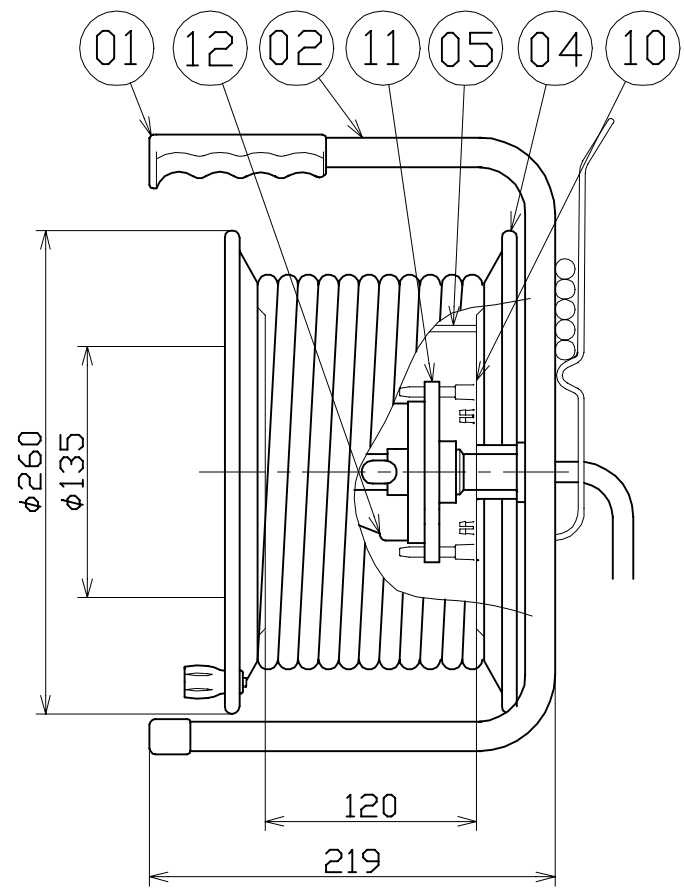
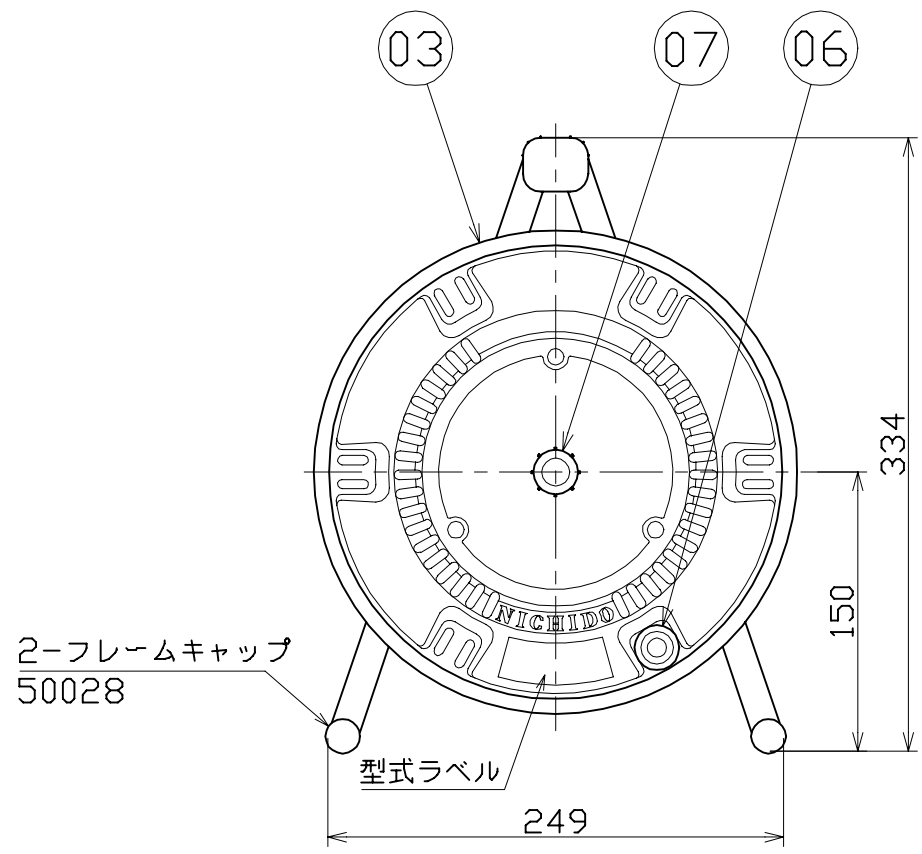
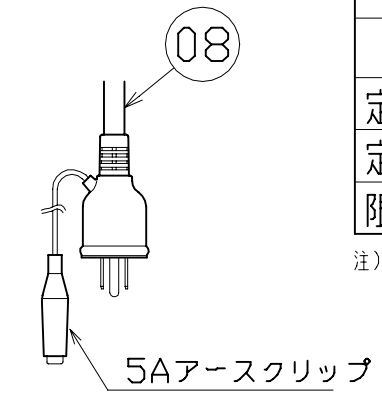


図 面 略 歴			
記号	日付	変更・追記内容	担当
△	'99.10.6	ドラムストッパー追加	牧田
△	'11.11.24	部品名変更(フレームキャップ)	牧田



トリプルコンセント
2PE付 15A 125V



5Aアースクリップ
ポッキングプラグ
2PE付 15A 125V

電工ドラム(屋内型)	
単相100V仕様	
定格電圧	125V
定格電流	5A
限度電流	15A

注) 定格電流は電線を巻取った状態の最大電流で、
限度電流は電線を全て引き出した状態の最大電流です。

No	部品名	材質	備考	個数	コード	コード番号名称
14	ドラムストッパー	PA6樹脂	DS-01	1	50588	ドラムストッパー 黄色
13	線止金具	SWRH62A	クロメートメッキ	1	50053	線止金具クロメート付(びっく)
12	集電子カバー	ABS樹脂	成形品	1	50030	NL-リードバックカバー
11	集電子(3P)	PC樹脂	リードバック(赤)	1式	50141	RP-1E(3Pリードバック)
10	集電子ドライブ軸	ABS樹脂	成形品	1	50427	リードバックドライブ軸(S)
09	二次電線。コンセント	VCT	2.0sqx3芯x17m(黒)	1	51127	VCT2x3x17M T(黒)
08	一次電線。プラグ付き	SVCT	2.0sqx3芯x3m(オレンジ)	1	51327	SVCT2x3x3M(タイダイ)ポッキン
07	ブッシング	PC樹脂	CP-19	1	50054	19m/m絶縁ブッシング(樹脂)
06	ハンドルツマミ(小)	ABS樹脂	軸φ8xM5(H-01)	1式	8075	ハンドルツマミセット(小)
05	巻胴	ABS樹脂	φ135x120(P-120)	1	51516	NP-120巻胴(旧NR)
04	A側板	SPCC	φ260(P-05)(オレンジ)	1	55051	NL-A板 オレンジ
03	B側板	SPCC	φ260(P-00)(オレンジ)	1	50880	NP-A板 オレンジ
02	フレーム	STKM	P-120B	1	50737	RNL-120フレーム
01	グリップ	EVA樹脂	G-03	1	50027	握りゴム 大
No	部品名	材質	備考	個数	コード	コード番号名称

アース付きびっくリール

COMPONENTS		コード	825
品名	延長コード型電工ドラム	APPD承認	CHCK検図
MODEL型式	NL-E20S	DESN設計	DEF製図
MATERIAL材質	REMARKS備考	作成日	1998.4.28
3ADANGLE第三角法	SCALE尺度	FREE	出図コード
NICHIDO IND.CO.LTD 日動工業株式会社		HM-A3	NL-E20S