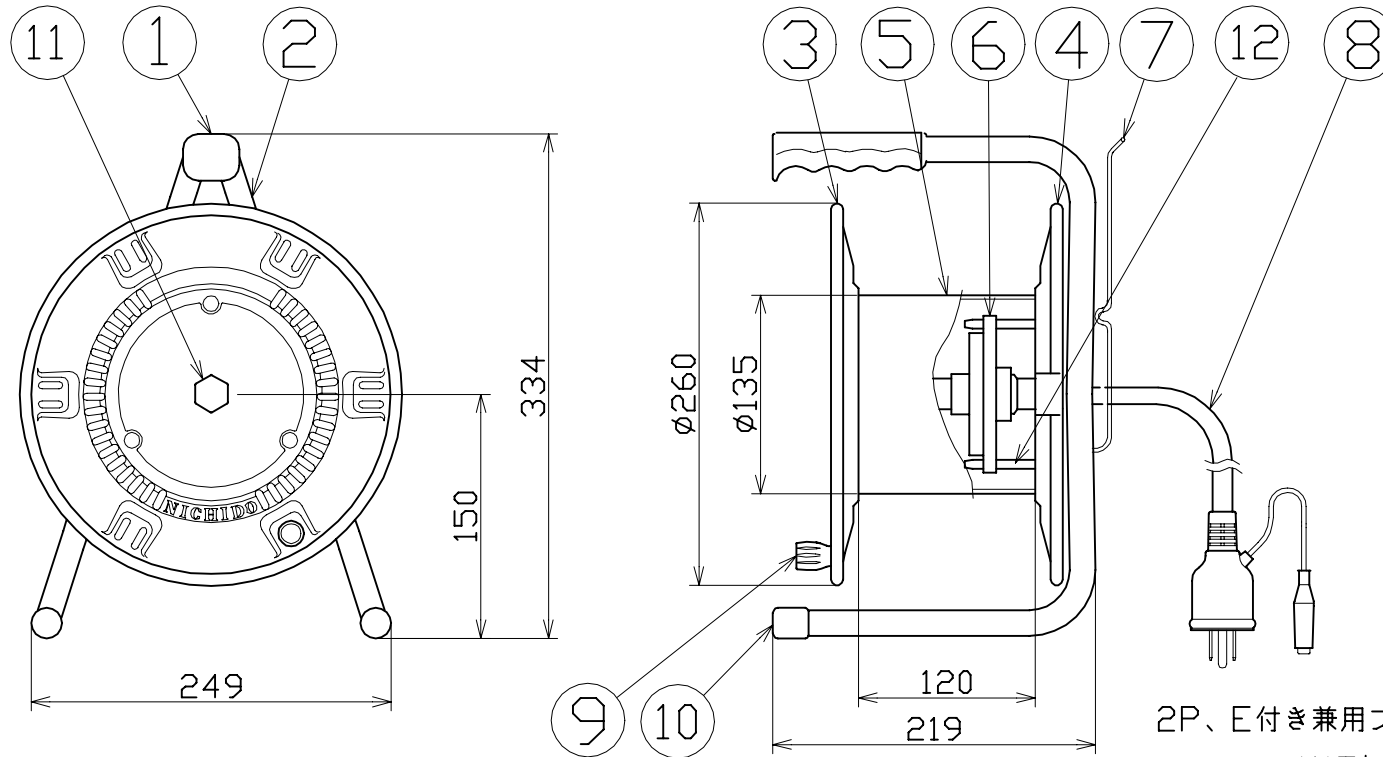


図 面 略 歴			
記号	日付	変更・追記内容	担当
△	'11.11.24	部品名変更(フレームキャップ)	牧田
△	'21.08.18	('20.06.02フィッシング形仕様変更 No.6198) 穴無しに変更	今村



2P、E付き兼用プラグ

※耐荷重5kgf

12	ドライブ軸(L)	ABS樹脂			1	50428	リードバックドライブ軸(L)
11	ブッシング	ZDC		CP-19	1	50040●	ブッシング 鉄 M19mm
10	フレームキャップ16	PE樹脂	φ16	フレームキャップ(16)	2	50028	塩ビ キャップ
9	ハンドルツマミ(小)	SS41、ABS	軸φ8xM5クロメート	H-01	1	8075	ハンドルツマミセット(小)
8	ポッキングプラグ付き電線	VCT	2.0sqx3芯x3m	オレンジ	1	51327	SVCT2x3x3M(タイダイ)ポッキン
7	線掛け金具	SWRH6			1	50053	線止金具クロメート付(びっく)
6	リードバック	PC樹脂	15A 125V	RP-1E	1	50141	RP-1E(3Pリードバック)
5	巻胴	ABS樹脂	φ135x120	P-120	1	51516	NP-120巻胴(16NR)
4	側板(A板)	SPCC	塗装色:オレンジ	(A板)P-05	1	55051	NL-A板 オレンジ
3	側板(B板)	SPCC	塗装色:オレンジ	(B板)P-00	1	50880	NP-A板 オレンジ
2	フレーム	STKM	φ15.9x1.2t	P-120B	1	50737	RNL-120フレーム
1	グリップ(大)	EVA樹脂		G-03	1	50027	握りゴム 大
NO	部品名	材質	仕様	備考	個数	コード	コード番号名称

COMPONENTS		コード			
品名	びっく空リール	APPD	CHCK	DESN	DEF
承認		承認	検図	設計	製図
MODEL	NL-E00S				
型 式					
MATERIAL	材 質	REMARKS	備 考		
材 質		備 考			
3DANGLE	SCALE	1/5	作成日	1999.10.20	
第 三 角 法	尺 度				
NICHIDO IND.CO.LTD	出図コード	NL-E00S			
日動工業株式会社	ZK-A4X				

コード番号末尾に●の記載がある物は過去に変更があった部品