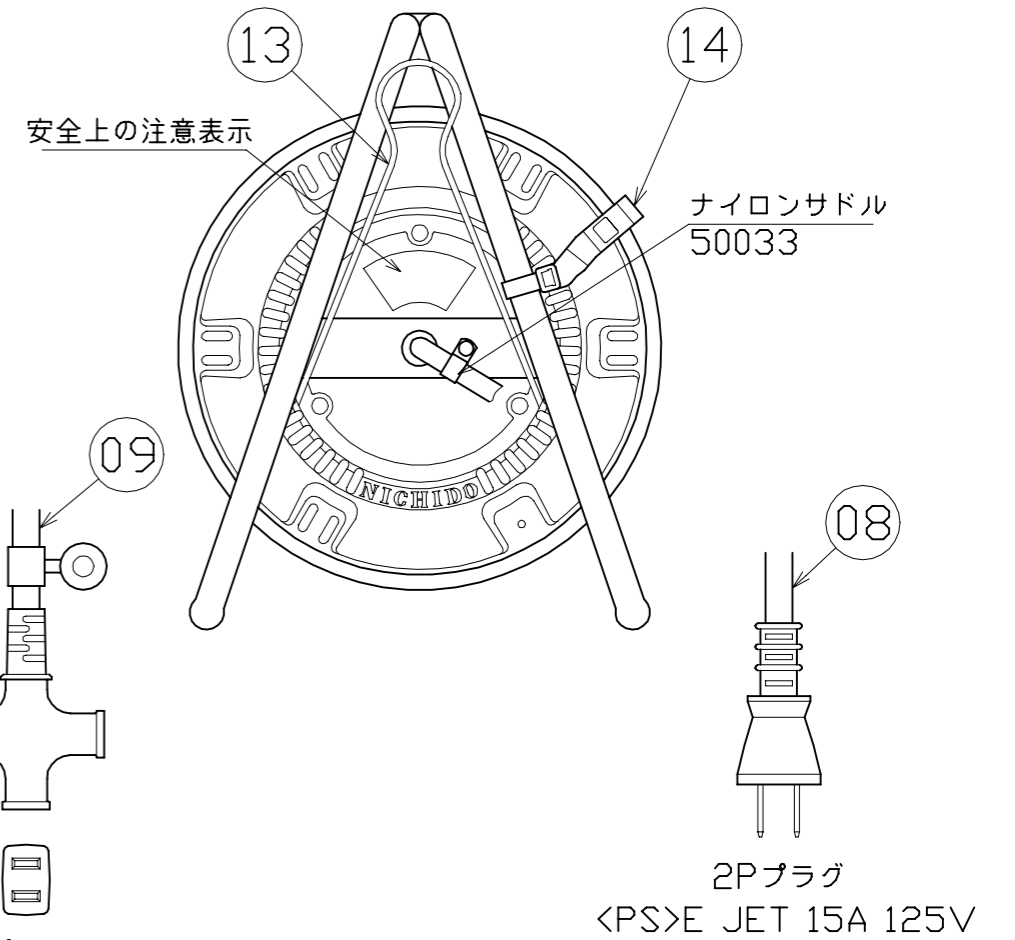
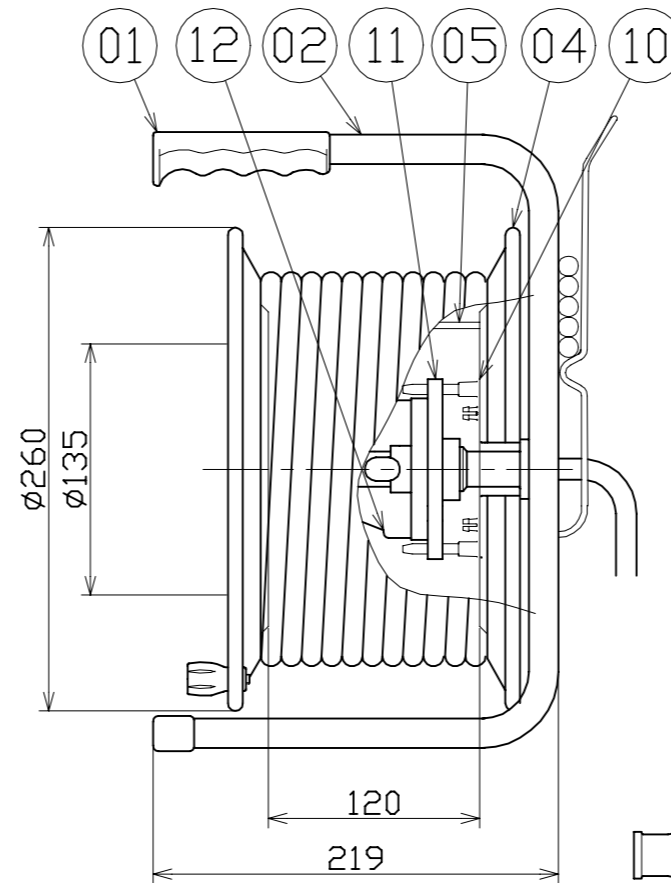
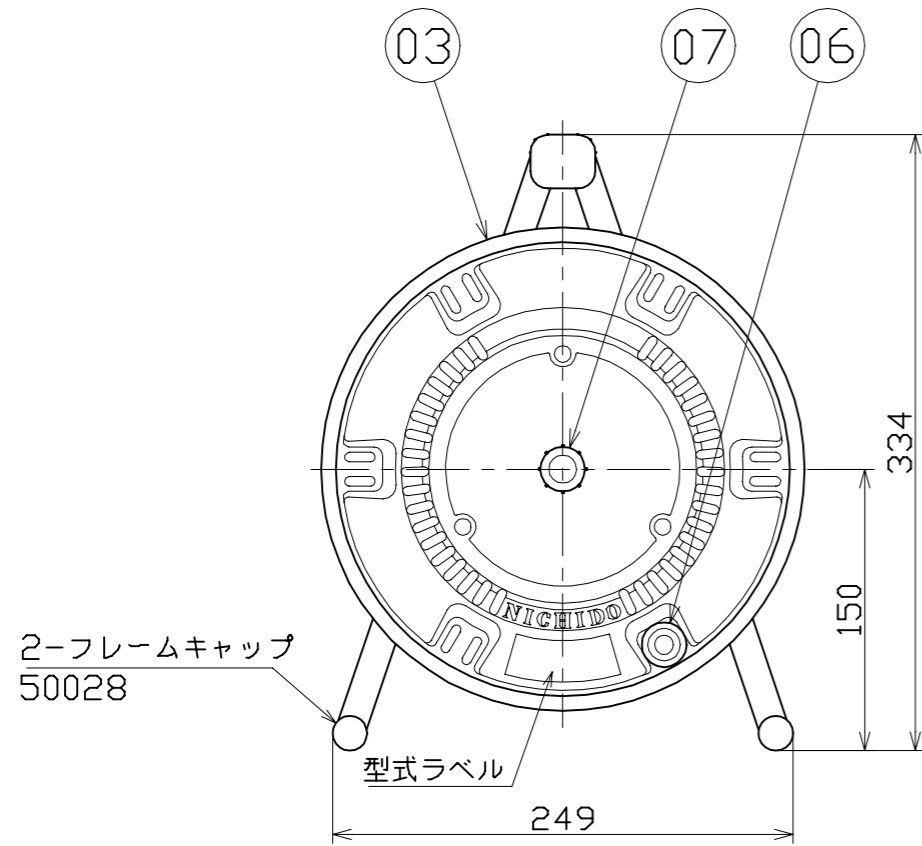


図 面 略 歴			
記号	日付	変更・追記内容	担当
△	'99.10.6	ドラムストッパー追加	牧田
△	'11.11.24	部品名変更(フレームキャップ)	牧田



2Pトリプルコンセント
<PS>E JET 15A125V

2Pプラグ
<PS>E JET 15A 125V

電工ドラム(屋内型)	
単相100V仕様	
定格電圧	125V
定格電流	5A
限度電流	15A

注) 定格電流は電線を巻取った状態の最大電流で、
限度電流は電線を全て引き出した状態の最大電流です。

14	ドラムストッパー	PA6樹脂	DS-01	1	50588	ドラムストッパー 黄色
13	線止金具	SWRH62A	クロメートメッキ	1	50053	線止金具クロメート付(びく)
12	集電子カバー	ABS樹脂	成形品	1	50030	NL-リードパックカバー
11	集電子(2P)	PC樹脂	リードパック(黒)	1式	50045	RP-1(2Pリードパック)
10	集電子ドライブ軸	ABS樹脂	成形品	1	50427	リードパックドライブ軸(S)
09	二次電線.コンセント	VCT	2.0sqx2芯x27m(黒)	1	51033	VCT2.0x2x27M T 黒
08	一次電線.プラグ付き	VCT	2.0sqx2芯x3m(紫)	1	51080	VCT2x2x3M P付 紫
07	ブッシング	PC樹脂	CP-19	1	50054	19m/m絶縁ブッシング(樹脂)
06	ハンドルツマミ(小)	ABS樹脂	軸φ8xM5(H-01)	1式	8075	ハンドルツマミセット(小)
05	巻胴	ABS樹脂	φ135x120(P-120)	1	51516	NP-120巻胴(ENR)
04	A側板	SPCC	φ260(P-05)(オレンジ)	1	55051	NL-A板 オレンジ
03	B側板	SPCC	φ260(P-00)(オレンジ)	1	50880	NP-A板 オレンジ
02	フレーム	STKM	P-120B	1	50737	RNL-120フレーム
01	グリップ	EVA樹脂	G-03	1	50027	握りゴム 大
No	部品名	材質	備考	個数	コード	コード番号名称

びくりール

品名		コード		780	
COMPONENTS	延長コード型電工ドラム	APPD	CHCK	DESN	DEF
MODEL	NL-30S	承認	検閲	設計	製図
MATERIAL	材 質	REMARKS	備 考		
3AD ANGLE	SCALE	尺 度	FREE	作成日	1998.4.28
NICHIDO IND.CO.LTD	出図コード				
日動工業株式会社	HM-A3				NL-30S