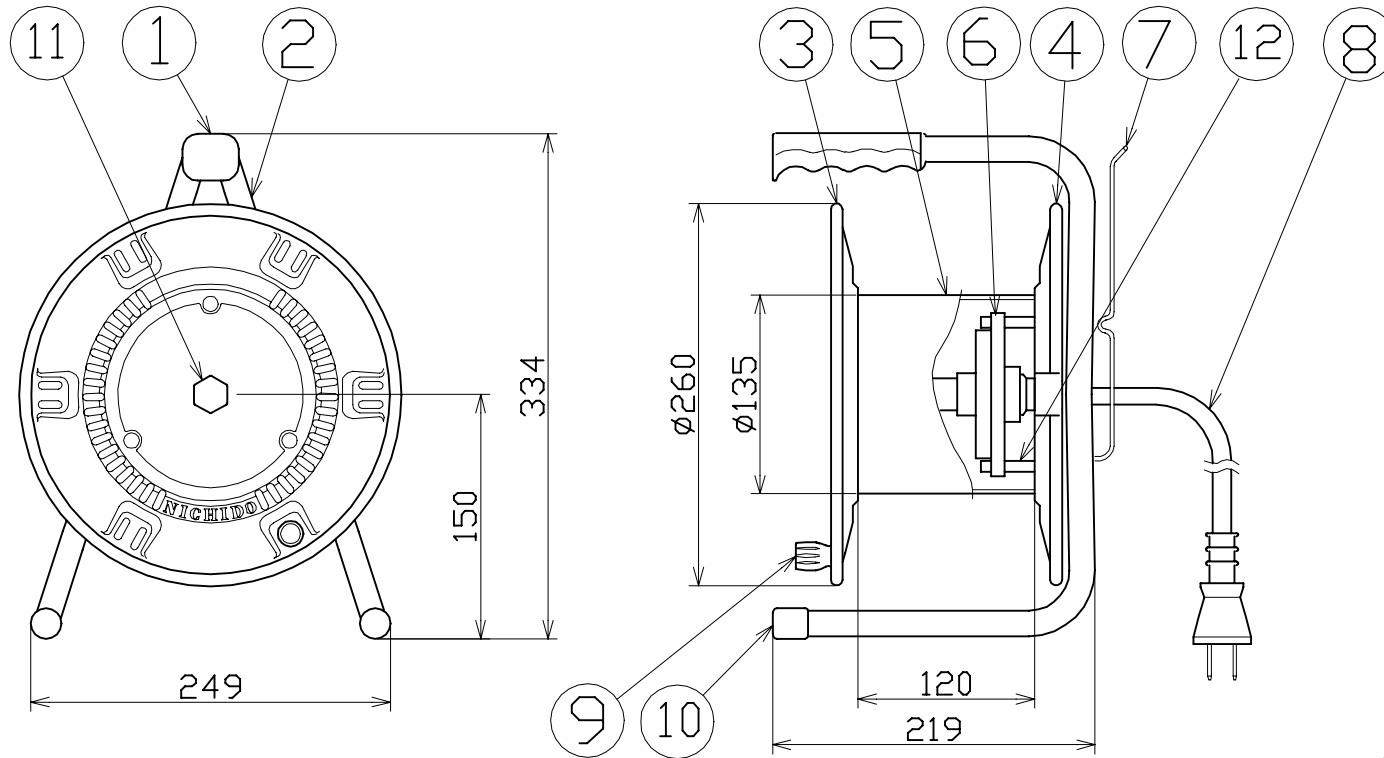


図 面 略 歴			
記号	日付	変更・追記内容	担当
△	'11.11.24	部品名変更(フレームキャップ)	牧田
△	'21.08.18	('20.06.02フッティング形状変更 No.6198) 穴無しに変更	今村



※耐荷重5kgf

12	ドライブ軸(L)	ABS樹脂			1	50428	リードバックドライブ軸(L)
11	ブッシング	ADC		CP-19	1	50040●	ブッシング M19mm
10	フレームキャップ16	PE樹脂	φ16		2	50028	フレームキャップ(16)
9	ハンドルツマミ(小)	SS41、ABS	軸φ8xM5クロメート(メッキ処理)	H-01	1	8075	ハンドルツマミセット(小)
8	2Pプラグ付電線	VCT	2.0sqx2芯x3m		1	51080	VCT2x2x3M P付業
7	線掛け金具	SWRH6			1	50053	線止金具クロメート付(びっく)
6	リードバック	PC樹脂	15A 125V	RP-1	1	50045	RP-1(2Pリードバック)
5	巻胴	ABS樹脂	φ135x120	P-120	1	51516	NP-120巻胴(10NR)
4	側板(A板)	SPCC	塗装色:オレンジ	P-05	1	55051	NL-A板 オレンジ
3	側板(B板)	SPCC	塗装色:オレンジ	P-00	1	50880	NP-A板 オレンジ
2	フレーム	STKM	φ15.9x1.2t	P-120B	1	50737	RNL-120フレーム
1	グリップ(大)	EVA樹脂		G-03	1	50027	握りゴム 大
NO	部品名	材質	仕様	備考	個数	コード	コード番号名称

コード				445			
COMPONENTS 品名	びっく空リール			APPD 承認	CHCK 検図	DESN 設計	DEF 製図
MODEL 型式	NL-00S						
MATERIAL 材質	REMARKS 備考						
3AD ANGLE 第三角法	SCALE 尺度	FREE	作成日	1999.10.20			
NICHIDO IND.CO.LTD 日動工業株式会社			出図コード	NL-00S			
			ZK-A4X				

コード番号末尾に●の記載がある物は過去に変更があった部品