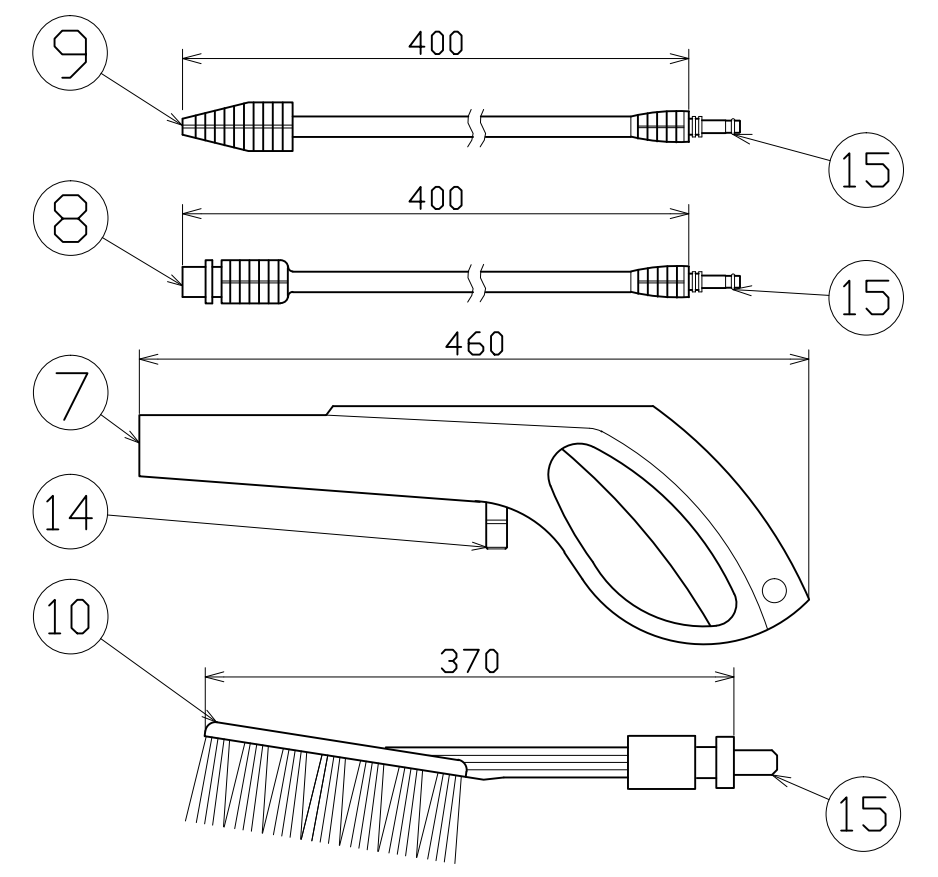
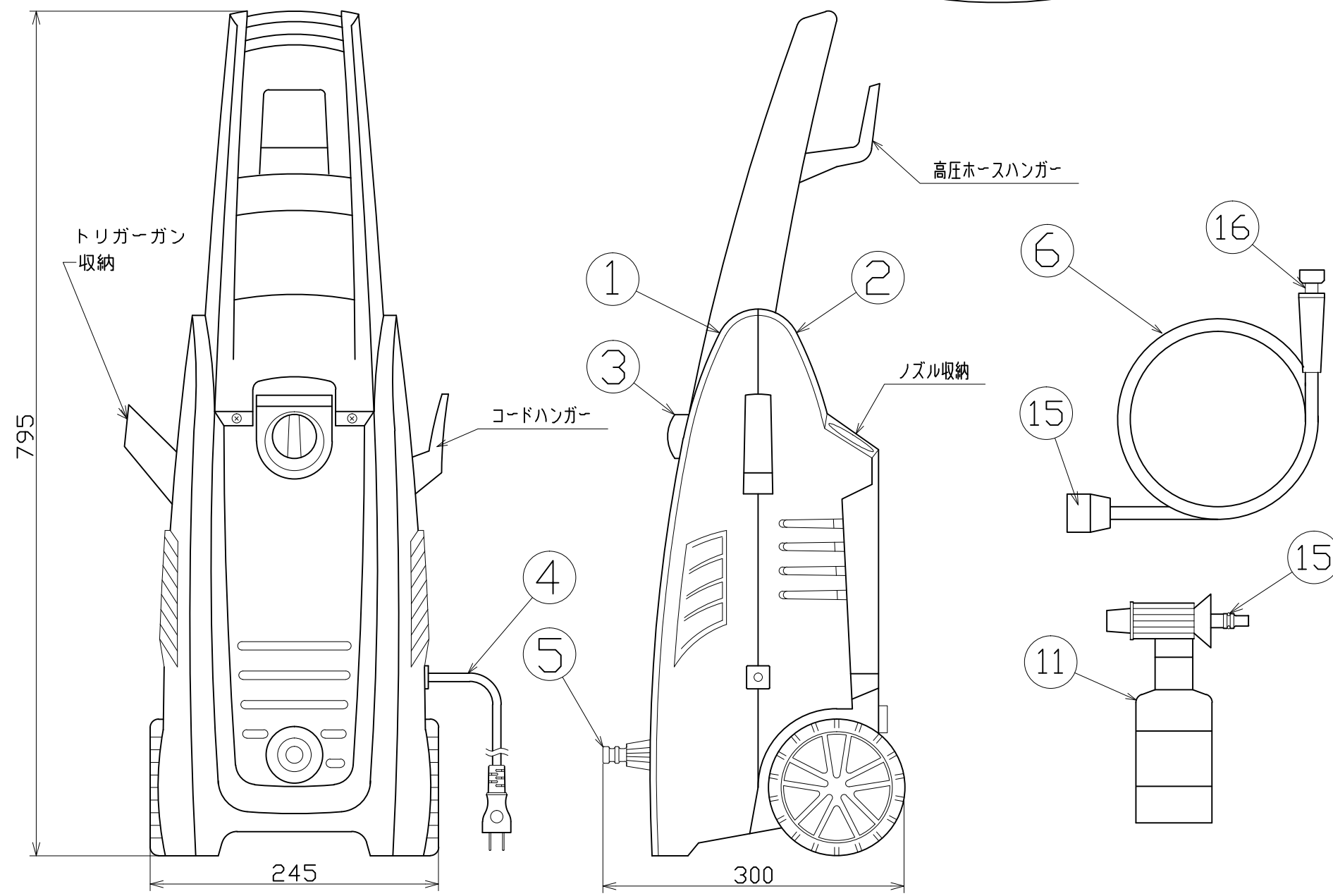




図 面 略 歴			
記号	日 付	変更・追記内容	担 当
△			
△			



主 仕 様 (屋内型)

型式	NJC90-10M
電源	AC100V 50/60Hz
消費電力	1600W
吐出圧力	90bar/9MPa
吐出水量	4.8リットル/min
過熱保護	サーモスタット内蔵
適合高圧ホース	内径5.8mm/外径12mm
本体寸法	300x245xh795
本体質量	7.0kg

16	高圧ホース口リング		NJC-DR2-90 φ1.8 (内径φ4.8)	54755	NJC70/90兼用ホース口リング(ガン側) 内径φ4.8	
15	高圧ホース(本体側)/ノズル兼用口リング		NJC-DR-90 φ2.5 (内径φ10)	54754	高圧ホース(本体側)/各ノズル用口リング 内径φ10	
14	アダプター		NJC-GUN-90用	1 53918	NJC-GUN-90用アダプター	
13	付属ホースカブラ	PA樹脂	15mm用	1 53917	NJC70/90用ホースカブラ(15mm用)	
12	付属ホースカブラ	PA樹脂	12mm用	1 53618	NJC70/90用ホースカブラ(12mm用)	
11	洗剤ノズル		0.5リットル NJC-SN-N(口リング含)	1 9397	NJC-SN-N 高圧洗浄機用洗剤ノズル	
10	ブラシノズル		NJC-BN-N(口リング含)	1 9396	NJC-BN-N 高圧洗浄機用ブラシノズル	
9	トルネードノズル	PA樹脂	Max16Mpa NJC-TN-N(口リング含む)	1 9394	NJC-TN-N 高圧洗浄機用トルネード噴射ノズル	
8	噴射ノズル	PA樹脂	Max16Mpa NJC-FN-N(口リング含)	1 9395	NJC-FN-N 高圧洗浄機用噴射ノズル	
7	トリガーガン	PA樹脂	Max12Mpa NJC-GUN-90	1 9391	NJC-GUN-90 NJC90-10M用トリガーガン(アダプター付)	
6	高圧ホース	PVC樹脂	Max28Mpa NJCH-10M-90(口リング含)	1 9393	NJCH-10M-90 NJC90-10M用高圧ホース(10m)	
5	一次側ジョイント	PP樹脂	ワンタッチ型	1 54229	高圧洗浄機用 一次側ジョイント(NJC70/90用)パッキン付	
4	プラグ付き電線	VCTF	2.0sqx2芯x5m	1 54292	NJC70/90用 電線(プラグ付)VCTF2x2x5M	
3	電源スイッチ			1 54442	NJC90-10M用 電源スイッチ	
2	本体ケース 後	PP樹脂	成形品	1 54297	NJC90-10M用 本体カバー(後)出力側	
1	本体ケース 前	PP樹脂	成形品	1 54296	NJC90-10M用 本体カバー(前)入力側	
No	部品名	材質	備考	個数	コード	コード番号名称

COMPONENTS		品 名		コード		9362	
品 名		ジェットクリーナー		APPD	CHCK	DESN	DEF
承認		検図		設計		製図	
MODEL		型 式		作成日		2009.6.16	
型 式		NJC90-10M		出図コード		NJC90-10M	
MATERIAL		材 質		REMARKS		備 考	
材 質				備 考			
3AD ANGLE		SCALE		作成日		2009.6.16	
第 三 角 法		尺 度		出図コード		NJC90-10M	
日動工業株式会社		ZK-A3X		出図コード		NJC90-10M	