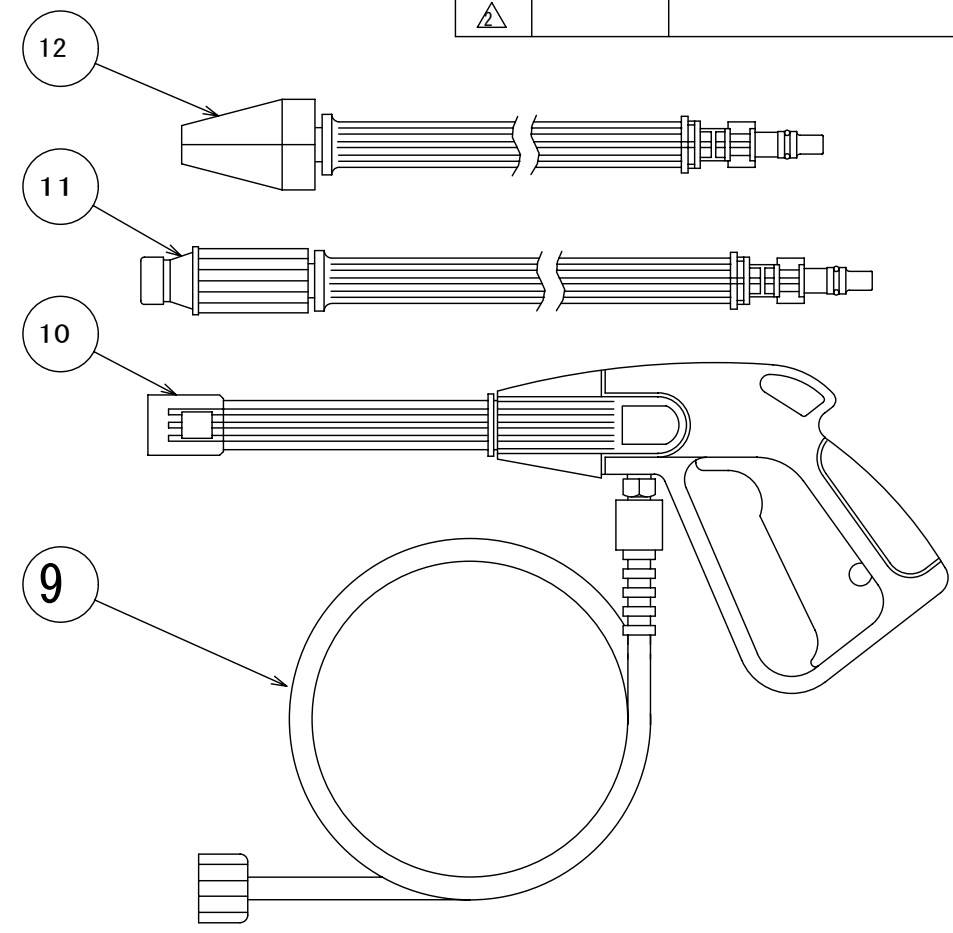
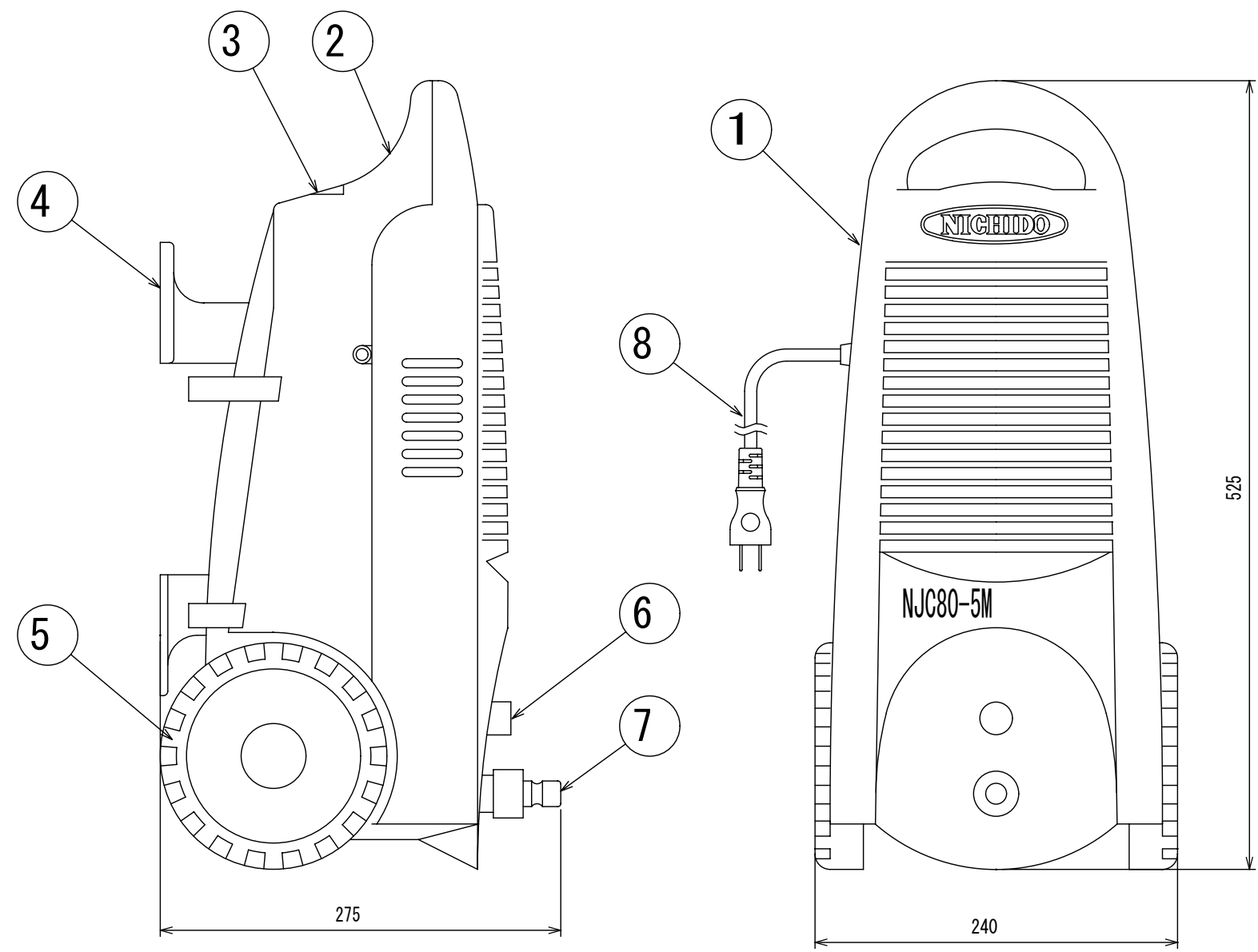
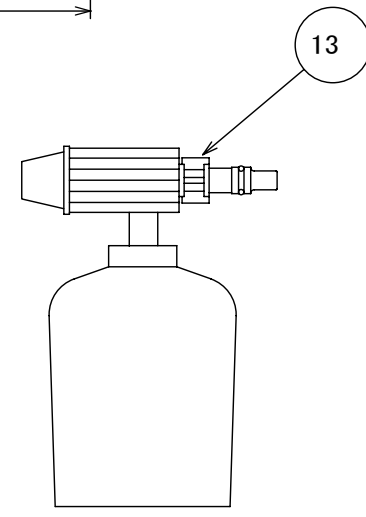


図 面 略 歴			
記 号	日 付	変 更 ・ 追 記 内 容	担 当
△			
△			



主 仕 様

型 式	NJC80-5M-S
電 源	AC100V 50/60Hz
吐 出 圧 力	8MPa (81.5kg/cm <sup>2</sup> )
吐 出 水 量	310リットル/H
給水最高温度	40℃
過 熱 保 護	サーモスタット内蔵
適合高圧ホース	内径5.8mm/外径11.5mm
本 体 寸 法	240×275×H525
本 体 重 量	6.8kg



13	洗剤ノズル	PA樹脂	0.5リットル	1
12	トルネード噴射ノズル	PA樹脂	MAX 15Mpa	1
11	噴射ノズル	PA樹脂	MAX 15Mpa	1
10	トリガーガン	PA樹脂	MAX 15Mpa	1
9	高圧ホース	PU樹脂	MAX 16Mpa 5m	1
8	プラグ付き電線	VCTF	2.0sq×2芯×5m	1
7	給水口カバー	PP樹脂	ワンタッチ型	1
6	高圧吐出ねじ	STP	M22 P1.5	1
5	車輪	PP樹脂	(黒)	2
4	コードハンガー	PP樹脂	成形品	2
3	電源スイッチ		防雨型	1
2	本体ケース	PP樹脂	成形品	1
1	フロントカバー	PP樹脂	成形品	1
No	部 品 名	材 質	備 考	個数

COMPONENTS		高圧洗浄機		コード		9356
品 名	承認	検 査	DESIGN	DESIGN	DEF	製 図
MODEL 型 式	NJC80-5M-S					
MATERIAL 材 質 別 掲	REMARKS 備 考					
3AD ANGLE 第 三 角 法	SCALE 尺 度	1/4	作成日	2008.8.19		
NICHIDO IND. CO. LTD		出図コード	K-NJC80-5M-S			
日動工業株式会社		ZK-A3X				