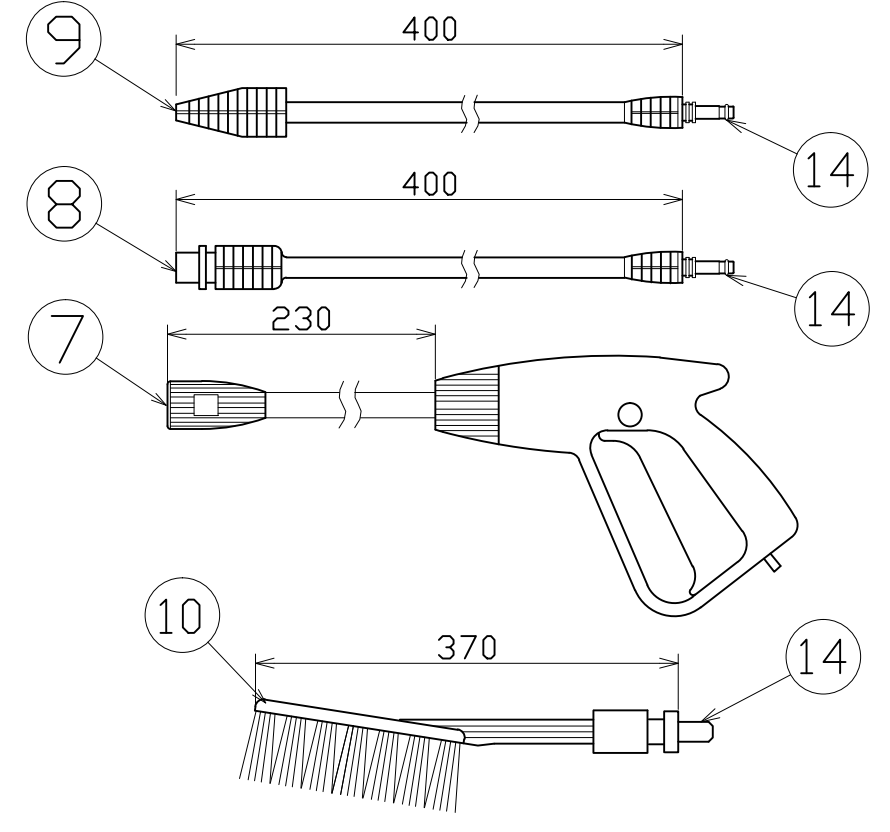
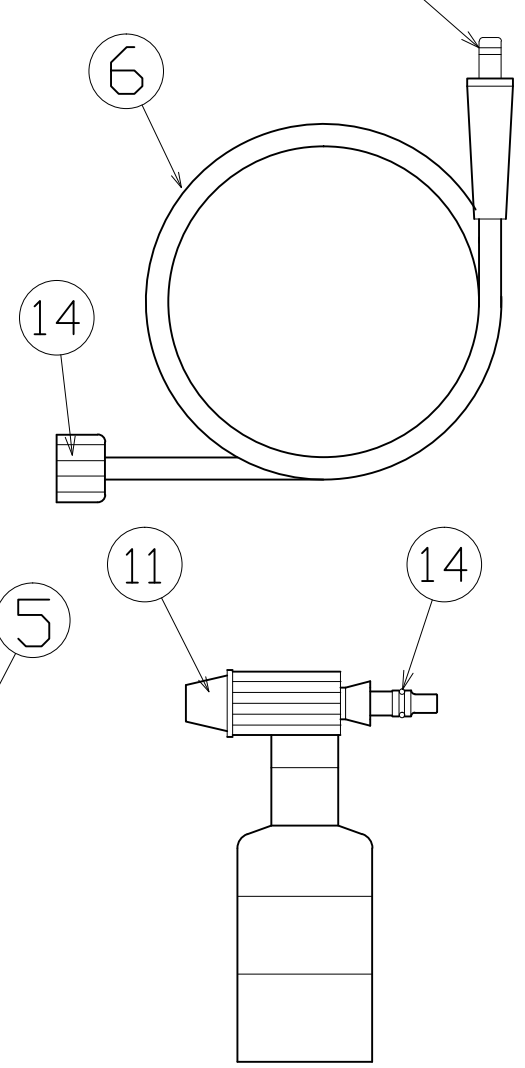
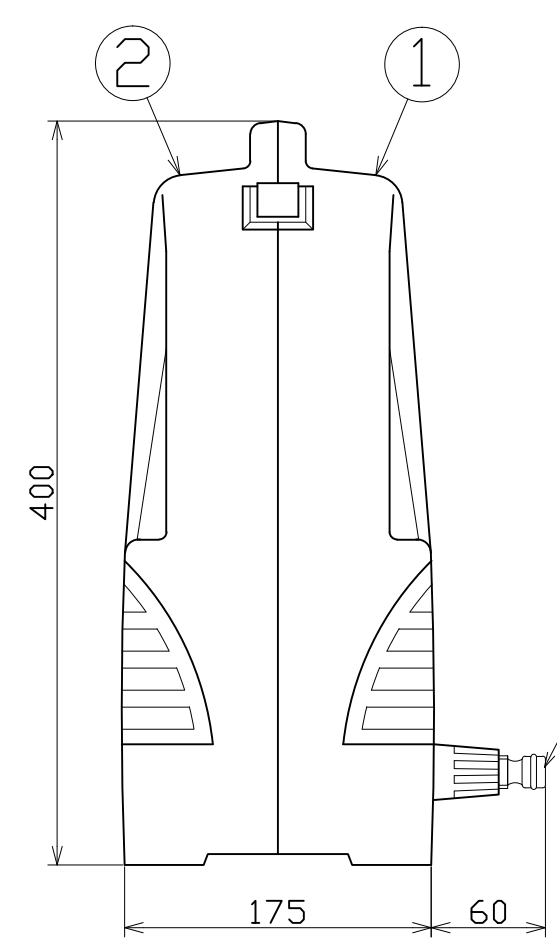
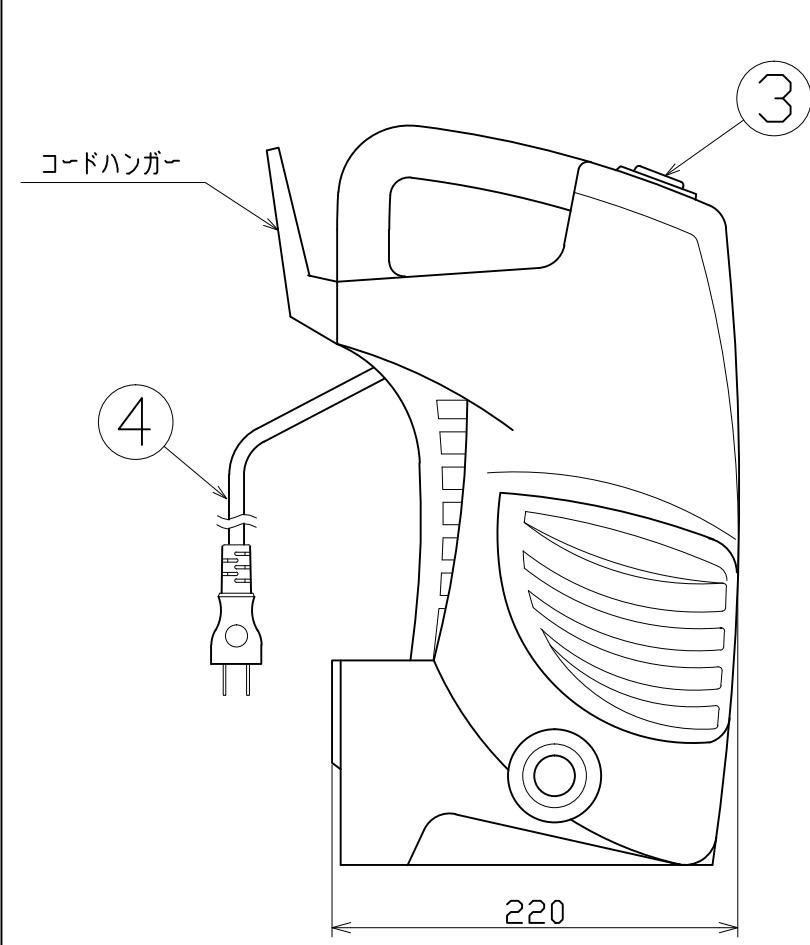




図 面 略 歴			
記号	日 付	変更・追記内容	担 当
△			
△			



主 仕 様

型 式	NJC70-5M
電 源	AC100V 50/60Hz
消費電力	1300W
吐出圧力	70bar/7MPa
吐出水量	4.5リットル/min
過熱保護	サーモスタット内蔵
適合高圧ホース	内径5.8mm/外径12mm
本体寸法	175x220xh400
本体質量	4.0kg

No	部 品 名	材 質	備 考	個数	コード	コード番号名称
15	高圧ホース口リング	-	NJC-DR2-90 φ1.8 (内径φ4.8)	1	54755	NJC70/90兼用ホース口リング(ガン側) 内径φ4.8
14	高圧ホース(本体側)/ノズル兼用口リング	-	NJC-DR-90 φ2.5 (内径φ10)	1	54754	高圧ホース(本体側)/各ノズル用口リング 内径φ10
13	付属ホースカプラ	PA樹脂	15mm用	1	53917	NJC70/90用ホースカプラ(15mm用)
12	付属ホースカプラ	PA樹脂	12mm用	1	53618	NJC70/90用ホースカプラ(12mm用)
11	洗剤ノズル		0.5リットル NJC-SN-N (口リング含)	1	9397	NJC-SN-N 高圧洗浄機用洗剤ノズル
10	ブラシノズル		NJC-BN-N(口リング含)	1	9396	NJC-BN-N 高圧洗浄機用ブラシノズル
9	トルネードノズル	PA樹脂	Max16Mpa NJC-TN-N(口リング含)	1	9394	NJC-TN-N 高圧洗浄機用トルネード噴射ノズル
8	噴射ノズル	PA樹脂	Max16Mpa NJC-FN-N(口リング含)	1	9395	NJC-FN-N 高圧洗浄機用噴射ノズル
7	トリガーガン	PA樹脂	Max12Mpa NJC-GUN-70	1	9390	NJC-GUN-70 NJC70-5M用トリガーガン
6	高圧ホース	PVC樹脂	Max28Mpa NJCH-5M-70(口リング含)	1	9392	NJCH-5M-70 NJC70-5M用高圧ホース(5m)
5	一次側ジョイント	PP樹脂	ワンタッチ型	1	54229	高圧洗浄機用 一次側ジョイント(NJC70/90用)パッキン付
4	プラグ付き電線	VCTF	2.0sqx2芯x5m	1	54292	NJC70/90用 電線(プラグ付)VCTF2x2x5M
3	電源スイッチ			1	54293	NJC70-5M用 電源スイッチ
2	本体ケース 左	PP樹脂	成形品	1	54294	NJC70-5M用 本体カバー(左)出力側
1	本体ケース 右	PP樹脂	成形品	1	54295	NJC70-5M用 本体カバー(右)入力側
No	部 品 名	材 質	備 考	個数	コード	コード番号名称

COMPONENTS		コード		9361	
品 名	別 掲	APPD 承認	CHCK 検 図	DESIN 設 計	DEF 製 図
ジェットクリーナー					
MODEL 型 式	NJC70-5M				
MATERIAL 材 質	別 掲	REMARKS 備 考			
3AD ANGLE 第三角法	SCALE 尺 度	1/4	作成日	2009.5.8	
NICHIDO IND.CO.LTD 日動工業株式会社			出図コード	NJC70-5M	
			ZK-A3X		