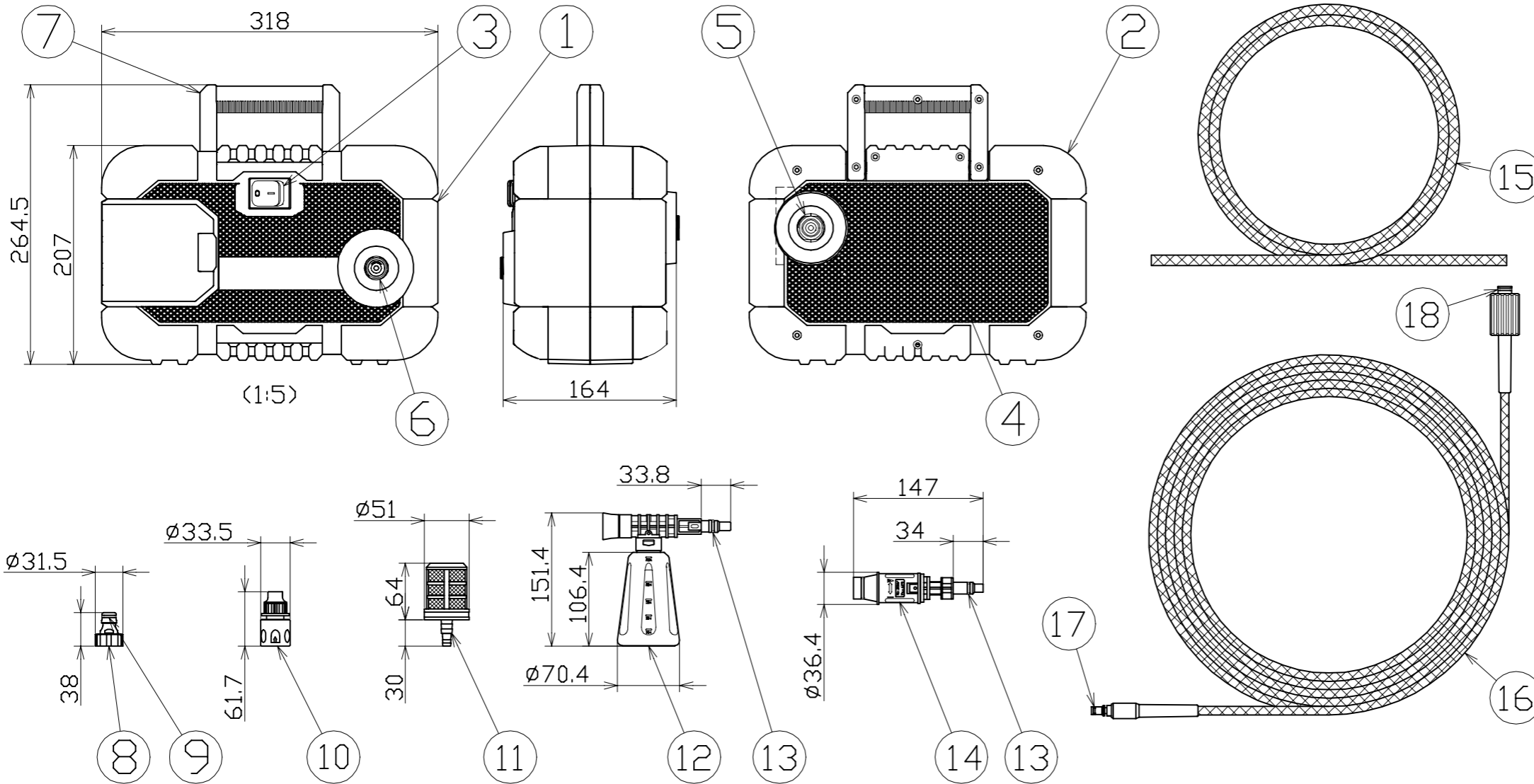


図面略歴			
記号	日付	変更・追記内容	担当
△			
△			

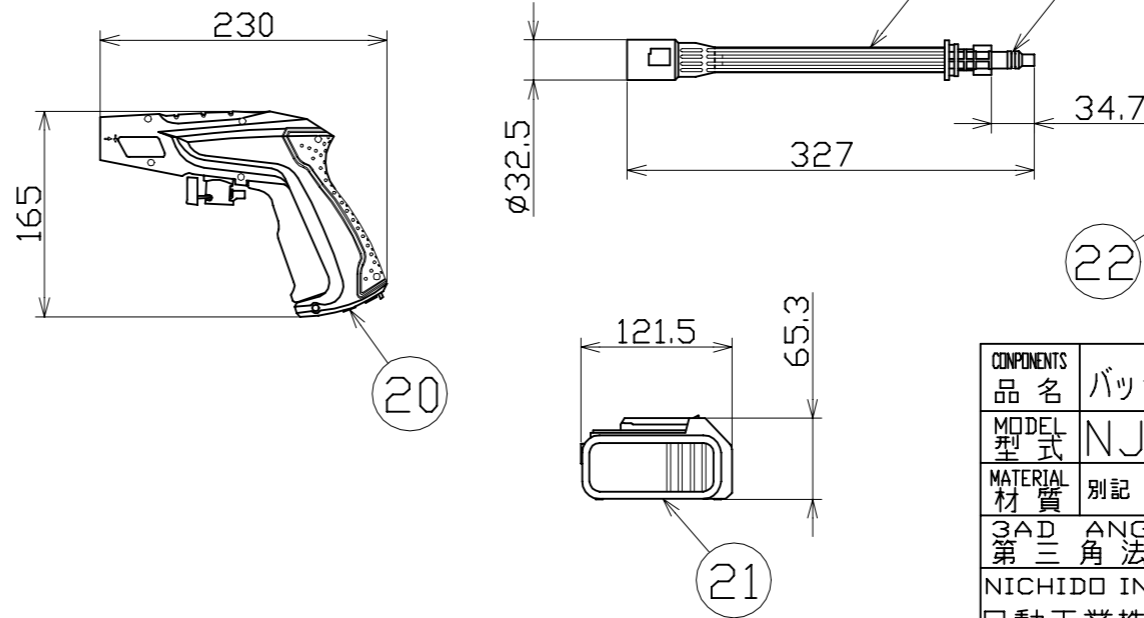
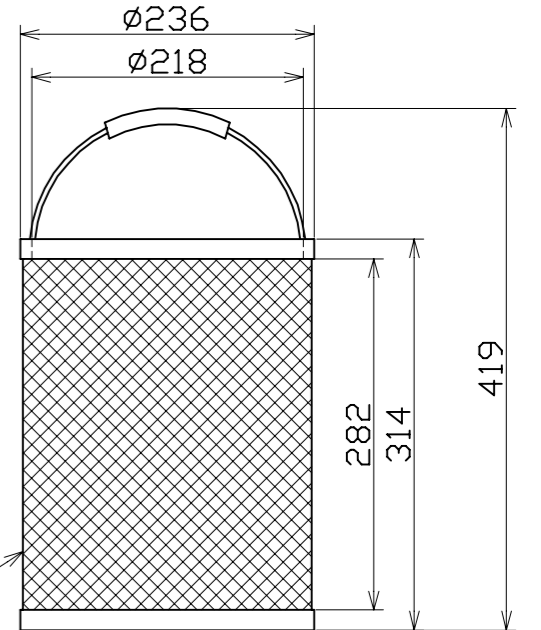
主仕様

型式	NJC55CH-5M
使用場所	屋外型(IPx4)
吐出圧力	2.2MPa(最大5.5MPa)
吐出水量	2.4L/min
連続作動時間	18分
噴射角度	160°まで無段階調整
高圧ホース長さ	5m
蓄電池	リチウムイオンバッテリー
	DC20V 4000mAh
充電時間	3時間
ACアダプター	入力 AC100~240V 50/60Hz
	出力 DC21.5V 1.5A
騒音レベル	74dB
許容水温	40℃
使用環境温度	5~40℃
使用環境湿度	45~60%
本体質量	3.4kg(バッテリー込み)

注1) 安全にご使用いただくため、取扱説明書をご参照ください。
注2) 仕様変更は予告なく行う場合があります。予めご了承ください。



No.	部品名	材質	備考	個数	コード
DP	収納バック	-	NJC-BU23L 貯水量23L	1	57636
付属	目詰まり除去用ピン	-	-	1	-
付属	充電アダプター	-	NJC-AD-55	1	57640
22	収納バケツ	PP	NJC-BCT55 貯水量12L 生地 PE 600D	1	57656
21	バッテリー	PA6 GF30	NJC-B40	1	9486
20	トリガーガン	PA66 GF30	NJC-GUN55	1	57649
13	リング	合成ゴム	NJC-DR08 内径φ9.3 線径φ2.8	2	57715
19	延長管	PA66 GF30	NJC-EXP55(1/2本)	2	57655
18	リング本体側用	合成ゴム	NJC-DR06 内径φ10 線径φ2.5	1	57659
17	リングガン側用	合成ゴム	NJC-DR07 内径φ5.6 線径φ1.8	1	57660
16	高圧ホース	PVC	NJC-H555 5m	1	57650
15	溜水ホース	PVC	NJC-WH55 2m	1	57653
13	リング	合成ゴム	NJC-DR08 内径φ9.3 線径φ2.8	1	57715
14	噴射ノズル	PA66 GF30	NJC-FN55	1	57651
13	リング	合成ゴム	NJC-DR08 内径φ9.3 線径φ2.8	1	57715
12	洗剤ノズル	PA66 HDPE	NJC-SN55	1	57652
11	溜水フィルター	PP	NJC-WF55	1	57654
10	ホースカップリング	ABS PP	NJC-HC55 φ11mm	1	57657
9	リング	合成ゴム	NJC-DR05 内径φ11 線径φ2.6	1	57658
8	吸入口用ジョイント	ABS	ネジ部 G3/4	1	-
7	ハンドル	PP	成形品	1	-
6	排水口	ADC12	ネジ部 M22 P1.5	1	-
5	給水口	ADC12	ポンプユニット ネジ部 G3/4	1	57718
4	モーター	ADC12	-	1	57717
3	スイッチ	PPC	-	1	57716
2	本体ケース後	PP	成形品	1	-
1	本体ケース前	PP	成形品	1	-
No.	部品名	材質	備考	個数	コード



COMPONENTS				コード			
品名	バッテリー式 高圧洗浄機			APPD	CHCK	DESN	DEF
承認				承認	検図	設計	製図
MODEL	型式						
	NJC55CH-5M						N
MATERIAL	別記	REMARKS	備考				
材質							
3AD	ANGLE	SCALE	1/5	作成日	2021.8.26		
	第三	尺法	1/6				
NICHIDO IND.CO.LTD				出図コード	NJC55CH-5M		
日動工業株式会社				ZK-A3X			