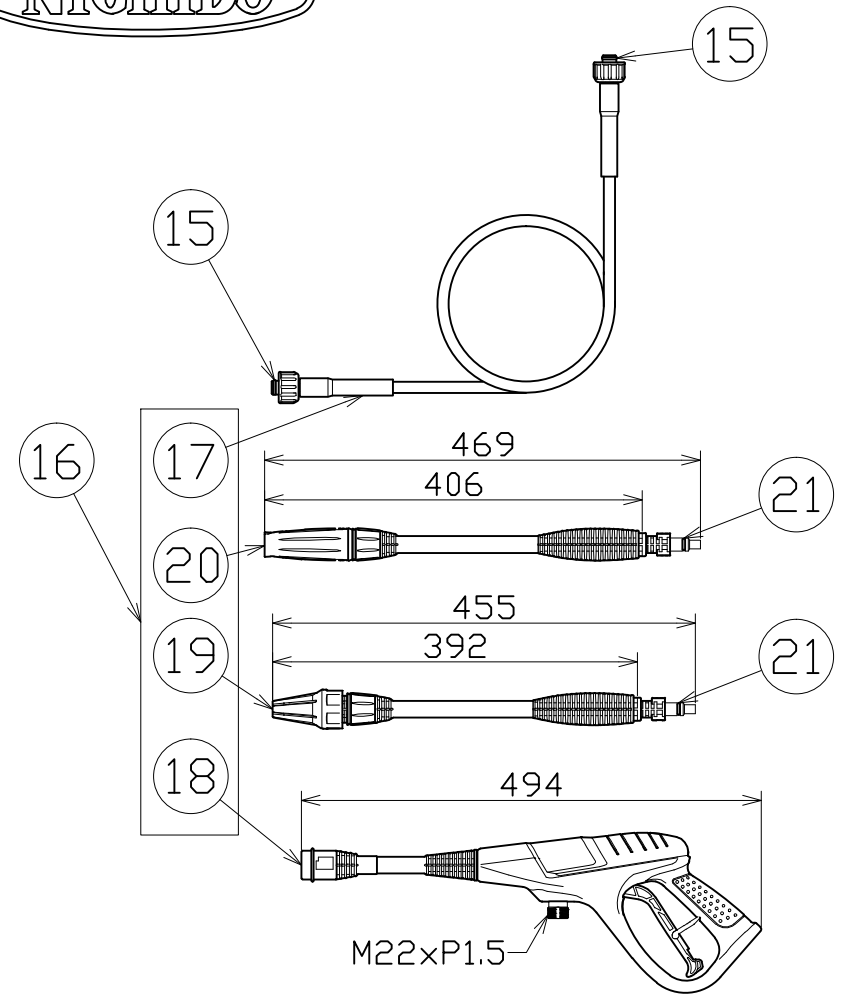
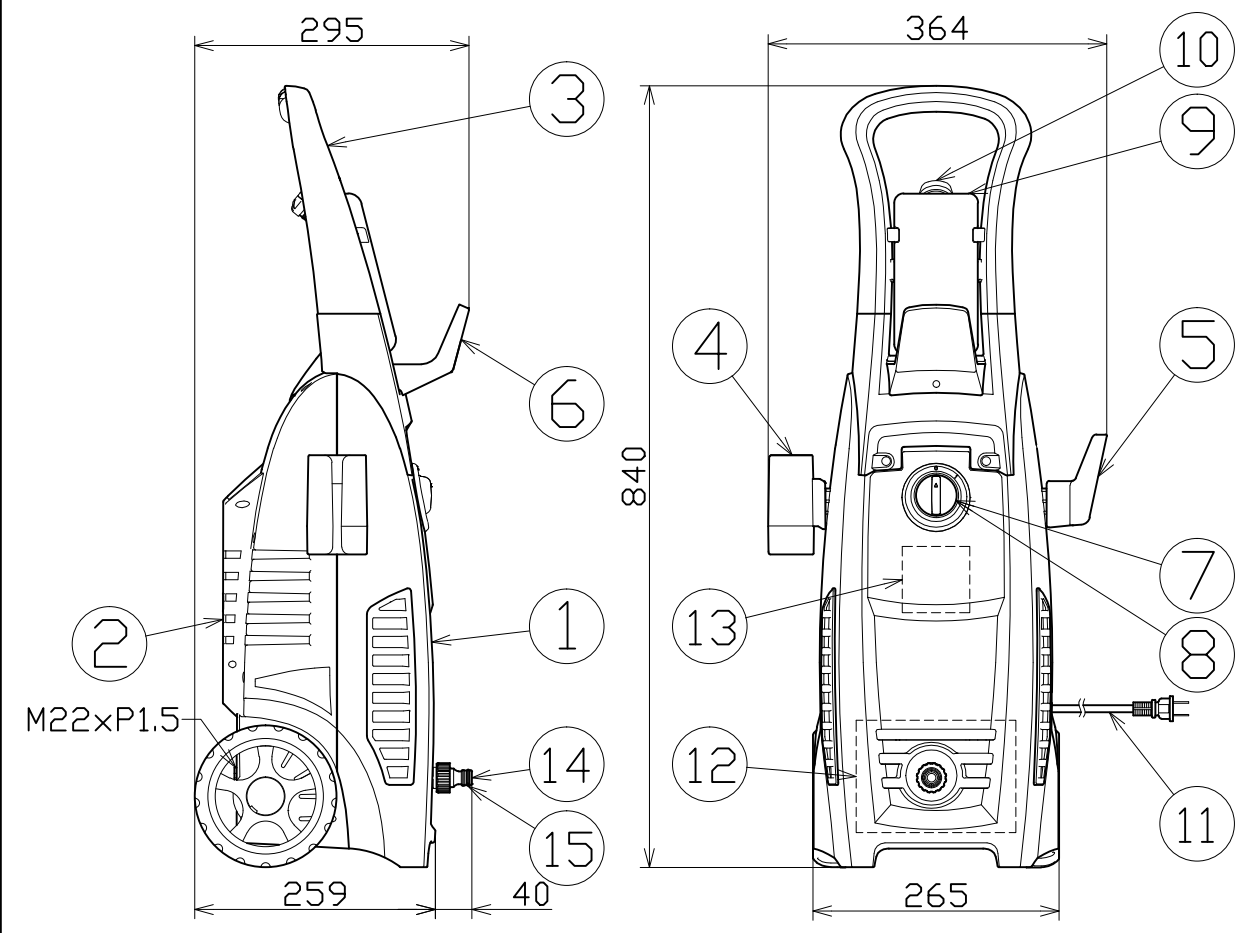




図 面 略 歴			
記号	日 付	変更・追記内容	担 当
△			
△			



主 仕 様

型 式	NJC110-10M	
使用 場所	屋外型(IPx5)	
定格 電圧	100V 50/60Hz	
定格 電流	13.6A	
消費 電力	1500W	
吐出 圧力	最大110ber/11MPa	
吐出 水量	噴射ノズル	280L/h
	トルネードノズル	300L/h
噴射 角度	100°まで無段階調整	
高圧ホース長さ	10m	
騒音レベル	86dB	
使用環境温度	5~40℃	
本体 質量	7.4kg(1~14)	
付属品	目詰まり除去用ピン(コード:56088) ホースカップリング(φ12用、φ15用)	

注1) 安全にご使用いただくため、取扱説明書をご参照ください。  
注2) 仕様変更は予告なく行う場合があります。予めご了承ください。

OP	延長ホース10m	PVC	NJCH-10M-EX	1	9377	NJCH-10M-Ex 高圧洗浄機用10m延長ホース
OP	延長ホース5m	PVC	NJCH-5M-EX	1	9399	NJCH-5M-Ex 高圧洗浄機用5m延長ホース
OP	パイプ洗浄ホース15m	PVC	NJC-PCH-15	1	9417	(15m)NJC-PCH-15M パイプ洗浄ホース
OP	パイプ洗浄ホース10m	PVC	NJC-PCH-10	1	9416	NJC-PCH-10M パイプ洗浄ホース(10m)
OP	パイプ洗浄ホース6m	PVC	NJC-PCH	1	9398	NJC-PCH 高圧洗浄機用パイプ洗浄ホース(6m)
OP	ブラシノズル	PVC	NJC-BN-V2	1	55929	NJC-BN-V2 ブラシノズル(NJC110/120兼用)
OP	デッキクリーナー	PVC	NJC-DC-V2 φ283 H200	1	55928	NJC-DC-V2 デッキクリーナー(NJC110/120兼用)
付属	ホースカップリング	-	15mm用	1	56527	NJC110/120兼用 ホースカップリング(15mm用)
付属	ホースカップリング	-	12mm用	1	56526	NJC110/120兼用 ホースカップリング(12mm用)
21	ノズル用Oリング	合成ゴム	NJC-OR φ2.65内径φ9	2	56010	NJC110/120兼用 ノズル用Oリング 内径φ9線径φ2.65
20	噴射ノズル	PA66	NJC-FN-V2 ガラス50% (21含)	1	56013	NJC110/120兼用 噴射ノズル
19	トルネードノズル	PA66	NJC-TN-V2 ガラス50% (21含)	1	56012	NJC110/120兼用 トルネードノズル
18	ガン	PA66	NJC-GUN-V2 ガラス50%	1	56011	NJC110/120兼用 トリガーガン
17	高圧ホース	PVC	NJCH-10M-110 最大耐圧18MPa (15含)	1	56024	NJC110用 交換ホース(10m)
16	ノズルセット	-	NJC110-NZ-SET NJC110-10M用	1	57178	NJC110-10M用 ノズルセット
15	ジョイント用Oリング	合成ゴム	NJC-OR2 φ2.65内径φ10	3	56009	NJC110/120兼用 ジョイントホース用Oリング 内径φ10
14	吸入口用ジョイント	ABS	ネジ部PF3/4	1	56008	NJC110/120兼用 吸入口用ジョイント(パッキン付)
13	モーター	-	ケース内部	1	56084	NJC110-10M用 モーター
12	ポンプユニット	-	ケース内部	1	56085	NJC110-10M用 ポンプユニット
11	電源電線	PVC	HVCTF2sqx2芯x5m	1	56014	NJC110-10M用 電線(プラグ付)HVCTF2x2x5m
10	キャップ	合成ゴム	-	1	56023	NJC110-10M用 洗剤タンクキャップ
9	洗剤用タンク	PP	成形品(乳白)	1	56022	NJC110-10M用 洗剤タンク(キャップなし)
8	スイッチ	-	内部	1	56021	NJC110-10M用 電源スイッチ(シーソー型)
7	スイッチ用ダイヤル	PP	成形品(黒)	1	56020	NJC110-10M用 スwitchダイヤル
6	高圧ホース用フック	PP	成形品(赤)	1	56019	NJC110-10M用 ホースフック
5	電線用フック	PP	成形品(黒)	1	56018	NJC110-10M用 コードフック
4	ガンホルダー	PP	成形品(黒)	1	56017	NJC110-10M用 ガンホルダー
3	キャリアハンドル	PP	成形品(黒)	1式	56016	NJC110-10M用 キャリアハンドル
2	本体ケース後	PP	成形品(黒)	1	-	-
1	本体ケース前	PP	成形品(赤)	1	-	-
No.	部品名	材質	備考	個数	コード	コード番号名称

COMPONENTS				コード	
品名	高圧洗浄機	APPD 承認	CHCK 検図	DESIGN 設計	DEF 製図
MODEL 型式	NJC110-10M				
MATERIAL 材質	別記	REMARKS 備考	別記		I
3AD 第三角法	ANGLE 尺度	SCALE 1/8	作成日	2015.01.29	
NICHIDO IND.CO.LTD 日動工業株式会社	出図コード	ZK-A3X	NJC110-10M		