

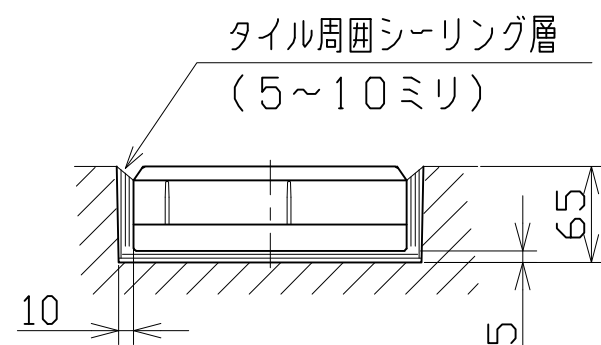
図 面 略 歴			
記号	日 付	変更・追記内容	担 当
△	'12.3.13	圧縮荷重値 破壊値の60%に変更	牧田
△	'12.11.27	充電時間及び点灯時間変更	牧田

主 仕 様 (全面発光型)

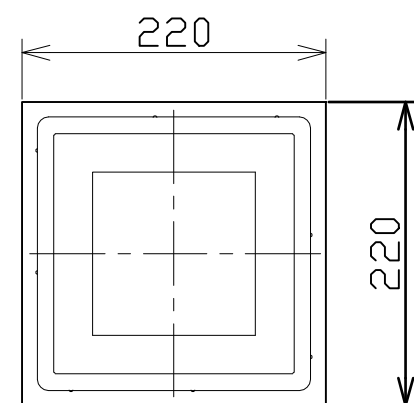
本体材質	UVコーティングポリカーボネート樹脂
防水充填材	特殊ウレタン(ダウコーニング社製)
発光色	緑、青、白、赤、黄、オレンジ
太陽電池	シングル結晶シリコンソーラーパネル
蓄電部	スードキャパシタ120F/2.3V×5個(白6)
充電特性	充放電10万回以上
光源	高輝度チップLED 4個
点灯・消灯	日没時自動点灯・日照時自動消灯
点灯モード	常時点灯式・スロー点滅 20回/分
充電時間	晴れ5時間、曇り 雨8時間
点灯時間	8時間以上(満充電時)
適応温度	-40℃~70℃
防水規格	IP68(防塵6級 防水8級)
圧縮荷重	7,680kgf (平面)
設置方向	上向 / 横向
本体寸法	198×198×60
開口寸法	220×220×深さ(65)
質 量	2500g

NFT0808Y	黄	25087	25131
NFT0808O	オレンジ	25086	25130
NFT0808R	赤	25085	25129
NFT0808W	白	25084	25128
NFT0808B	青	25083	25127
NFT0808G	緑	25082	25126
型 式	色	商品コード	スロー点滅

注：スロー点滅型式 NFT0808S ← (色記号)



埋設施工事例



開口寸法(深さ60ミリ)

COMPONENTS 品 名	ソーラーLEDタイル198	APPD 承認	CHCK 検図	DESN 設計	DEF 製図
MODEL 型 式	NFT0808				M
MATERIAL 材 質		REMARKS 備 考	2011.11.7 取付穴無		
3AD ANGLE 第 三 角 法	SCALE 尺 度	1/2	作成日	2010.1.5	
NICHIDO IND.CO.,LTD 日動工業株式会社		出図コード	HM-A4		
		NFT0808			