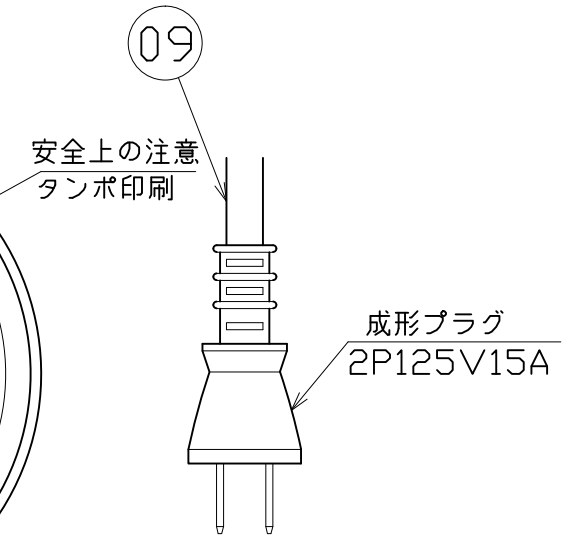
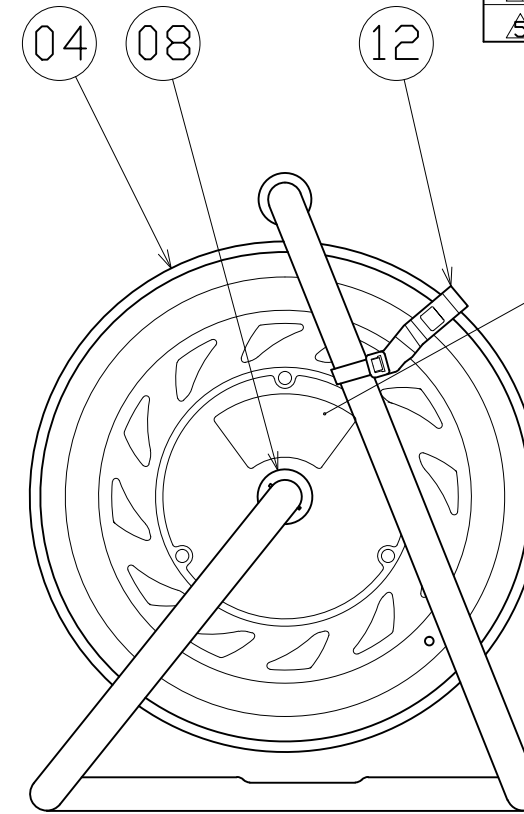
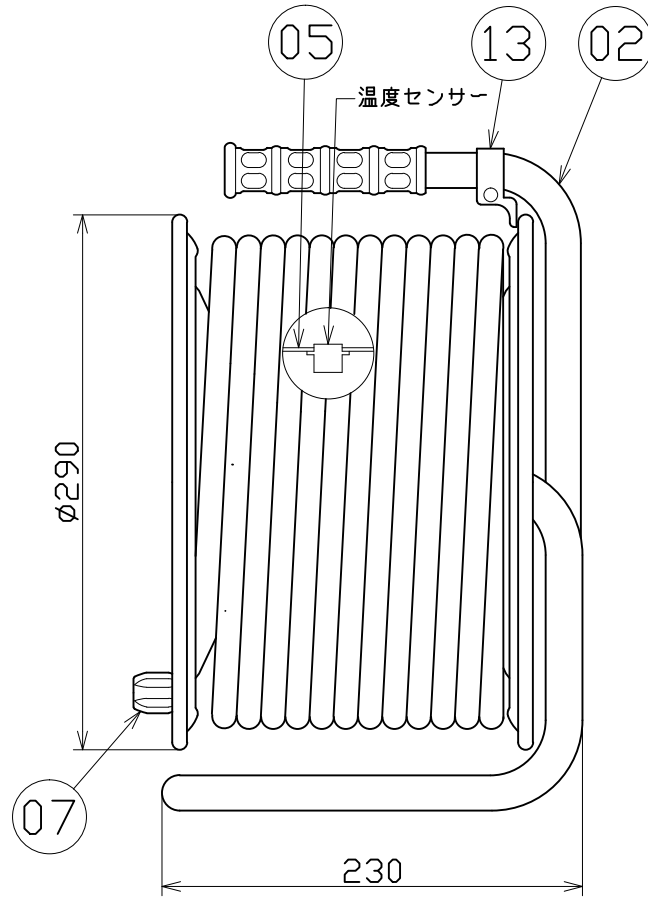
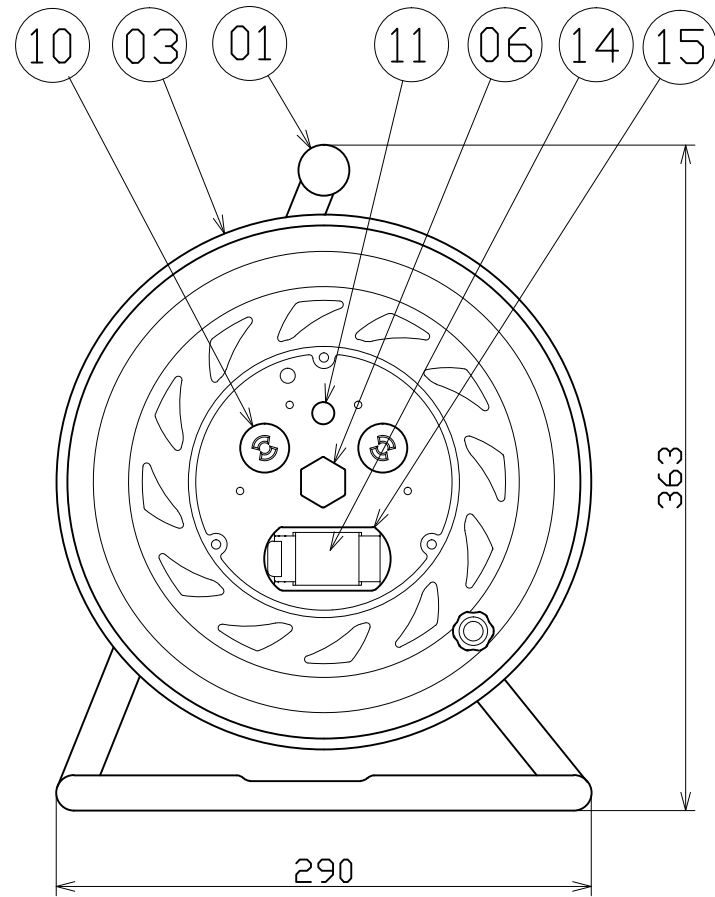


図 面 略 歴			
記号	日 付	変更・追記内容	担 当
△1	'12.10.02	温度センサー変更 No.4219	今村
△2	'17.12.08	過負荷漏電遮断器変更 No.5681	今村
△3	'21.08.18	('20.06.02プッシング形状変更 No.6198) 穴無しに変更	今村
△4	'22.08.30	ブレーカーカバー形状変更 No.6546 入荷日8.31から順次切り替え	渡辺
△5	'23.01.24	コードガイド色変更 No.6695	今村



15	ブレーカーカバーセット	ABS	赤	1式	50676●	ブレーカーカバー 赤(S)=枠、カバーSET
14	過負荷・漏電兼用型	PBT	100V 15A 15mA感度	1	51760●	NV-L21SLK 15/15
13	コードガイド(黒)	PP	CG-01	1	8865●	CG-01(コードガイド)=電線脱落防止
12	ドラムストッパー	PA	DS-01	1	50588	ドラムストッパー 黄色
11	電源ランプ	ABS	ネオン球(赤)	1	51810	ランプ付 センサー(半田加工込み)
10	抜止コンセント	PF	2P15A125V 明工社 MU2837	2	51343	MU2837 2P15A抜止めコンセント
09	P付電線	PVC	VCT2.0sqx2芯x50m	1	51031	VCT2.0x2x50M P付黒
08	平座金	SPC	φ31x2t	1	51686	平ワッシャーφ19.5x31x2 三価クロメート
07	ハンドルツマミ(大)	ABS	軸φ8xM5(H-02)	1式	8080	ハンドルツマミセット(大)
06	センターナット	ADC	CP-19	1	50040●	プッシング 鉄 M19mm
	温度センサー	バイメタル	手動型	1		
05	巻胴	ABS	φ145x140(F-140)	1	51551●	NF-140巻胴 手動型
04	A側板	SPC	φ290(F-00)(ブルーA)	1	50867	NF-A板 ブルーA
03	B側板	SPC	φ290(ブルーA)	1	50867	NF-A板 ブルーA
02	フレーム	STKM	F-140F	1	50740	NF-140フレーム
01	グリップ	EVA	G-04	1	50418	NF用 グリップ
No	部品名	材質	備考	個数	コード	コード番号名称

コード番号末尾に●の記載がある物は過去に変更があった部品

電工ドラム(屋内型)	
単相100V仕様	
定格電圧	100V
定格電流	4A
限度電流	15A

注) 定格電流は電線を巻取った状態の最大電流で、  
限度電流は電線を全て引き出した状態の最大電流です。

		コード		1535	
COMPONENTS 品名	抜止式電工ドラム	APPD 承認	CHCK 検図	DESN 設計	DEF 製図
MODEL 型式	NF-K52N				
MATERIAL 材質	別掲	REMARKS 備考			
3AD ANGLE 第三角法	SCALE 尺 度	FREE	作成日	1999.9.28	
NICHIDO IND.CO.LTD 日動工業株式会社		出図コード	NF-K52N		
		ZK-A3X			