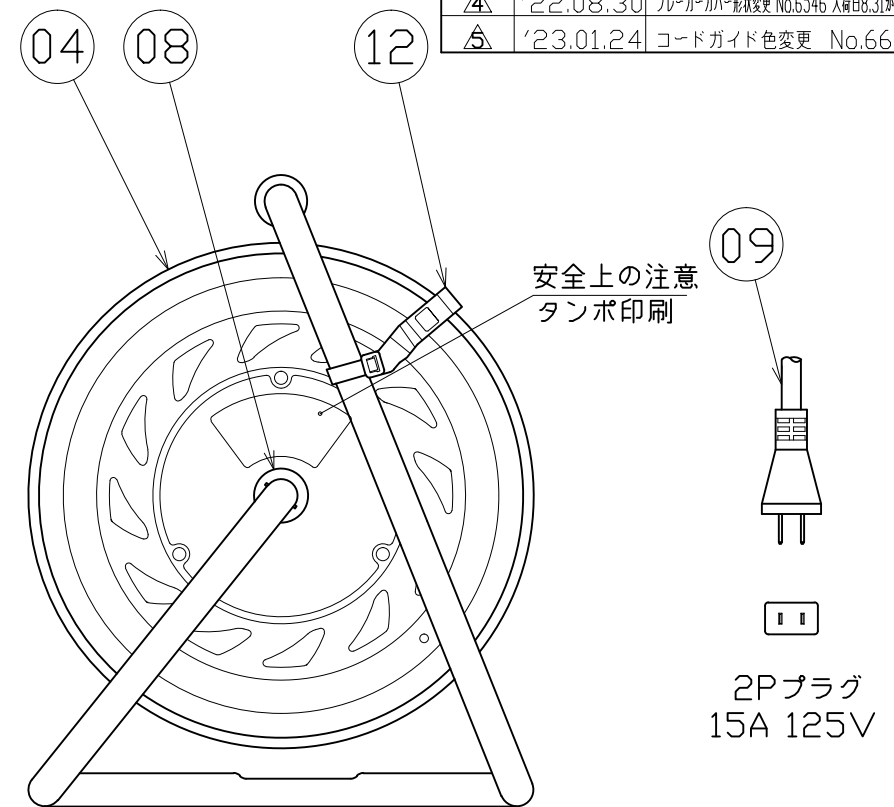
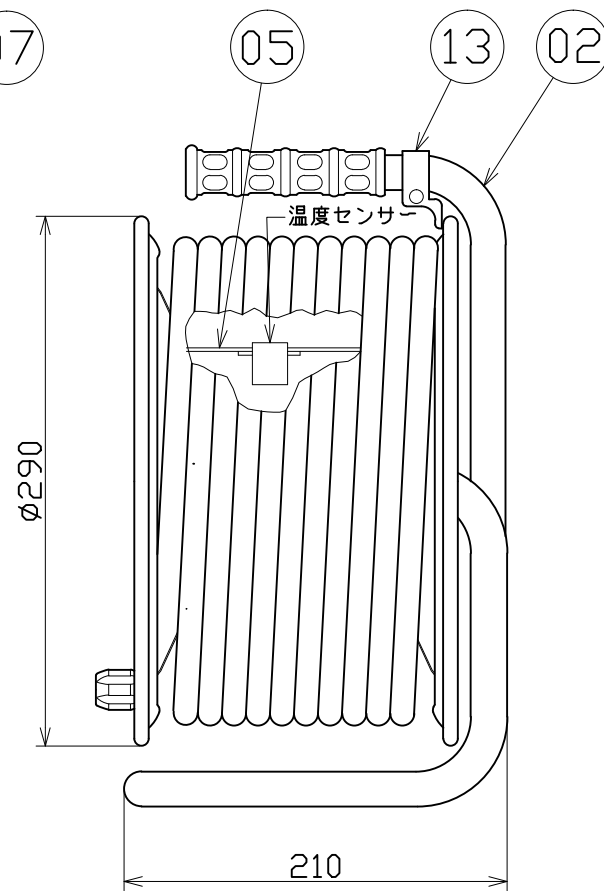
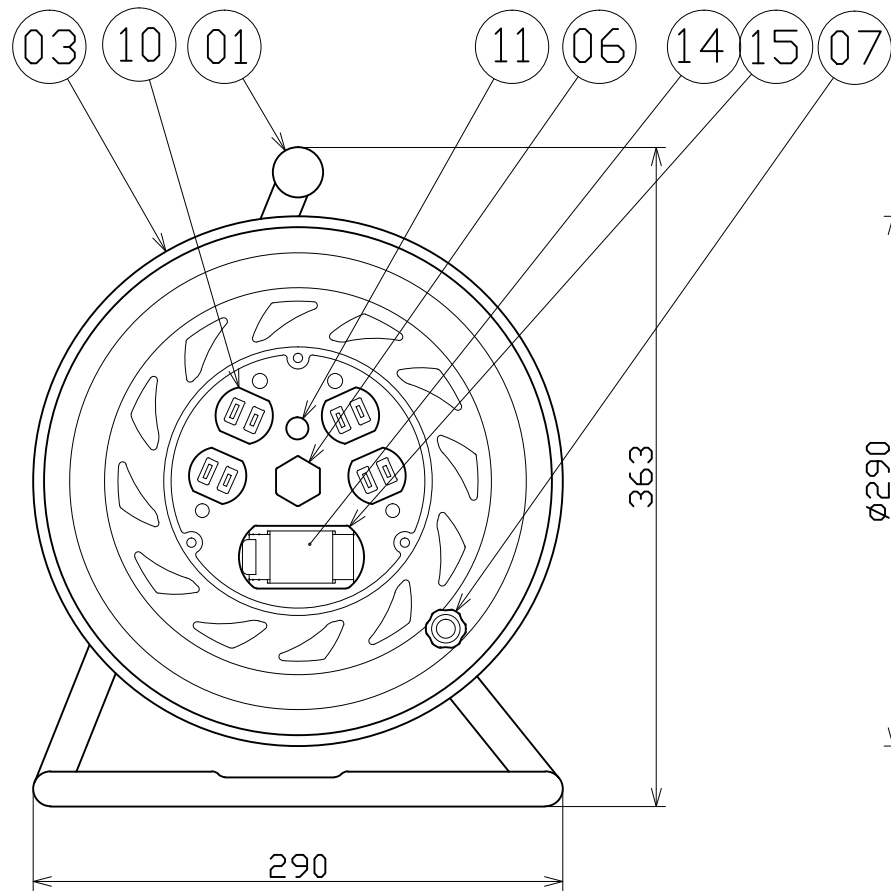


図 面 略 歴			
記号	日 付	変更・追記内容	担 当
△	'12.09.26	温度センサー変更 No.4219	今村
△	'17.12.08	過負荷漏電遮断器変更 No.5681	今村
△	'21.08.18	(20.06.02プッシング形状変更 No.6198) 穴無しに変更	今村
△	'22.08.30	ブレーカーカバー形状変更 No.6546 入荷時8.31から順次取り替え	渡辺
△	'23.01.24	コードガイド色変更 No.6695	今村



15	ブレーカーカバーセット	ABS	赤	1式	50676	ブレーカーカバー 赤(S)=枠、カバーSET
14	過負荷・漏電遮断器	PBT	100V, 15A/15mA □付	1	51760●	NV-L21SLK 15/15
13	コードガイド(黒)	PP	CG-01	1	8865●	CG-01(コードガイド)=電線脱落防止
12	ドラムストッパー	PA	DS-01	1	50588	ドラムストッパー 黄色
11	電源ランプ	ABS	ネオン球(赤)	1	51810	ランプ付 センサー(半田加工込み)
10	2Pコンセント	ABS	2P□-W	2	51397	2P□-W(コンセントワンタッチ白)
09	2Pプラグ付き電線	PVC	VCT2.0sqx2芯x30m	1	51030	VCT2.0x2x30M P付黒
08	平座金	SPCC	φ31x2t	1	51686	平ワッシャーφ19.5x31x2 三価クロメート
07	ハンドルツマミ(大)	ABS	軸φ8xM5(H-02)	1式	8080	ハンドルツマミセット(大)
06	センターナット	ZDC	CP-19	1	50040●	プッシング M19mm
	温度センサー	バイメタル	手動復帰型	1		
05	巻胴	ABS	φ145x120(F-120)	1	51546●	NF-120巻胴 手動型
04	A側板	SPC	φ290(F-00)(紫)	1	50867	NF-A板 ブルーA
03	B側板	SPC	φ290(F-05)(紫)	1	50867	NF-A板 ブルーA
02	フレーム	STKM	F-120F	1	50735	NF-120 フレーム
01	グリップ	EVA	G-04	1	50418	NF用 グリップ
No	部品名	材質	備考	個数	コード	コード番号名称

電工ドラム(屋内型)	
単相100V仕様	
定格電圧	100V
定格電流	5A
限度電流	15A

注) 定格電流は電線を巻取った状態の最大電流で、
限度電流は電線を全て引き出した状態の最大電流です。

COMPONENTS				コード	
品名	漏電遮断器付き電工ドラム	APPD 承認	CHCK 検 図	DESIGN 設計	DEF 製 図
MODEL 型式	NF-K34				
MATERIAL 材質	別 掲	REMARKS 備考	-		
3AD ANGLE 第三角法	SCALE 尺度	FREE	作成日	1999.9.28	
NICHIDO IND.CO.LTD 日動工業株式会社	出図コード	ZK-A3X	NF-K34		

コード番号末尾に●の記載がある物は過去に変更があった部品