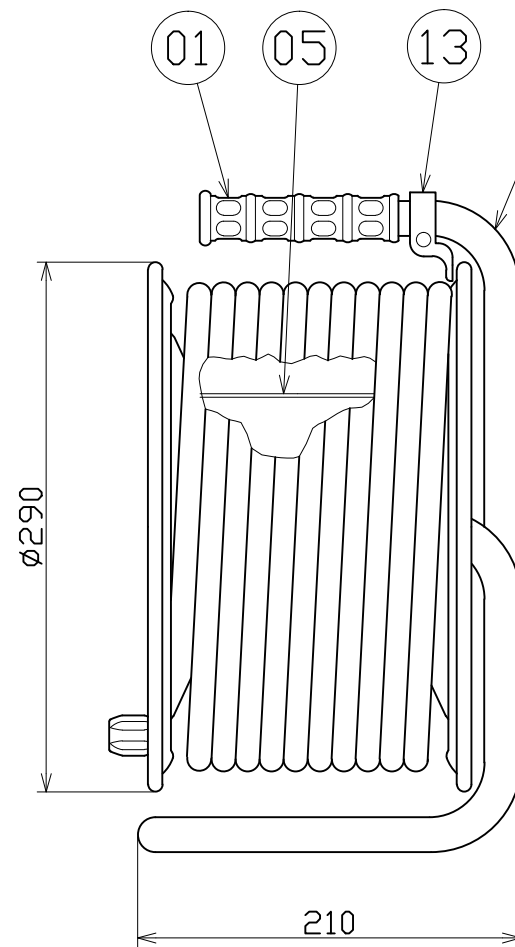
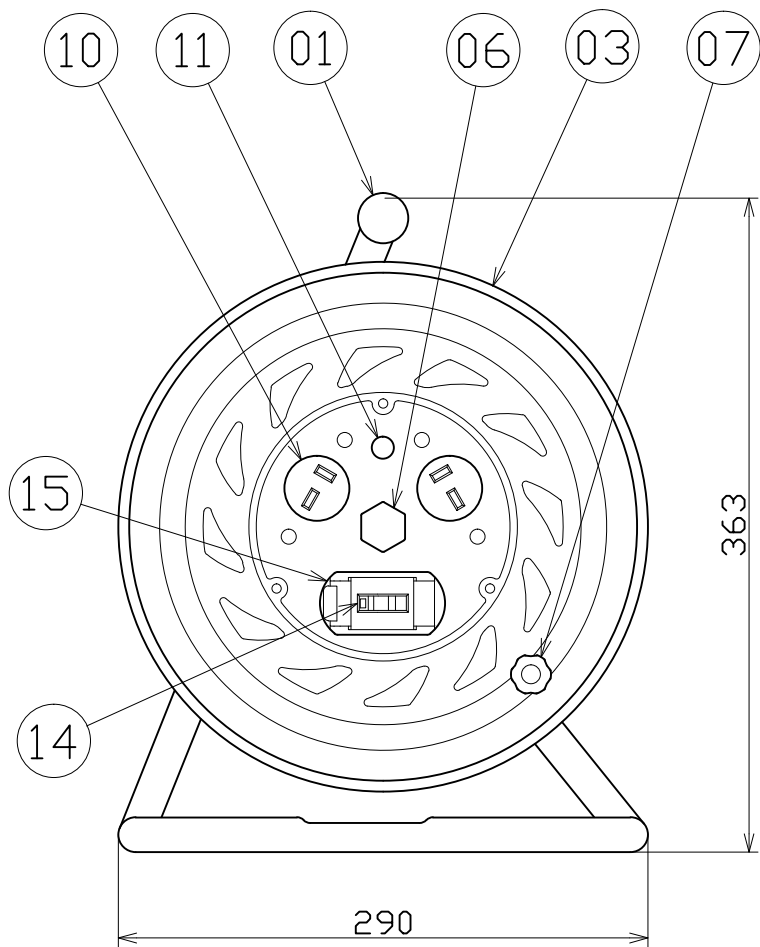
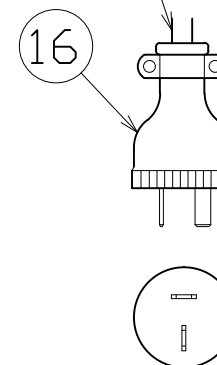
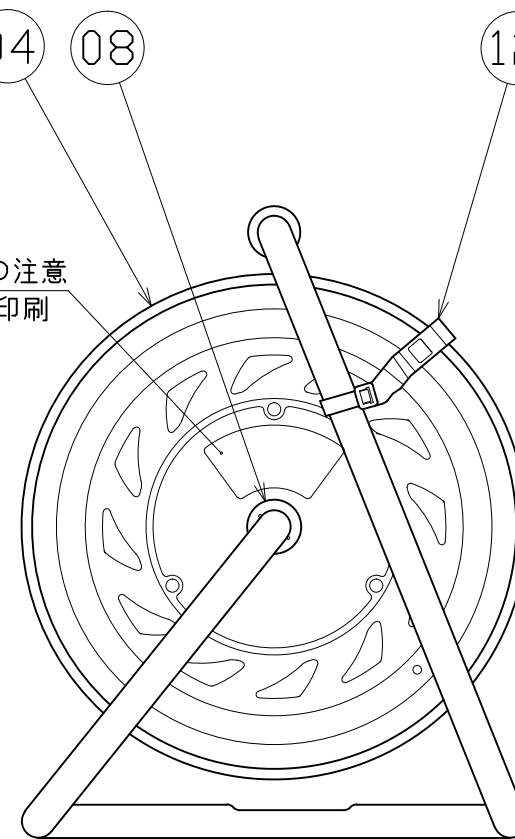




| 図面略歴 |           |                                      |    |
|------|-----------|--------------------------------------|----|
| 記号   | 日付        | 変更・追記内容                              | 担当 |
| △    | '21.08.18 | (20.06.02プッシング形状変更 No.6198) 穴無しに変更   | 今村 |
| △    | '22.08.30 | ブレーカーカバー形状変更 No.6546 入替日8.31から順次切り替え | 渡辺 |
| △    | '23.01.24 | コードガイド色変更 No.6695                    | 今村 |



安全上の注意  
タンポ印刷



2P、20A、250V  
明工社 (MP2524)

|            |      |
|------------|------|
| 電工ドラム(屋内型) |      |
| 単相200V仕様   |      |
| 定格電圧       | 200V |
| 定格電流       | 5A   |
| 限度電流       | 20A  |

注) 定格電流は電線を巻取った状態の最大電流で、  
限度電流は電線を全て引き出した状態の最大電流です。

|    |             |      |                    |    |       |                          |
|----|-------------|------|--------------------|----|-------|--------------------------|
| 16 | プラグ         |      | 20A 明工社 MP2524     | 1  | 51460 | MP2524 2P20A250Vプラグ      |
| 15 | ブレーカーカバーセット | ABS  | 赤色                 | 1式 | 50676 | ●ブレーカーカバー 赤(S)=枠、カバーSET  |
| 14 | 過負荷・漏電遮断器   | PBT  | 100V/200V 20A/15mA | 1  | 51770 | NV-L22SLK 20/15          |
| 13 | コードガイド(黒)   | PP   | CG-01              | 1  | 8865  | ●CG-01(コードガイド)=電線脱落防止    |
| 12 | ドラムストッパー    | PA   | DS-01              | 1  | 50588 | ドラムストッパー 黄色              |
| 11 | 電源ランプ       | ネオン球 | 赤                  | 1  | 51800 | 200Vシングルランプ(S)           |
| 10 | 2Pコンセント     | PF   | 20A 200V 明IMU2804  | 2  | 51348 | MU2804 2P20A250V埋込コンセント  |
| 09 | 電線          | PVC  | VCT2.0sqx2芯x20m    | 1  | 51029 | VCT2.0x2x20M P付黒         |
| 08 | 平座金         | SPCC | φ31x2t             | 1  | 51686 | 平ワッシャーφ19.5x31x2 三価クロメート |
| 07 | ハンドルツマミ(大)  | ABS  | 軸φ8xM5 (H-02)      | 1式 | 8080  | ハンドルツマミセット(大)            |
| 06 | センターナット     | ZDC  | CP-19              | 1  | 50040 | ●プッシング M19mm             |
| 05 | 巻胴          | ABS  | φ145x120(F-120)    | 1  | 51545 | NF-120巻胴 (茶色)            |
| 04 | A側板         | SPC  | φ290(F-00)(紺)      | 1  | 50862 | NF-A 紫                   |
| 03 | B側板         | SPC  | φ290(F-02)(紺)      | 1  | 50862 | NF-A 紫                   |
| 02 | フレーム        | STKM | F-120F             | 1  | 50735 | NF-120 フレーム              |
| 01 | グリップ        | EVA  | G-04               | 1  | 50418 | NF用 グリップ                 |
| No | 部品名         | 材質   | 備考                 | 個数 | コード   | コード番号名称                  |

コード番号末尾に●の記載がある物は過去に変更があった部品

|                    |             |        |             |      |           |
|--------------------|-------------|--------|-------------|------|-----------|
|                    |             | コード    | 2075        |      |           |
| COMPONENTS         | 品名          | APPD   | CHCK        | DESN | DEF       |
|                    | 単相200V電工ドラム | 承認     | 検図          | 設計   | 製図        |
| MODEL              | 型式          |        |             |      |           |
|                    | NF-K220-20A |        |             |      |           |
| MATERIAL           | 材質          | 別掲     | REMARKS     | 備考   | -         |
| 3AD                | ANGLE       | SCALE  | 尺度          | 作成日  | 1999.9.17 |
|                    | 第三角法        | FREE   |             |      |           |
| NICHIDO IND.CO.LTD |             | 出図コード  | NF-K220-20A |      |           |
| 日動工業株式会社           |             | ZK-A3X |             |      |           |