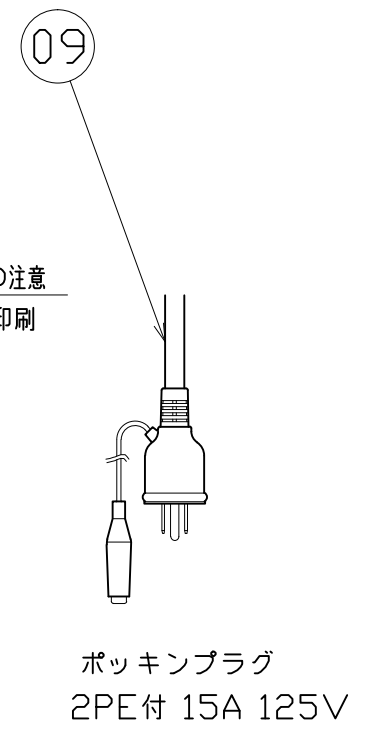
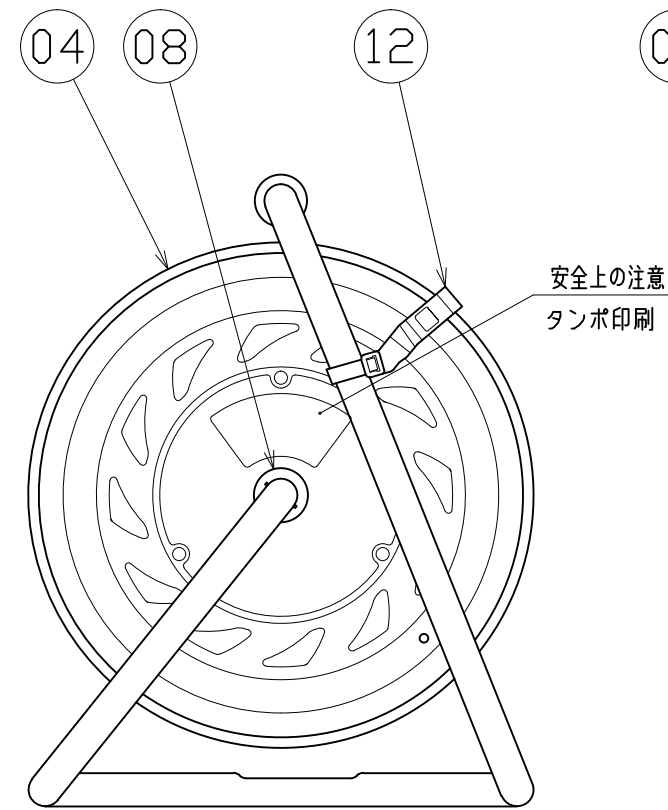
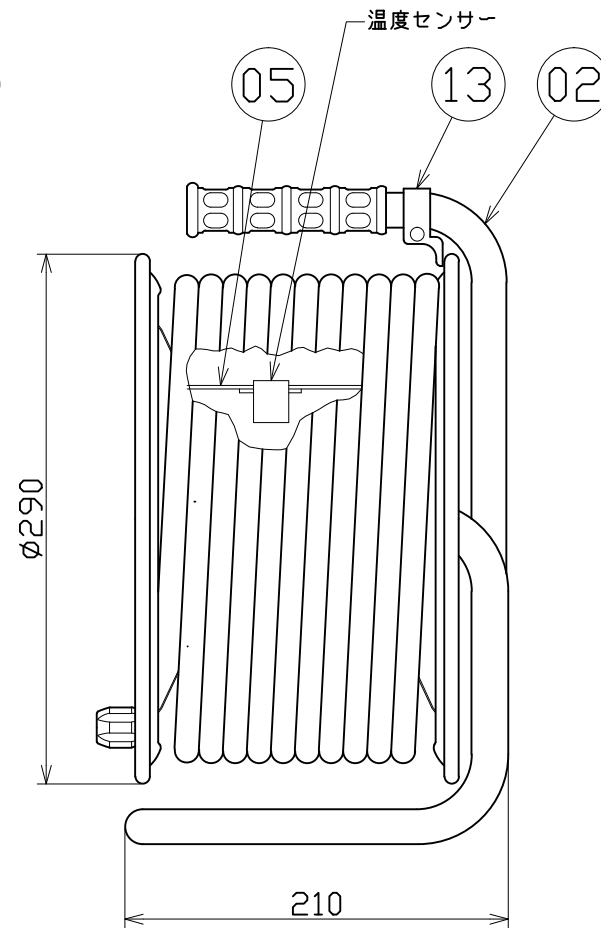
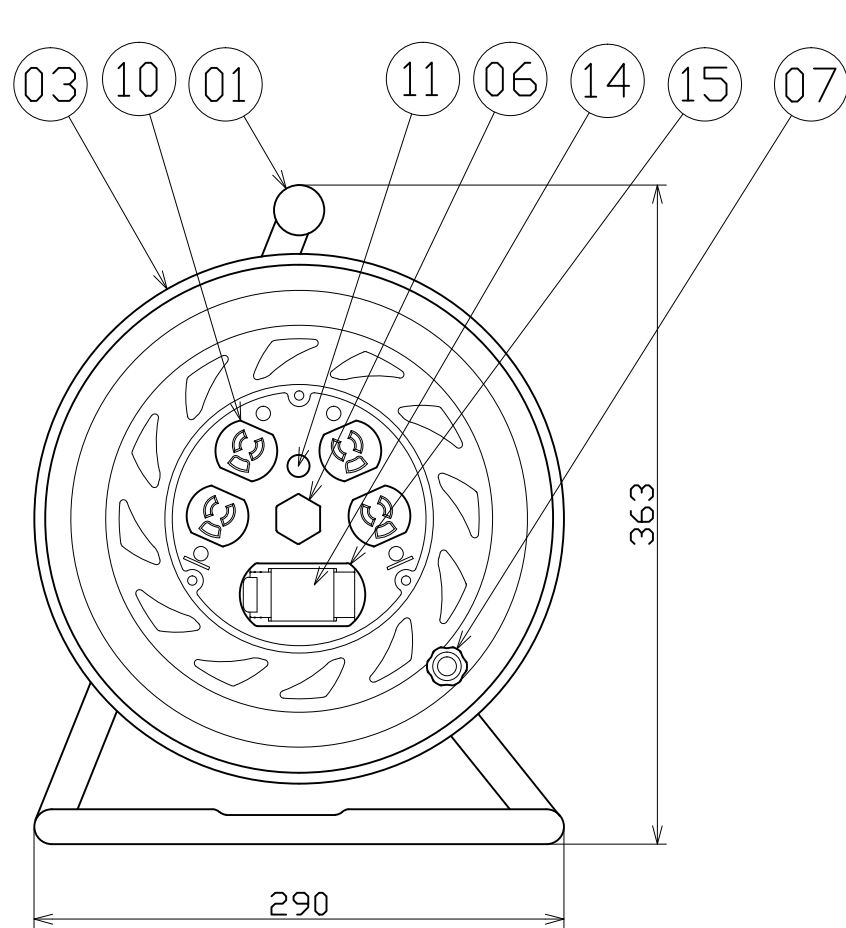




図 面 略 歴			
記号	日 付	変更・追記内容	担 当
△1	'12.09.26	温度センサー変更 No.4219	今村
△2	'17.12.08	過負荷漏電遮断器変更 No.5681	今村
△3	'21.08.18	(20.06.02プッシング形状変更 No.6198) 穴無しに変更	今村
△4	'22.08.30	ブレーカーカバー形状変更 No.6546 入荷時8.31から順次切り替え	渡辺
△5	'23.01.24	コードガイド色変更 No.6695	今村



15	ブレーカーカバーセット	ABS	赤	1式	50676●	ブレーカーカバー 赤(S)=枠、カバーSET
14	過負荷・漏電遮断器	PBT	100V15A/15mA □付	1	51760●	NV-L21SLK 15/15
13	コードガイド(黒)	PP	CG-01	1	8865●	CG-01(コードガイド)=電線脱落防止
12	ドラムストッパー	PA	DS-01	1	50588	ドラムストッパー 黄色
11	電源ランプ	ABS	ネオン球(赤)	1	51810	ランプ付 センサー(半田加工込み)
10	コンセント	耐熱ABS	2PE-RKN(赤)	2	51446	2PE-RKN(金具付抜止コンセント赤)
09	電線	PVC	VCT2.0sqx3芯x30m プラグ付き	1	51081	VCT2x3x30M ポッキン 黒
08	平座金	SPCC	φ31x2t	1	51686	平ワッシャーφ19.5x31x2 三価クロメート
07	ハンドルツマミ(大)	ABS	軸φ8xM5(H-02)	1式	8080	ハンドルツマミセット(大)
06	センターナット	ZDC	CP-19	1	50040●	プッシング M19mm
	温度センサー	バイメタル	手動復帰型	1		
05	巻胴	ABS	φ145x120(F-120)	1	51546●	NF-120巻胴 手動型
04	A側板	SPC	φ290(F-00)(ピンク)	1	51016	NF-A板 ピンク
03	B側板	SPC	φ290(F-05)(ピンク)	1	51017	NF-EB板 ピンク
02	フレーム	STKM	F-120F	1	50735	NF-120 フレーム
01	グリップ	EVA	G-04	1	50418	NF用 グリップ
No	部品名	材質	備考	個数	コード	コード番号名称

電工ドラム(屋内型)	
単相100V仕様	
定格電圧	100V
定格電流	5A
限度電流	15A

注) 定格電流は電線を巻取った状態の最大電流で、  
限度電流は電線を全て引き出した状態の最大電流です。

COMPONENTS				コード 1550			
品名	漏電遮断器付き電工ドラム			APPD 承認	CHCK 検図	DESN 設計	DEF 製図
MODEL 型式	NF-EK34N						
MATERIAL 材質	別掲	REMARKS 備考	-				
3AD ANGLE 第三角法	SCALE 尺度	FREE	作成日	1999.9.28			
NICHIDO IND.CO.LTD 日動工業株式会社			出図コード	NF-EK34N			
			ZK-A3X				

コード番号末尾に●の記載がある物は過去に変更があった部品