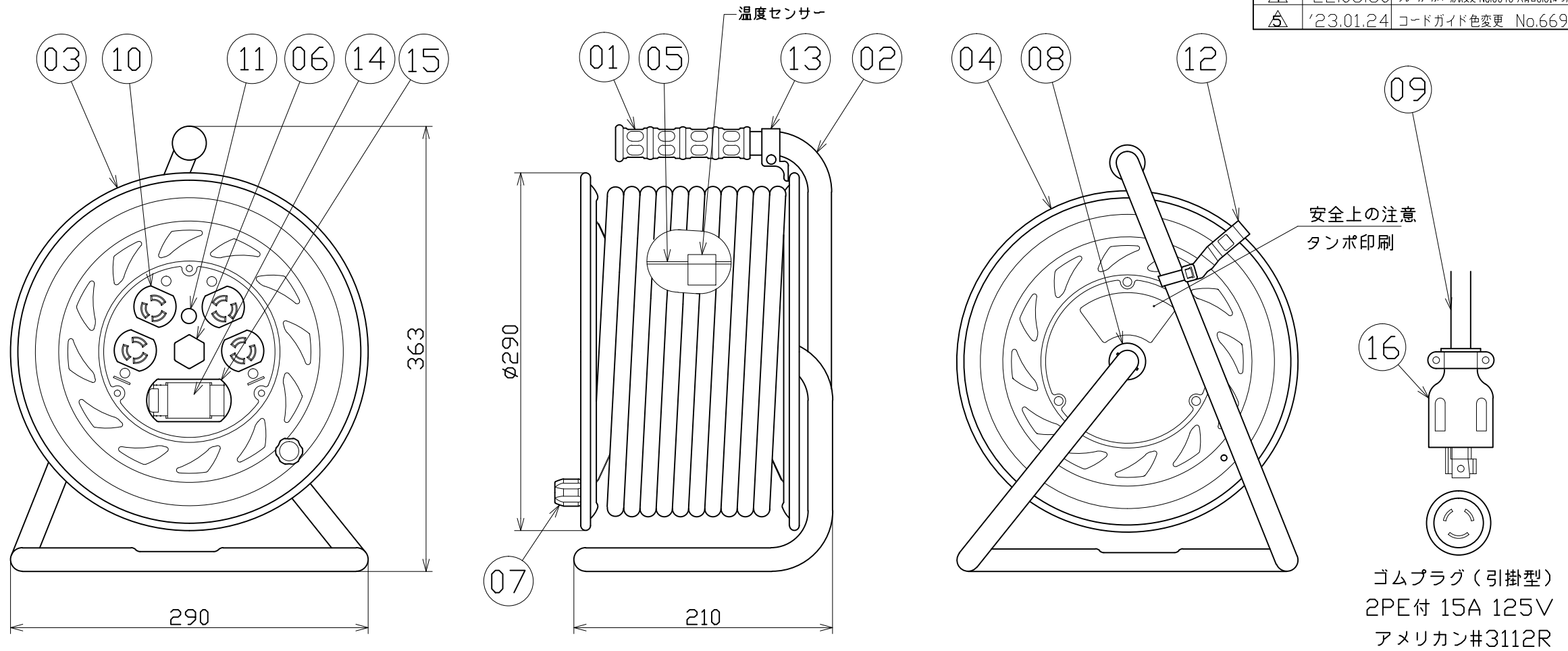




図面略歴			
記号	日付	変更・追記内容	担当
△1	'12.09.26	温度センサー変更 No.4219	今村
△2	'17.12.08	過負荷漏電遮断器変更 No.5681	今村
△3	'21.08.18	(20.06.02プッシング形状変更 No.6198) 穴無しに変更	今村
△4	'22.08.30	ブレーカーカバー形状変更 No.6546 入荷時8.31から順次取り替え	渡辺
△5	'23.01.24	コードガイド色変更 No.6695	今村



16	プラグ		15A アメリカン 3112R	1	51468	3112R 接地2P15A125V引掛ゴムプラグ
15	ブレーカーカバーセット	ABS	赤	1式	50676●	ブレーカーカバー 赤(S)=枠、カバーSET
14	過負荷・漏電遮断器	PBT	100V15A/15mA DC付	1	51760●	NV-L21SLK 15/15
13	コードガイド(黒)	PP	CG-01	1	8865●	CG-01(コードガイド)=電線脱落防止
12	ドラムストッパー	PA	DS-01	1	50588	ドラムストッパー 黄色
11	電源ランプ	ABS	ネオン球(赤)	1	51810	ランプ付 センサー(半田加工込み)
10	引掛型コンセント	PF	15A アメリカン 3110D	2	51366	3110D 接地2P15A125V引掛Wコンセント
09	電線	PVC	VCT2.0sqx3芯x30m	1	51085	VCT2x3x30M 線のみ
08	平座金	SPCC	φ31x2t	1	51686	平ワッシャーφ19.5x31x2 三価クロメート
07	ハンドルツマミ(大)	ABS	軸φ8xM5(H-02)	1式	8080	ハンドルツマミセット(大)
06	センターナット	ZDC	CP-19	1	50040●	プッシング M19mm
	温度センサー	バイメタル	手動復帰型	1		
05	巻胴	ABS	φ145x120(F-120)	1	51546●	NF-120巻胴 手動型
04	A側板	SPC	φ290(F-00)(紫)	1	50862	NF-A 紫
03	B側板	SPC	φ290(F-05)(紫)	1	50863	NF-EB 紫
02	フレーム	STKM	F-120F	1	50735	NF-120 フレーム
01	グリップ	EVA	G-04	1	50418	NF用 グリップ
No	部品名	材質	備考	個数	コード	コード番号名称

電工ドラム(屋内型)	
単相100V仕様	
定格電圧	100V
定格電流	5A
限度電流	15A

注) 定格電流は電線を巻取った状態の最大電流で、
限度電流は電線を全て引き出した状態の最大電流です。

				コード	1760	
COMPONENTS	品名	ロック式電工ドラム	APPD 承認	CHCK 検図	DESIGN 設計	DEF 製図
MODEL	型式	NF-EK34L-15A				
MATERIAL	材質	別掲	REMARKS 備考	-		
3AD ANGLE	SCALE	尺	作成日	1999.9.1		
NICHIDO IND.CO.LTD	出図コード	ZK-A3X	NF-EK34L-15A			
日動工業株式会社						

コード番号末尾に●の記載がある物は過去に変更があった部品