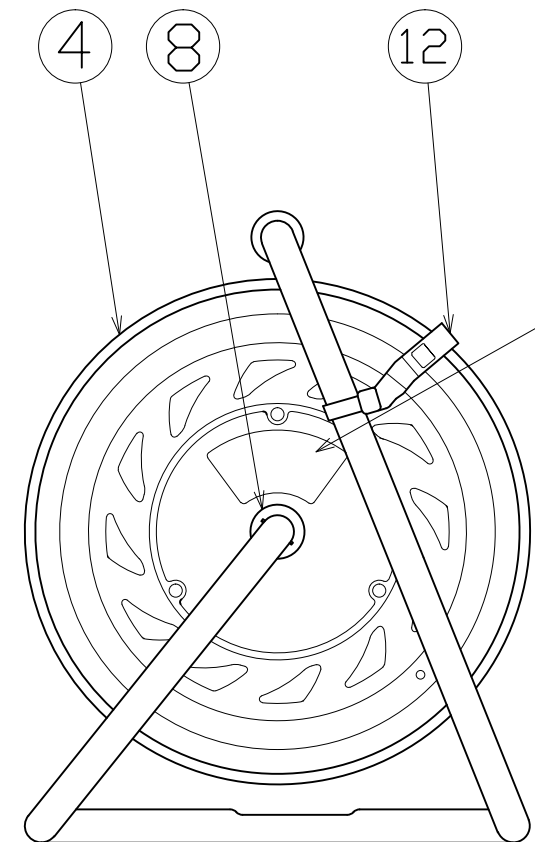
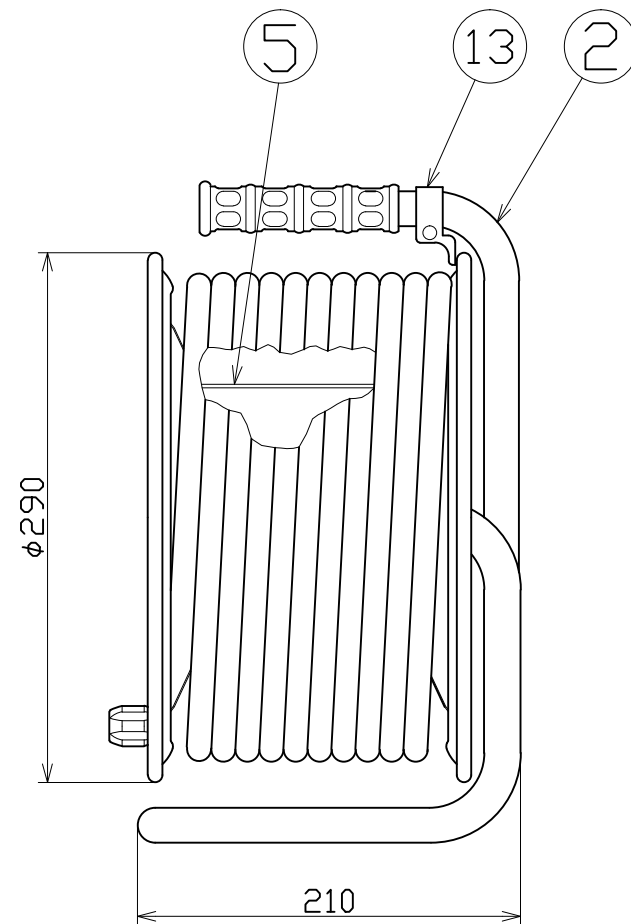
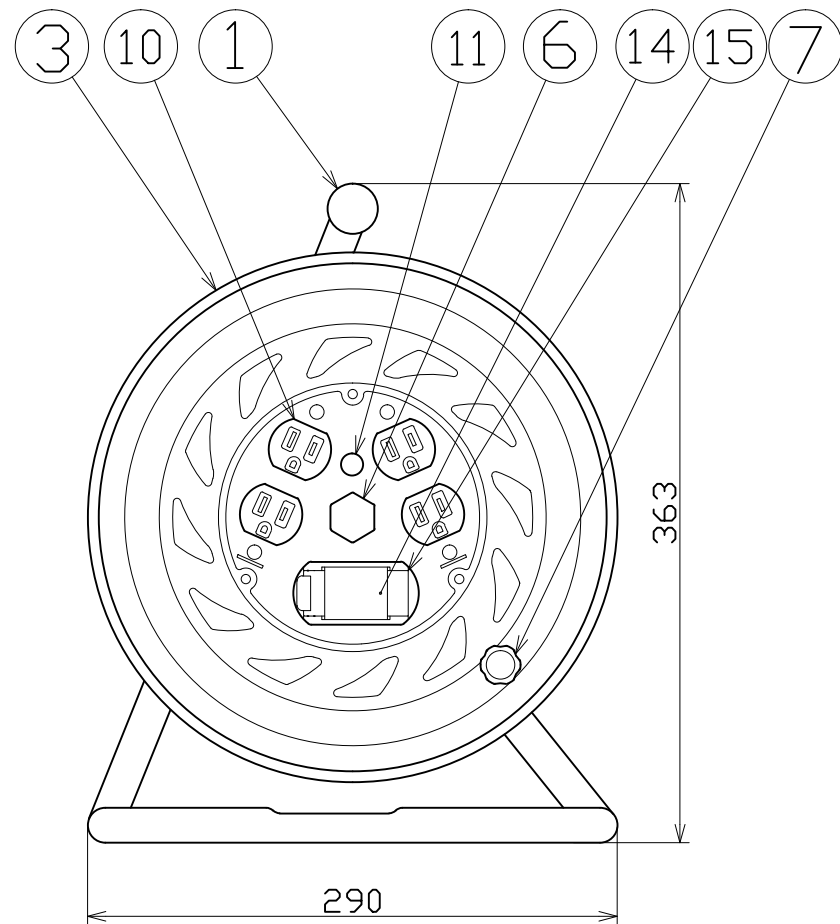
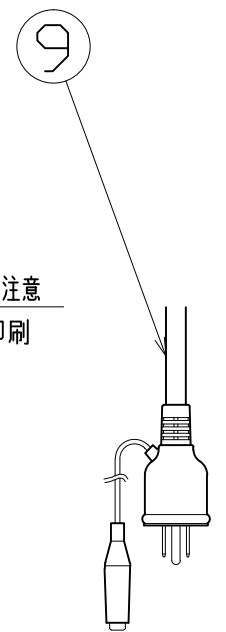




図 面 略 歴			
記号	日 付	変更・追記内容	担 当
△1	'12.11.27	電源ランプ変更	今村
△2	'18.05.21	ブレーカー変更 No.5782	今村
△3	'19.02.15	ブレーカー変更 No.5982	今村
△4	'21.08.18	('20.06.02プッシング形状変更 No.6198) 穴無しに変更	今村
△5	'22.08.30	ブレーカーカバー形状変更 No.6546 入角φ8.31から順次切り替え	渡辺
△6	'23.01.24	コードガイド色変更 No.6695	今村



安全上の注意
タンボ印刷



ポッキングプラグ
2PE付 15A 125V

電工ドラム(屋内型)	
単相100V仕様	
定格電圧	100V
定格電流	7A
限度電流	15A

注) 定格電流は電線を巻取った状態の最大電流で、
限度電流は電線を全て引き出した状態の最大電流です。

15	ブレーカーカバーセット	ABS樹脂	赤	1式	50676●	ブレーカーカバー 赤(S)=枠、カバーSET
14	過負荷・漏電遮断器	PC樹脂	100V20A/15mA □C付	1	54576●	旭東 KD-LB212SA 20A/15mA □C付
13	コードガイド(黒)	PP樹脂	CG-01	1	8865●	CG-01(コードガイド)=電線脱落防止
12	ドラムストッパー	PA樹脂	DS-01	1	50588	ドラムストッパー 黄色
11	電源ランプ	ABS樹脂	ネオン球(赤)	1	51812	ランプ付 白茶(半田加工込み)
10	コンセント	耐熱ABS樹脂	2PE-RK(赤)	2	51405	2PE-RK(金具付コンセント赤)
9	電線	SVCT	3.5sqx3芯x30m プラグ付き	1	51052	SVCT3.5x3x30M黒 ポッキン
8	平ワッシャー	SPCC	φ31x2t	1	51686	平ワッシャーφ19.5x31x2 三価クロメート
7	ハンドルツマミ(大)	ABS樹脂	軸φ8xM5(H-02)	1式	8080	ハンドルツマミセット(大)
6	プッシング	ZDC	CP-19	1	50040●	プッシング M19mm
5	巻胴	ABS樹脂	φ145x120(F-120)	1	51545	NF-120巻胴(茶色)
4	A側板	SPC	φ290(F-00)(紫)	1	50862	NF-A板 紫
3	B側板	SPC	φ290(F-05)(紫)	1	50863	NF-EB板 紫
2	フレーム	STKM	F-120F	1	50735	NF-120 フレーム
1	グリップ	EVA樹脂	G-04	1	50418	NF用 グリップ
No	部 品 名	材 質	備 考	個数	コード	コード

コード番号末尾に●の記載がある物は過去に変更があった部品

コード 590

COMPONENTS	品名	APPD 承認	CHCK 検 図	DESN 設 計	DEF 製 図
電工ドラム	電工ドラム				
MODEL 型式	NF-EK34F				
MATERIAL 材質	別 掲				
REMARKS 備考	-				
3AD ANGLE SCALE 第三角法	尺 度	作成日	1999.9.1		
NICHIDO IND.CO.LTD 日動工業株式会社	出図コード	NF-EK34F			
	ZK-A3X				