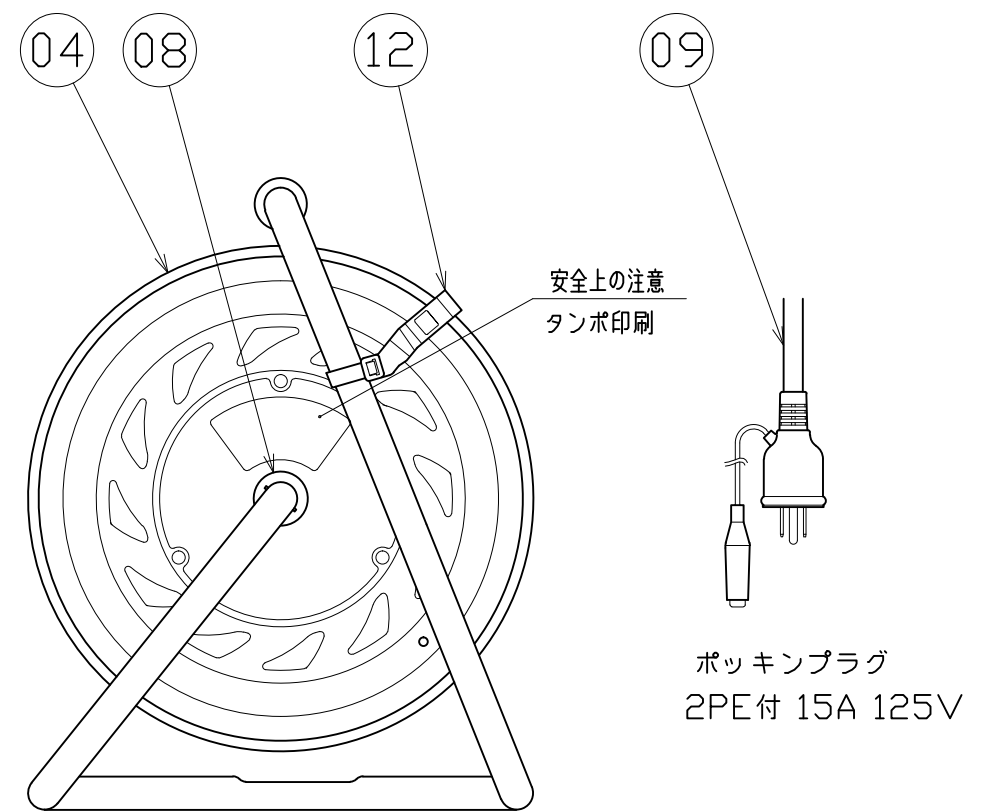
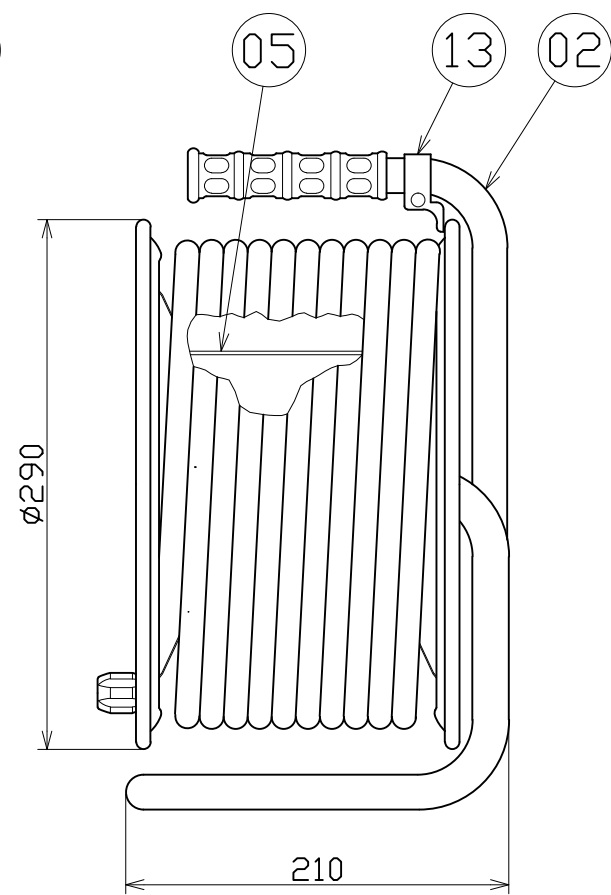
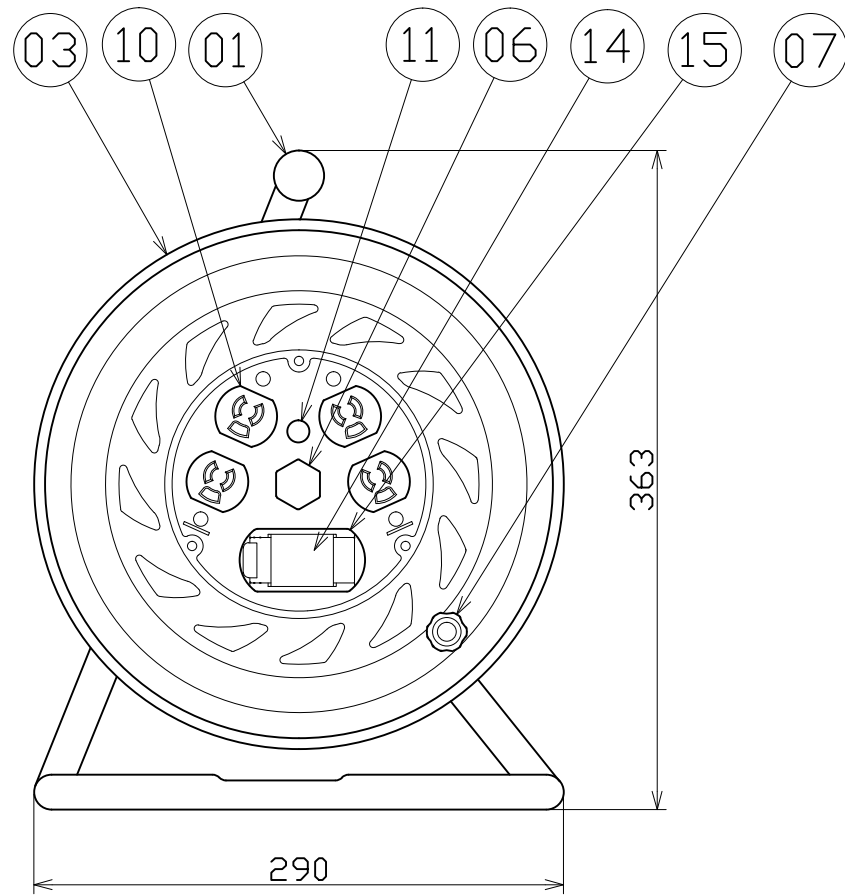




図 面 略 歴			
記号	日 付	変更・追記内容	担 当
△1	'12.11.27	電源ランプ変更	今村
△2	'21.08.18	(20.06.02プッシング形状変更 No.6198) 穴無しに変更	今村
△3	'22.08.30	ブレーカーカバー形状変更 No.6546 入前8.31から順次切り替え	渡辺
△4	'23.01.24	コードガイド色変更 No.6695	今村



15	ブレーカーカバーセット	ABS	赤	1式	50676●	ブレーカーカバー 赤(S)=枠、カバーSET
14	過負荷・漏電遮断器	PBT PF	100V20A/15mA DC付	1	51765	NV-L21SLK 20/15
13	コードガイド(黒)	PP	CG-01	1	8865●	CG-01(コードガイド)=電線脱落防止
12	ドラムストッパー	PA	DS-01	1	50588	ドラムストッパー 黄色
11	電源ランプ	ABS	ネオン球(赤)	1	51812	ランプ付 白茶(半田加工込み)
10	コンセント	耐熱ABS	2PE-RKN(赤)	2	51446	2PE-RKN(金具付抜止コンセント赤)
09	電線	PVC	SVCT3.5sqx3芯x30m プラグ付き	1	51052	SVCT3.5x3x30M黒 ポッキン
08	平座金	SPCC	φ31x2t	1	51686	平ワッシャーφ19.5x31x2 三価クロメート
07	ハンドルツマミ(大)	ABS	軸φ8xM5(H-02)	1式	8080	ハンドルツマミセット(大)
06	センターナット	ZDC	CP-19	1	50040●	プッシング M19mm
05	巻胴	ABS	φ145x120(F-120)	1	51545	NF-120巻胴(茶色)
04	A側板	SPCC	φ290(F-00)(ピンク)	1	51016	NF-A板 ピンク
03	B側板	SPCC	φ290(F-05)(ピンク)	1	51017	NF-EB板 ピンク
02	フレーム	STKM	F-120F	1	50735	NF-120 フレーム
01	グリップ	EVA	G-04	1	50418	NF用 グリップ
No	部品名	材質	備考	個数	コード	コード番号名称

電工ドラム(屋内型)	
単相100V仕様	
定格電圧	100V
定格電流	7A
限度電流	15A

注) 定格電流は電線を巻取った状態の最大電流で、  
限度電流は電線を全て引き出した状態の最大電流です。

				コード	1565	
COMPONENTS	品名	漏電遮断器付き電工ドラム	APPD 承認	CHCK 検図	DESIGN 設計	DEF 製図
MODEL	型式	NF-EK34FN				
MATERIAL	材質	別掲	REMARKS 備考	-		
3AD	ANGLE 第三角法	SCALE 尺度	FREE	作成日	1999.9.28	
NICHIDO IND.CO.LTD			出図コード	NF-EK34FN		
日動工業株式会社			ZK-A3X			

コード番号末尾に●の記載がある物は過去に変更があった部品