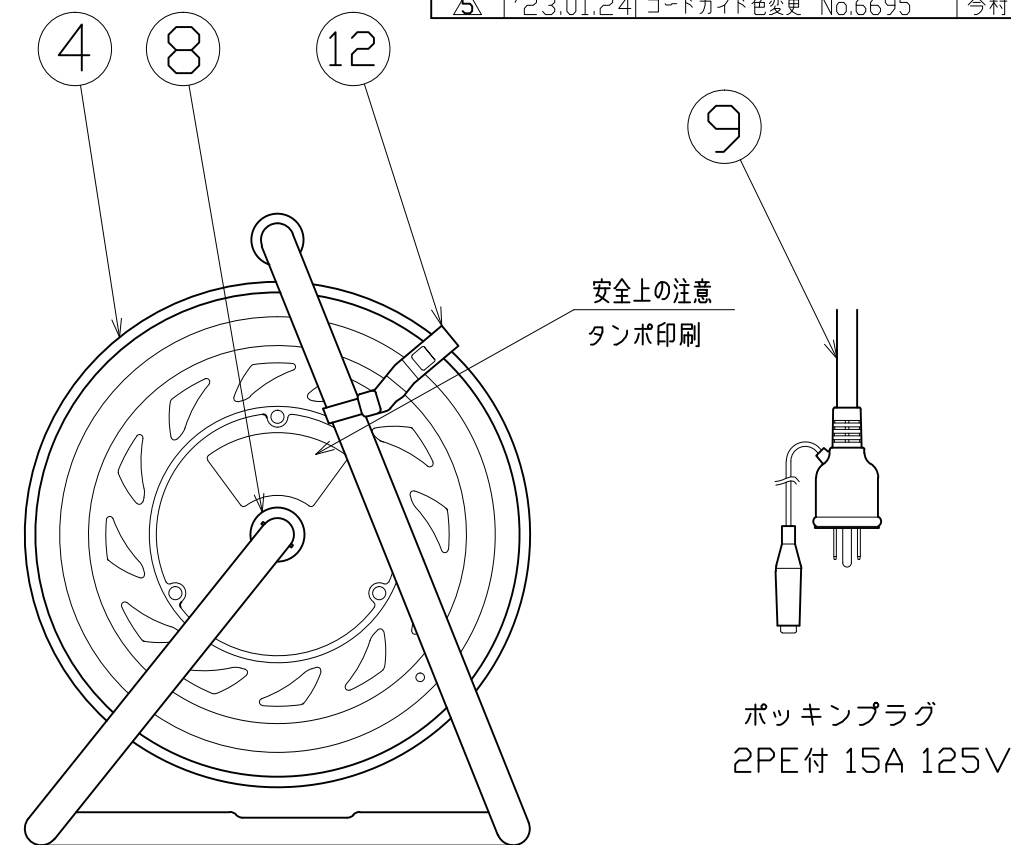
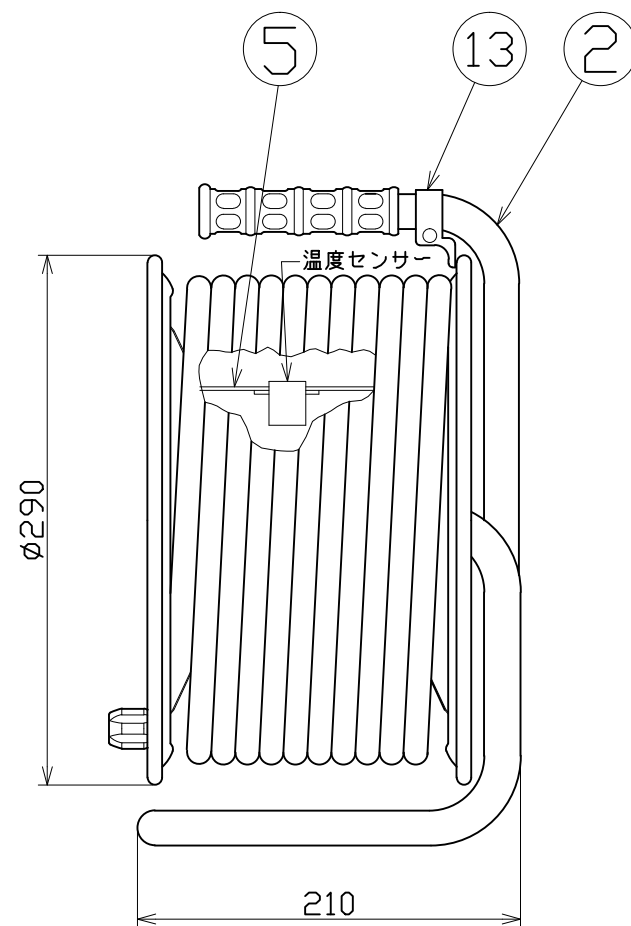
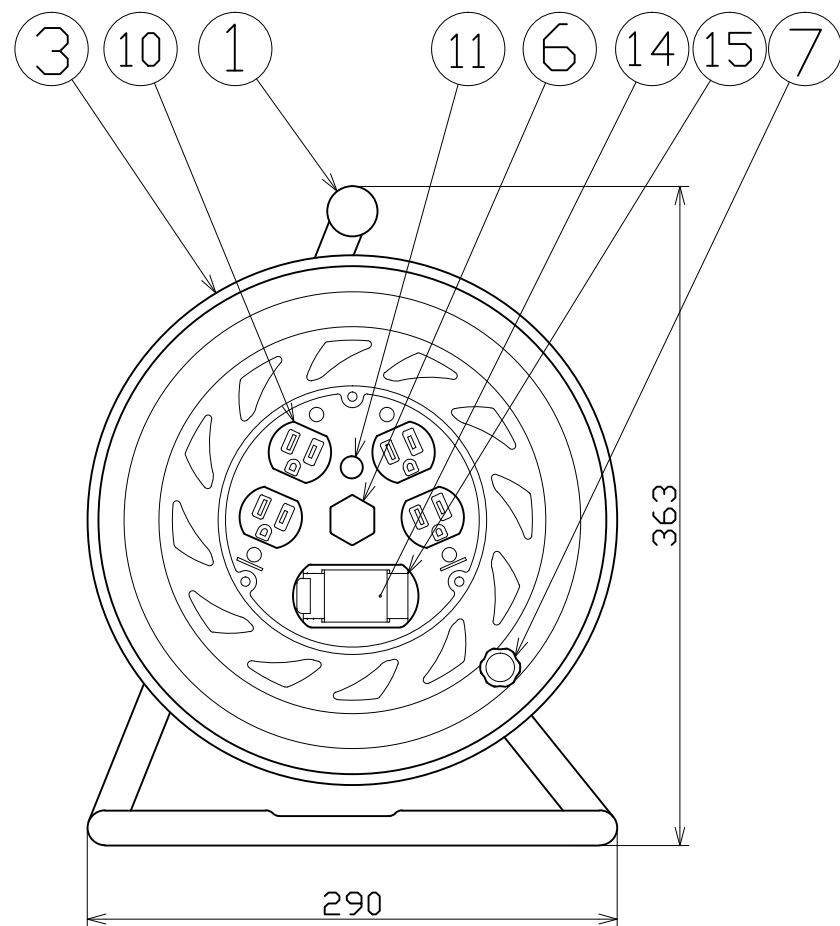




図 面 略 歴			
記号	日 付	変更・追記内容	担 当
△1	'12.09.26	温度センサー変更 No.4219	今村
△2	'17.12.08	過負荷漏電遮断器変更 No.5681	今村
△3	'21.08.18	(20.06.02プッシング形状変更 No.6198) 穴無しに変更	今村
△4	'22.08.30	ブレーカーカバー形状変更 No.6546 入荷時8.31から取付物替え	渡辺
△5	'23.01.24	コードガイド色変更 No.6695	今村



15	ブレーカーカバーセット	ABS	赤	1式	50676●	ブレーカーカバー 赤(S)=枠、カバーSET
14	過負荷・漏電遮断器	PBT	100V15A/15mA DC付	1	51760●	NV-L21SLK 15/15
13	コードガイド(黒)	PP	CG-01	1	8865●	CG-01(コードガイド)=電線脱落防止
12	ドラムストッパー	PA	DS-01	1	50588	ドラムストッパー 黄色
11	電源ランプ	ABS	ネオン球(赤)	1	51810	ランプ付 センサー(半田加工込み)
10	コンセント	耐熱ABS	2PE-RK(赤)	2	51405	2PE-RK(金具付コンセント赤)
9	電線	NR	2CT2.0sqx3芯x30m プラグ付き	1	51312	2CT 2x3x30M用 ポッキン成型
8	平座金	SPCC	φ31x2t	1	51686	平ワッシャーφ19.5x31x2 三備クロメート
7	ハンドルツマミ(大)	ABS	軸φ8xM5(H-02)	1式	8080	ハンドルツマミセット(大)
6	センターナット	ZDC	CP-19	1	50040●	プッシング M19mm
	温度センサー	バイメタル	手動復帰型	1		
5	巻胴	ABS	φ145x120(F-120)	1	51546●	NF-120巻胴 手動型
4	A側板	SPC	φ290(F-00)(紫)	1	50862	NF-A 紫
3	B側板	SPC	φ290(F-05)(紫)	1	50863	NF-EB 紫
2	フレーム	STKM	F-120F	1	50735	NF-120 フレーム
1	グリップ	EVA	G-04	1	50418	NF用 グリップ
No	部 品 名	材 質	備 考	個数	コード	コード番号名称

コード番号末尾に●の記載がある物は過去に変更があった部品

電工ドラム(屋内型)	
単相100V仕様	
定格電圧	100V
定格電流	5A
限度電流	15A

注) 定格電流は電線を巻取った状態の最大電流で、  
限度電流は電線を全て引き出した状態の最大電流です。

COMPONENTS				コード	
品名	電工ドラム	APPD 承認	CHCK 検 図	DESIGN 設 計	DEF 製 図
MODEL 型式	NF-EK34CT				
MATERIAL 材質	別 掲	REMARKS 備考	-		
3AD ANGLE 第三角法	SCALE 尺度	FREE	作成日	1999.9.1	
NICHIDO IND.CO.LTD	出図コード	ZK-A3X	NF-EK34CT		
日動工業株式会社					