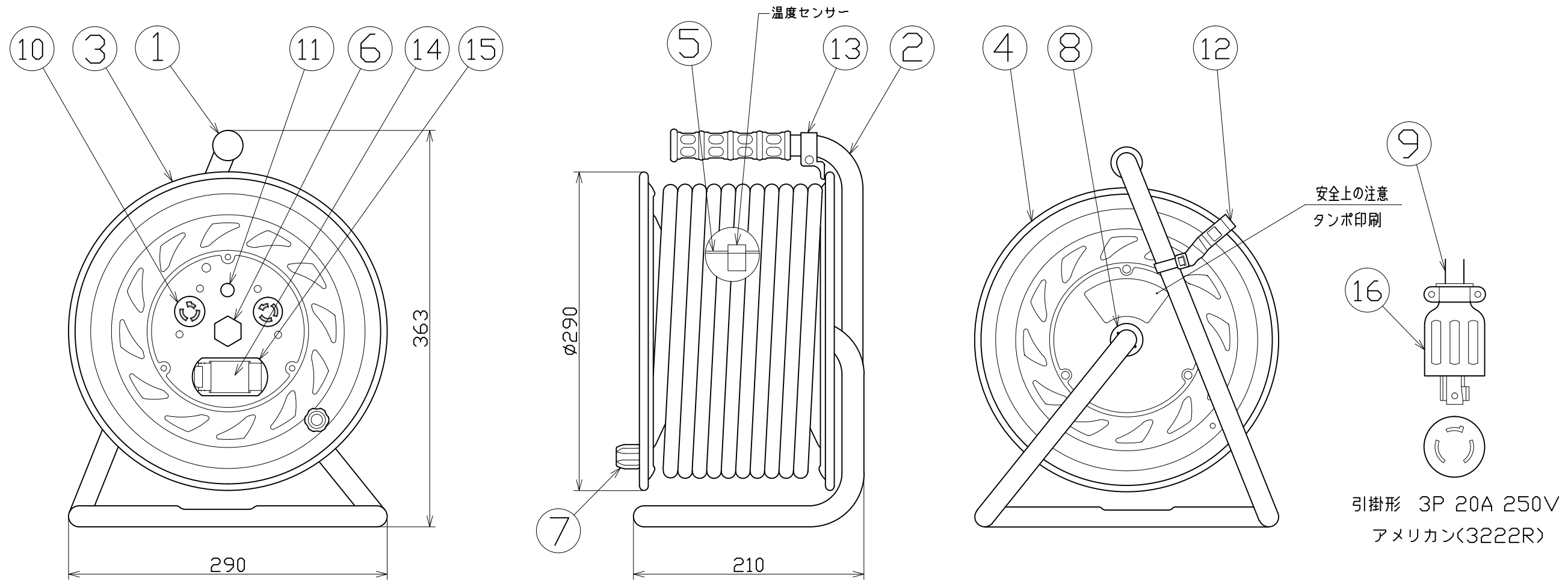




図 面 略 歴			
記号	日 付	変更・追記内容	担 当
△1	12.09.26	温度センサー変更 No.4219	今村
△2	'21.08.18	(20.06.02プッシング形状変更 No.6198) 穴無しに変更	今村
△3	'22.08.30	ブレーカーカバー形状変更 No.6546 入荷時8.31から順次切り替え	渡辺
△4	'23.01.24	コードガイド色変更 No.6695	今村



16	プラグ	-	引掛型20A アメリカン 3222R	1	53252	アメリカン 3222R(3P20A250V引掛プラグ)
15	ブレーカーカバーセット	ABS	取付枠 赤	1式	50676●	ブレーカーカバー 赤(S)=枠、カバー-SET
14	過負荷・漏電遮断器	PBT PF	100V、15mA感度 DC付	1	51765	NV-L21SLK 20/15
13	コードガイド(黒)	PP	CG-01	1	8865●	CG-01(コードガイド)=電線脱落防止
12	ドラムストッパー	PA	DS-01	1	50588	ドラムストッパー 黄色
11	電源ランプ	ABS	ネオン球(赤)	1	51810	ランプ付 センサー(半田加工込み)
10	コンセント	PF	引掛型20A アメリカン 3220-P	2	51367	3220-P(アメリカン)3P20A250V引掛コンセント
9	電線	NR	2CT2.0sqx3芯x30m	1	51063	2CT 2.0x3x
8	平座金	SPCC	φ31x2t	1	51686	平ワッシャーφ19.5x31x2 三価クロメート
7	ハンドルツマミ(大)	ABS	軸φ8xM5(H-02)	1式	8080	ハンドルツマミセット(大)
6	センターナット	ZDC	CP-19	1	50040●	プッシング M19mm
	温度センサー	バイメタル	手動型	1		
5	巻胴	ABS	φ145x120(F-120)	1	51546●	NF-120巻胴 手動型
4	A側板	SPCC	φ290(F-00)(紫)	1	50862	NF-A 紫
3	B側板	SPCC	φ290(紫)	1	50862	NF-A 紫
2	フレーム	STKM	F-120F	1	50735	NF-120 フレーム
1	グリップ	EVA	G-04	1	50418	NF用 グリップ
No	部品名	材質	備考	個数	コード	コード番号名称

電工ドラム(屋内型)	
単相100V仕様	
定格電圧	100V
定格電流	5A
限度電流	20A

注) 定格電流は電線を巻取った状態の最大電流で、  
限度電流は電線を全て引き出した状態の最大電流です。

				コード	1840	
COMPONENTS	品名	ロック式電工ドラム	APPD 承認	CHCK 検図	DESIGN 設計	DEF 製図
MODEL	型式	NF-EK32LCT-20A				
MATERIAL	材質	別掲	REMARKS 備考	-		
3AD	ANGLE SCALE	第三角法 尺度	FREE	作成日	1999.9.28	
NICHIDO IND.CO.LTD			出図コード	NF-EK32LCT-20A		
日動工業株式会社			ZK-A3X			

コード番号末尾に●の記載がある物は過去に変更があった部品