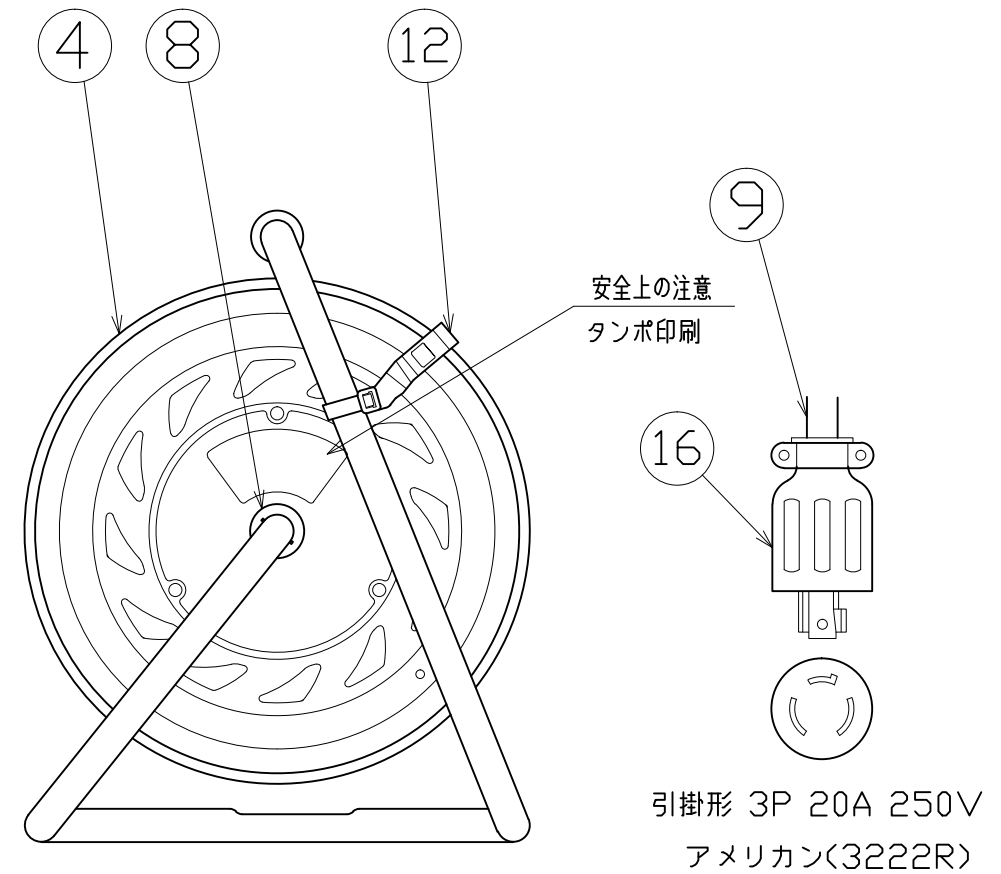
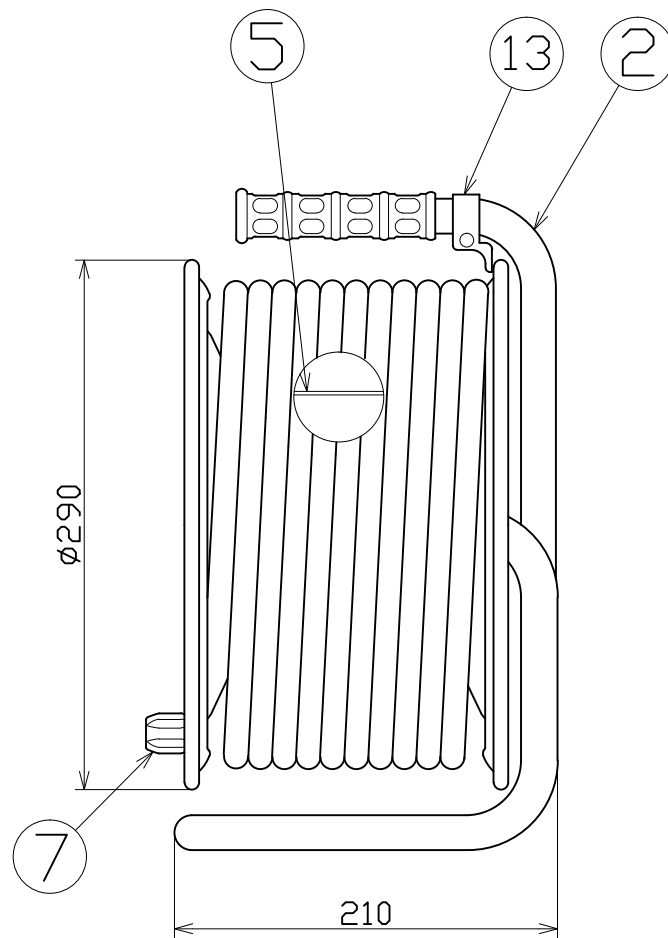
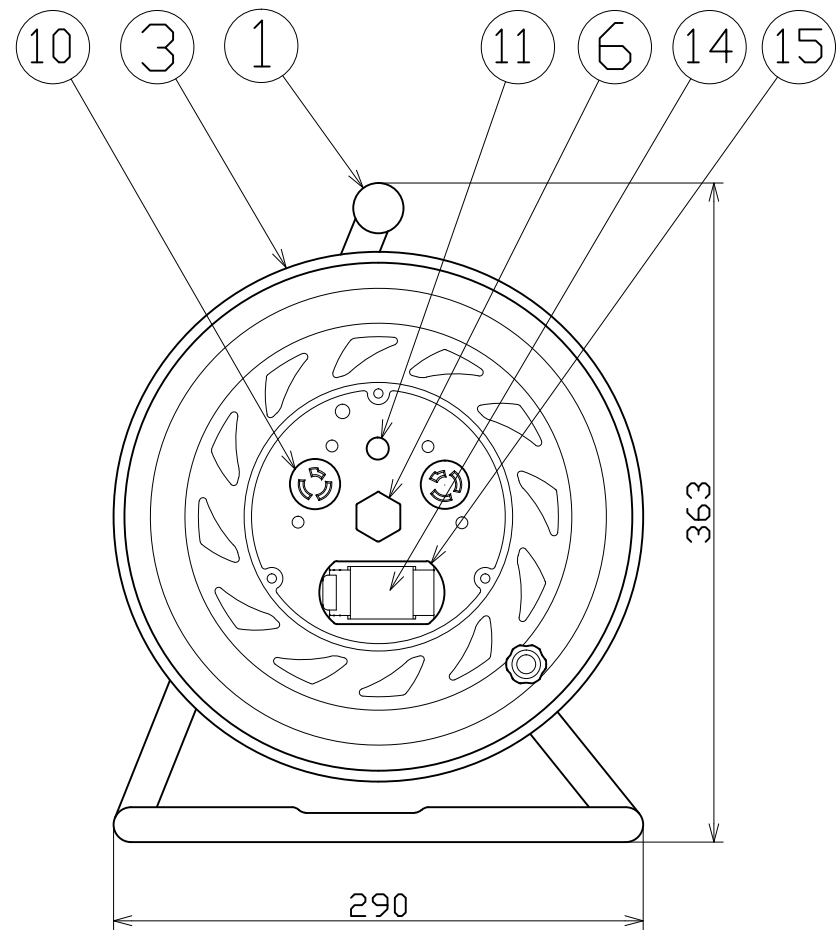




図 面 略 歴			
記号	日 付	変更・追記内容	担 当
△	'21.08.18	(20.06.02プッシング形状変更 No.6198) 穴無しに変更	今村
△	'22.08.30	ブレーカーカバー形状変更 No.6546 入荷日8.31から順次切り替え	渡辺
△	'23.01.24	コードガイド色変更 No.6695	今村



16	プラグ	-	引掛型20A アメリカン 3222R	1	53252	アメリカン 3222R(3P20A250V引掛プラグ)
15	ブレーカーカバーセット	ABS	取付枠 赤	1式	50676●	ブレーカーカバー 赤(S)=枠、カバーSET
14	過負荷・漏電遮断器	PBT PF	100V、15mA感度	1	51765	NV-L21SLK 20/15
13	コードガイド(黒)	PP	CG-01	1	8865●	CG-01(コードガイド)=電線脱落防止
12	ドラムストッパー	PA	DS-01	1	50588	ドラムストッパー 黄色
11	電源ランプ	ABS	ネオン球(赤)	1	51810	ランプ付 センサー(半田加工込み)
10	コンセント	PF	引掛型20A アメリカン 3220-P	2	51367	3220-P(アメリカン)3P20A250V引掛コンセント
9	電線	PVC	SVCT3.5sqx3芯x30m	1	51052	SVCT3.5x3x30M黒 ポッキン
8	平座金	SPCC	φ31x2t	1	51686	平ワッシャーφ19.5x31x2 三備クロメート
7	ハンドルツマミ(大)	ABS	軸φ8xM5(H-02)	1式	8080	ハンドルツマミセット(大)
6	センターナット	ZDC	CP-19	1	50040●	プッシング M19mm
5	巻胴	ABS	φ145x120(F-120)	1	51545	NF-120巻胴(茶色)
4	A側板	SPCC	φ290(F-00)(紫)	1	50862	NF-A 紫
3	B側板	SPCC	φ290(紫)	1	50862	NF-A 紫
2	フレーム	STKM	F-120F	1	50735	NF-120 フレーム
1	グリップ	EVA	G-04	1	50418	NF用 グリップ
No	部品名	材質	備 考	個数	コード	コード番号名称

電工ドラム(屋内型)	
単相100V仕様	
定格電圧	100V
定格電流	7A
限度電流	20A

注) 定格電流は電線を巻取った状態の最大電流で、  
限度電流は電線を全て引き出した状態の最大電流です。

				コード	1830	
COMPONENTS	品名	ロック式電工ドラム	APPD 承認	CHCK 検 図	DESN 設 計	DEF 製 図
MODEL	型式	NF-EK32FL-20A				
MATERIAL	材質	別 掲	REMARKS 備考	-		
3AD ANGLE	SCALE	尺 度	FREE	作成日	1999.9.28	
NICHIDO IND.CO.LTD	日動工業株式会社	出図コード	ZK-A3X	NF-EK32FL-20A		

コード番号末尾に●の記載がある物は過去に変更があった部品