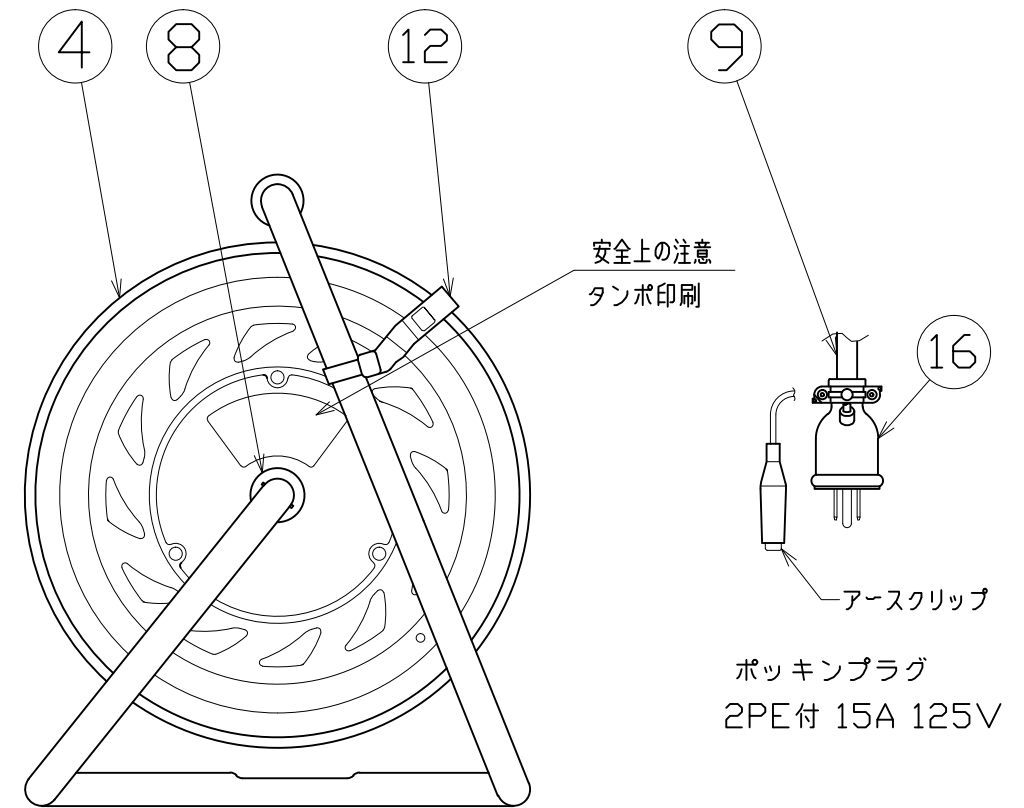
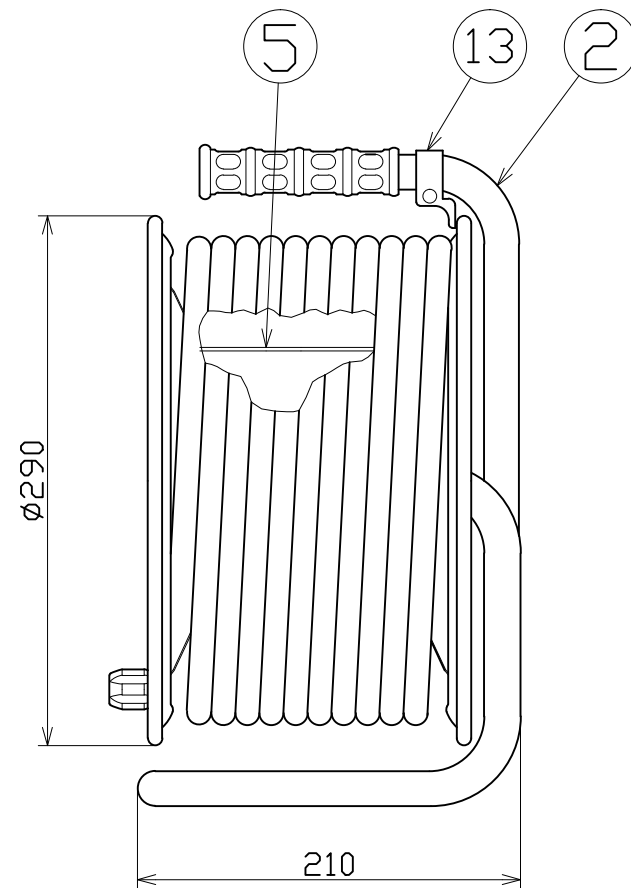
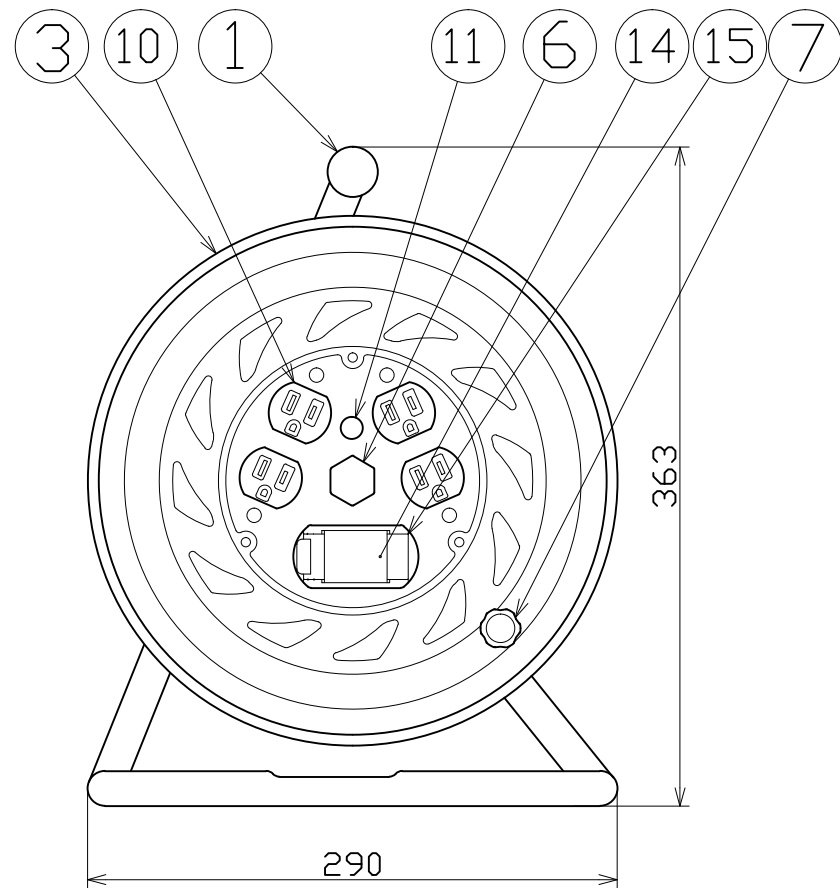




図 面 略 歴			
記号	日 付	変更・追記内容	担 当
△	'21.08.18	(20.06.02プッシング形状変更 No.6198) 穴無しに変更	今村
△	'22.08.30	ブレーカーカバー形状変更 No.6546 入角φ8.31から幅状切り替え	渡辺
△	'23.01.24	コードガイド色変更 No.6695	今村



16	プラグ	-	PP-01	1	7565	PP-01 ポッキンゴムプラグ
15	ブレーカーカバーセット	ABS	赤	1式	50676●	ブレーカーカバー 赤(S)=枠、カバーSET
14	過負荷・漏電遮断器	PBT PF	100V,15A/15mA □C付	1	51765	NV-L21SLK 20/15
13	コードガイド(黒)	PP	CG-01	1	8865●	CG-01(コードガイド)=電線脱落防止
12	ドラムストッパー	PA	DS-01	1	50588	ドラムストッパー 黄色
11	電源ランプ	ABS	ネオン球(赤)	1	51808	ランプ付 白黒(半田加工込み)
10	コンセント	耐熱ABS	2PE-RK(赤)	2	51405	2PE-RK(金具付コンセント赤)
9	電線	CR	2PNCT3.5sqx3芯x20m	1	51206	2PNCT3.5x3
8	平座金	SPCC	φ31x2t	1	51686	平ワッシャーφ19.5x31x2 三価クロメート
7	ハンドルツマミ(大)	ABS	軸φ8xM5(H-02)	1式	8080	ハンドルツマミセット(大)
6	センターナット	ZDC	CP-19	1	50040●	プッシング M19mm
5	巻胴	ABS	φ145x120(F-120)	1	51545	NF-120巻胴(茶色)
4	A側板	SPCC	φ290(F-00)(紫)	1	50862	NF-A 紫
3	B側板	SPCC	φ290(F-05)(紫)	1	50863	NF-EB 紫
2	フレーム	STKM	F-120F	1	50735	NF-120 フレーム
1	グリップ	EVA	G-04	1	50418	NF用 グリップ
No	部品名	材質	備考	個数	コード	コード番号名称

コード番号末尾に●の記載がある物は過去に変更があった部品

電工ドラム(屋内型)	
単相100V仕様	
定格電圧	100V
定格電流	7A
限度電流	15A

注) 定格電流は電線を巻取った状態の最大電流で、
限度電流は電線を全て引き出した状態の最大電流です。

				コード	560		
COMPONENTS	電工ドラム			APPD	CHCK	DESIN	DEF
品名	電工ドラム			承認	検図	設計	製図
MODEL	NF-EK24FPN						
MATERIAL	別掲	REMARKS	備考				
3AD	ANGLE	SCALE	尺	作成日	1999.9.1		
NICHIDO	IND.CO.LTD	出図コード		NF-EK24FPN			
日動工業株式会社	ZK-A3X						