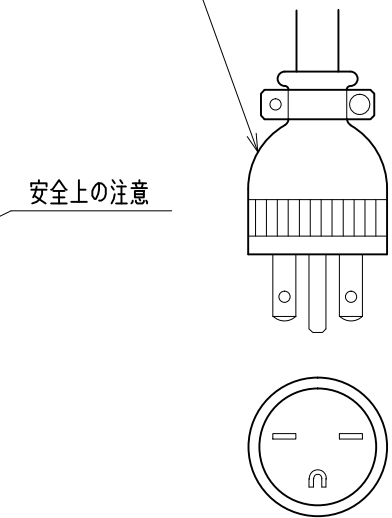
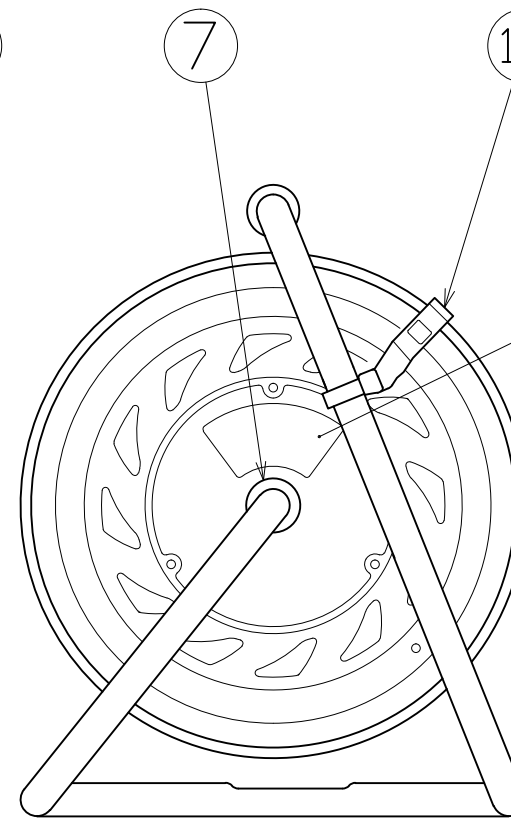
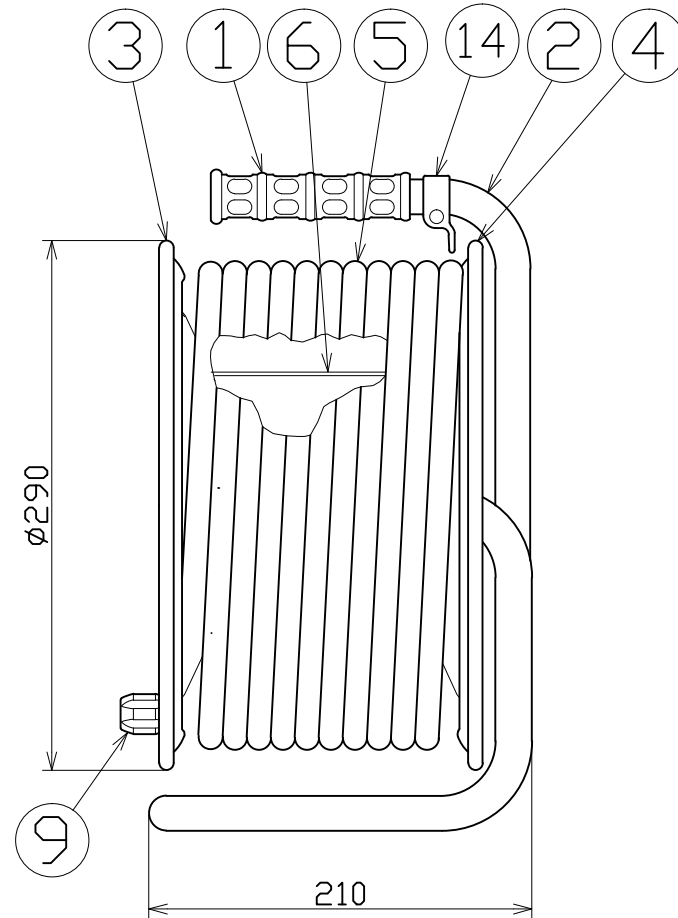
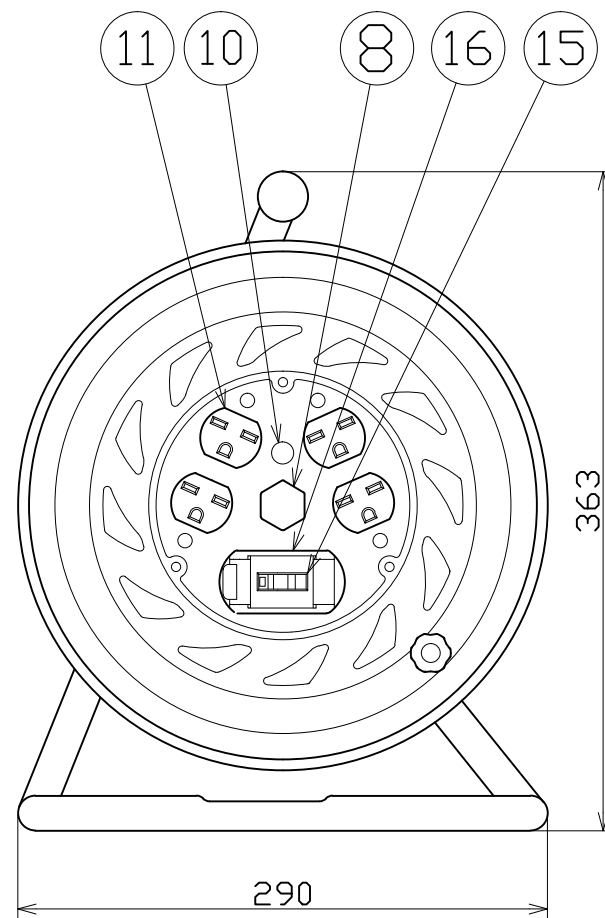


図 面 略 歴			
記号	日付	変更・追記内容	担当
△	'21.08.18	(20.06.02プッシング形状変更 No.6198) 穴無しに変更	今村
△	'22.08.30	ブレーカーカバー形状変更 No.6546 入角08.31から斜切り替え	渡辺
△	'23.01.24	コードガイド色変更 No.6695	今村



ゴムプラグ(ME2547)  
2PE 15A 250V

16	ブレーカーカバーセット	ABS	赤色	1式	50676●	ブレーカーカバー 赤(S)=枠、カバー-SET
15	過負荷・漏電遮断器	PBT	100V/200V 15A/15mA DC付	1	51770	NV-L22SLK 20/15
14	コードガイド(黒)	PP	CG-01	1	8865●	CG-01(コードガイド)=電線脱落防止
13	ドラムストッパー	PA6	DS-01	1	50588	ドラムストッパー 黄色
12	ゴムプラグ	明工 ME2547	2PE、15A、250V	1	51456	ME2547-N 接地2P15A250Vプラグ
11	コンセント	明工 ME2830	2PE、15A、250V	2	51346	ME2830T02 接地2P15A250V Wコンセント
10	電源ランプ	ABS	ネオン球200V電源表示用	1	51800	200Vシングルランプ(S)
9	ハンドルつまみ(大)	ABS SS400	軸φ8xM5	1式	8080	ハンドルつまみセット(大)
8	プッシング	ZDC	CP-19	1	50040●	プッシング M19mm
7	平ワッシャ	SPCC	φ31x19.5x2t	1	51686	平ワッシャφ19.5x31x2 三価クロメート
6	巻胴	ABS	φ145x120	1	51545	NF-120巻胴(茶色)
5	電線	PVC	SVCT3.5sqx3芯x30m	1	51052	SVCT3.5x3x30M黒 ポッキン
4	側板(A板)	SPC	φ290x0.7t(F-00)	1	50862	NF-A 紫
3	側板(B板)	SPC	φ290x0.7t(F-10)	1	50863	NF-EB 紫
2	フレーム	STKM	F-120F	1	50735	NF-120 フレーム
1	グリップ	EVA	G-04	1	50418	NF用 グリップ
No.	部品名	材質	仕様	個数	コード	コード番号名称

コード番号末尾に●の記載がある物は過去に変更があった部品

電工ドラム(屋内型)	
単相200V仕様	
定格電圧	200V
定格電流	7A
限度電流	15A

注) 定格電流は電線を巻取った状態の最大電流で、  
限度電流は電線を全て引き出した状態の最大電流です。

				コード	2150
COMPONENTS	電工ドラム			APPD 承認	CHCK 検図
品名	電工ドラム			DESIGN 設計	DEF 製図
MODEL 型式	NF-EK230F-15A				
MATERIAL 材質	別掲	REMARKS 備考	-		
3AD ANGLE 第三角法	SCALE 尺度	FREE	作成日	1999.9.16	
NICHIDO IND.CO.LTD 日動工業株式会社	出図コード	ZK-A3X	NF-EK230F-15A		