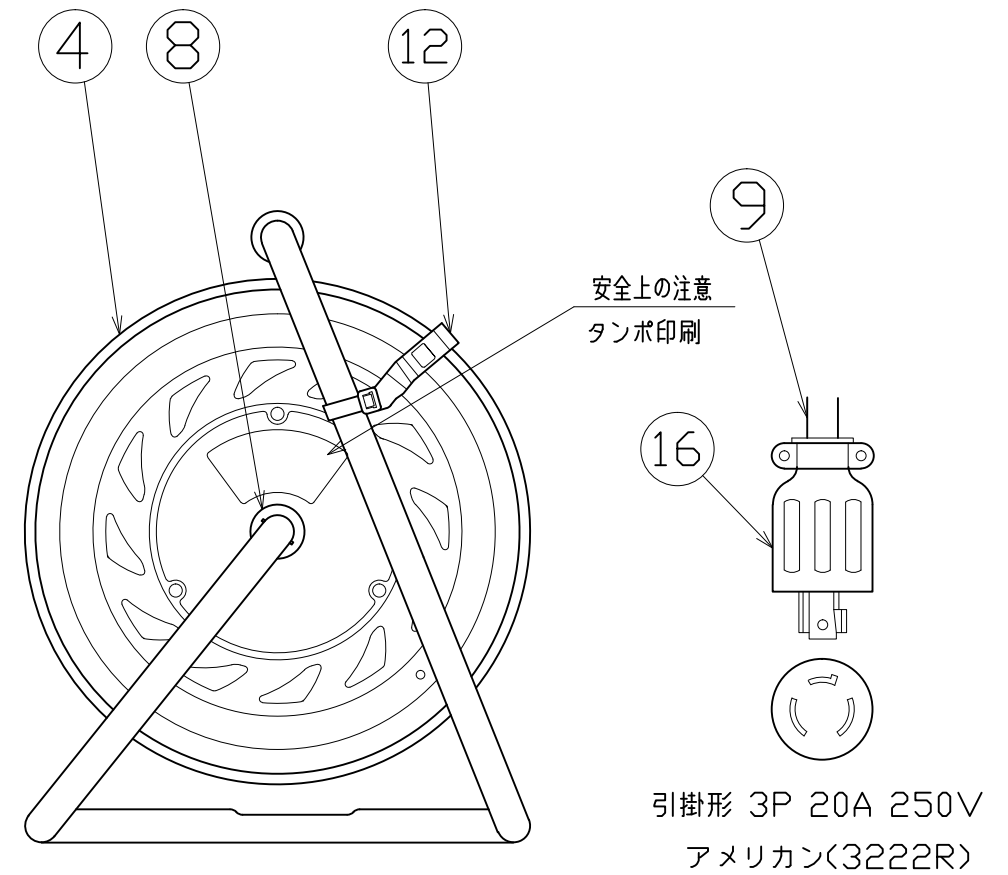
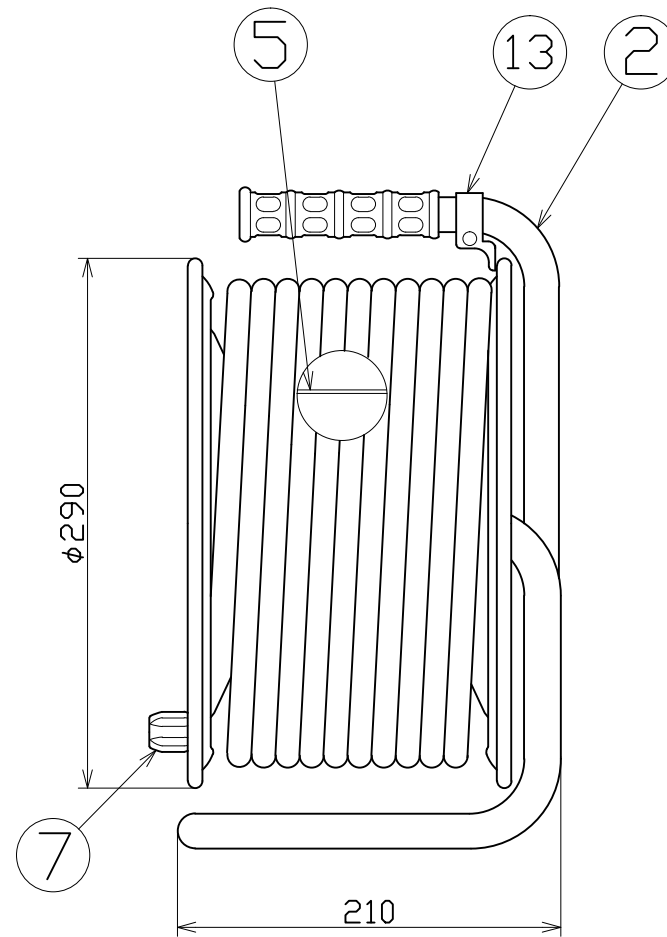
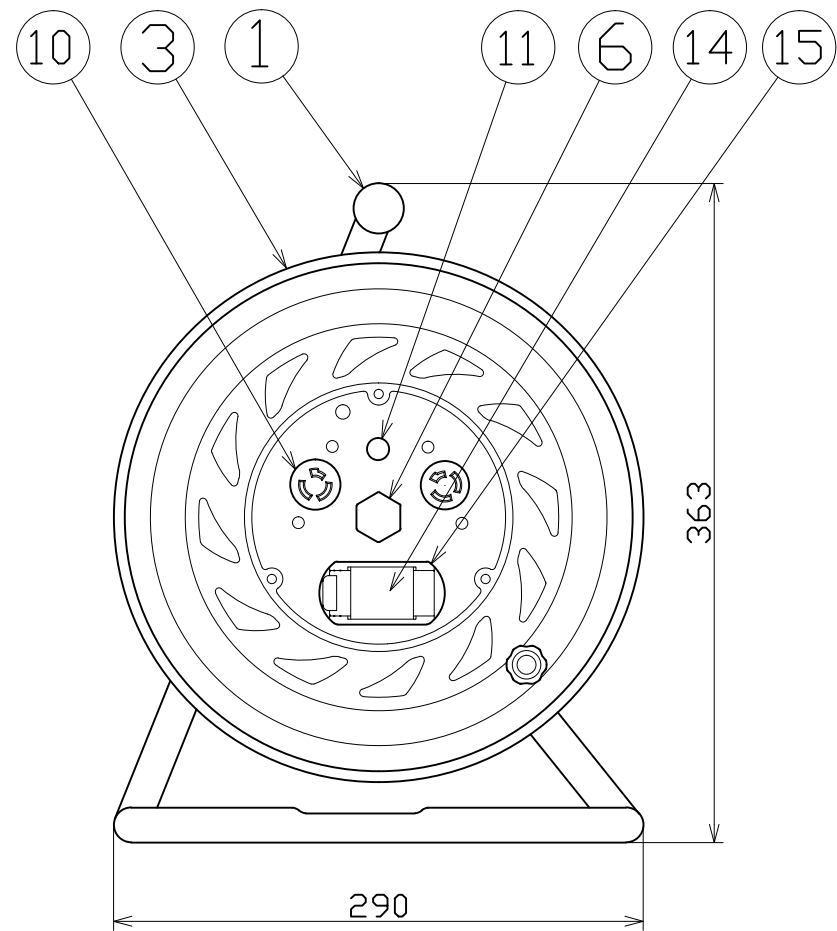




図面略歴			
記号	日付	変更・追記内容	担当
△	'21.08.18	(20.06.02プッシング形状変更 No.6198) 穴無しに変更	今村
△	'22.08.30	ブレーカーカバー形状変更 No.6546 入角φ8.31から幅状切り替え	渡辺
△	'23.01.24	コードガイド色変更 No.6695	今村



16	プラグ	-	引掛型20A アメリカン 3222R	1	53252	アメリカン 3222R(3P20A250V引掛プラグ)
15	ブレーカーカバーセット	ABS	取付枠 赤	1式	50676●	ブレーカーカバー 赤(S)=枠、カバー-SET
14	過負荷・漏電遮断器	PBT PF	100V、15mA感度	1	51765	NV-L21SLK 20/15
13	コードガイド(黒)	PP	CG-01	1	8865●	CG-01(コードガイド)=電線脱落防止
12	ドラムストッパー	PA	DS-01	1	50588	ドラムストッパー 黄色
11	電源ランプ	ABS	ネオン球(赤)	1	51796	100Vダブルランプ(S)
10	コンセント	PF	引掛型20A アメリカン 3220-P	2	51367	3220-P(アメリカン)3P20A250V引掛コンセント
9	電線	PVC	SVCT3.5sqx3芯x20m	1	51051	SVCT3.5x3x20m黒 ポッキン
8	平座金	SPCC	φ31x2t	1	51686	平ワッシャーφ19.5x31x2 三価クロメート
7	ハンドルツマミ(大)	ABS	軸φ8xM5(H-02)	1式	8080	ハンドルツマミセット(大)
6	センターナット	ZDC	CP-19	1	50040●	プッシング M19mm
5	巻胴	ABS	φ145x120(F-120)	1	51545	NF-120巻胴(茶色)
4	A側板	SPCC	φ290(F-00)(紫)	1	50862	NF-A 紫
3	B側板	SPCC	φ290(紫)	1	50862	NF-A 紫
2	フレーム	STKM	F-120F	1	50735	NF-120 フレーム
1	グリップ	EVA	G-04	1	50418	NF用 グリップ
No	部品名	材質	備考	個数	コード	コード番号名称

電工ドラム(屋内型)	
単相100V仕様	
定格電圧	100V
定格電流	7A
限度電流	20A

注) 定格電流は電線を巻取った状態の最大電流で、  
限度電流は電線を全て引き出した状態の最大電流です。

COMPONENTS			コード 1720			
品名	APPD 承認	CHCK 検図	DESN 設計	DEF 製図		
ロック式電工ドラム						
MODEL 型式	NF-EK22FL-20A					
MATERIAL 材質	別掲	REMARKS 備考	-			
3AD ANGLE 第三角法	SCALE 尺度	FREE	作成日	1999.9.28		
NICHIDO IND.CO.LTD	出図コード	NF-EK22FL-20A				
日動工業株式会社	ZK-A3X					

コード番号末尾に●の記載がある物は過去に変更があった部品