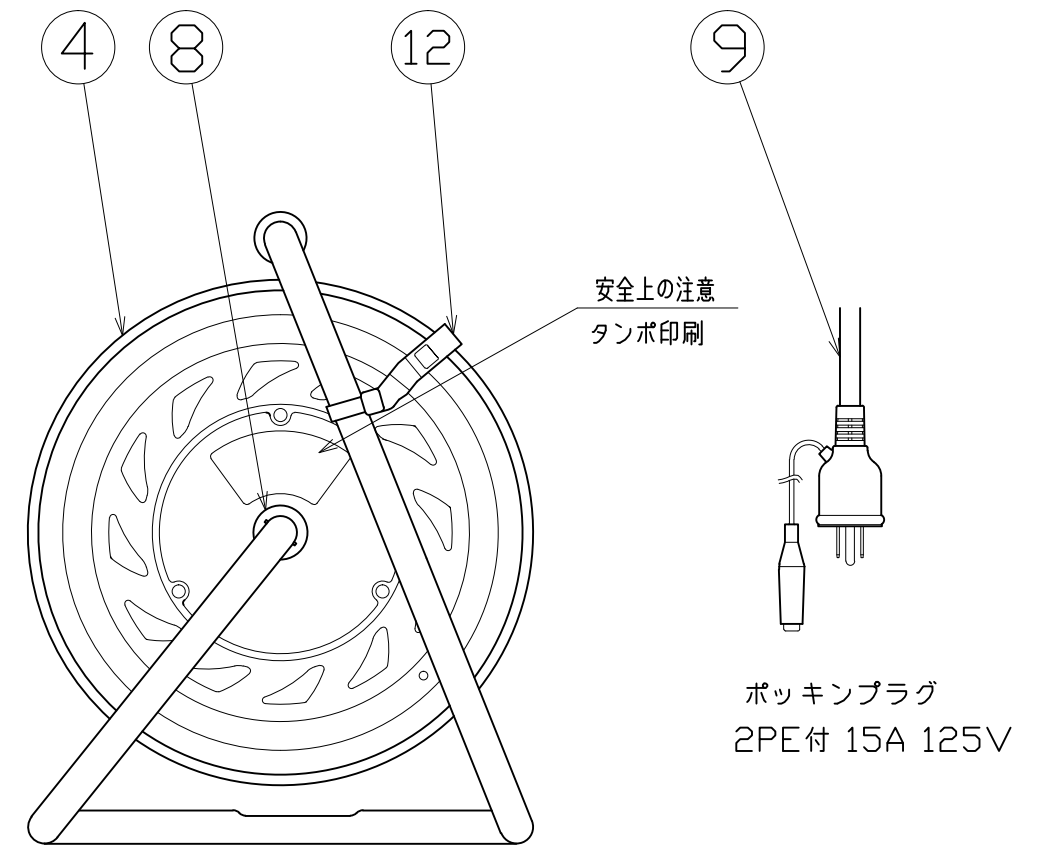
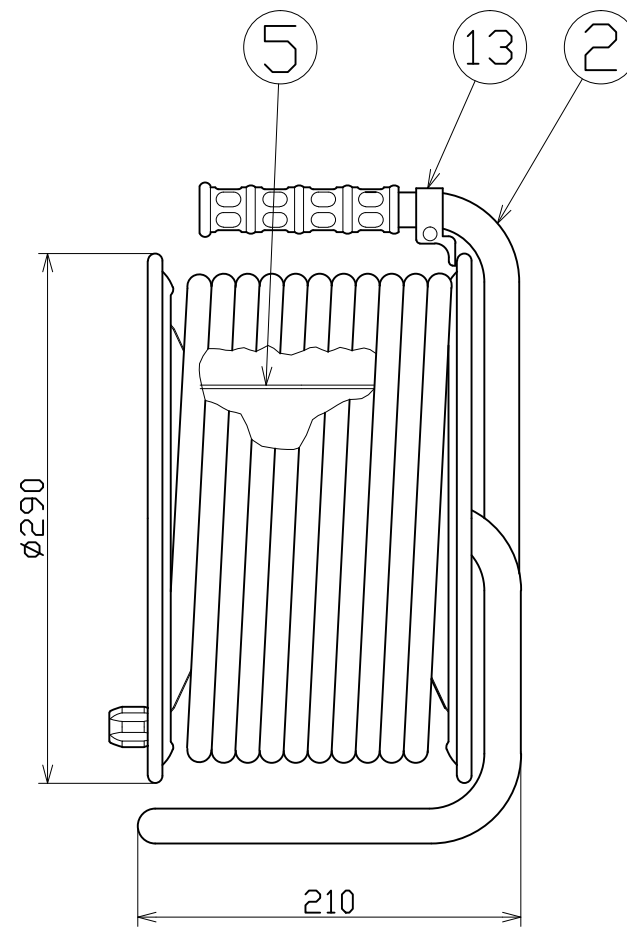
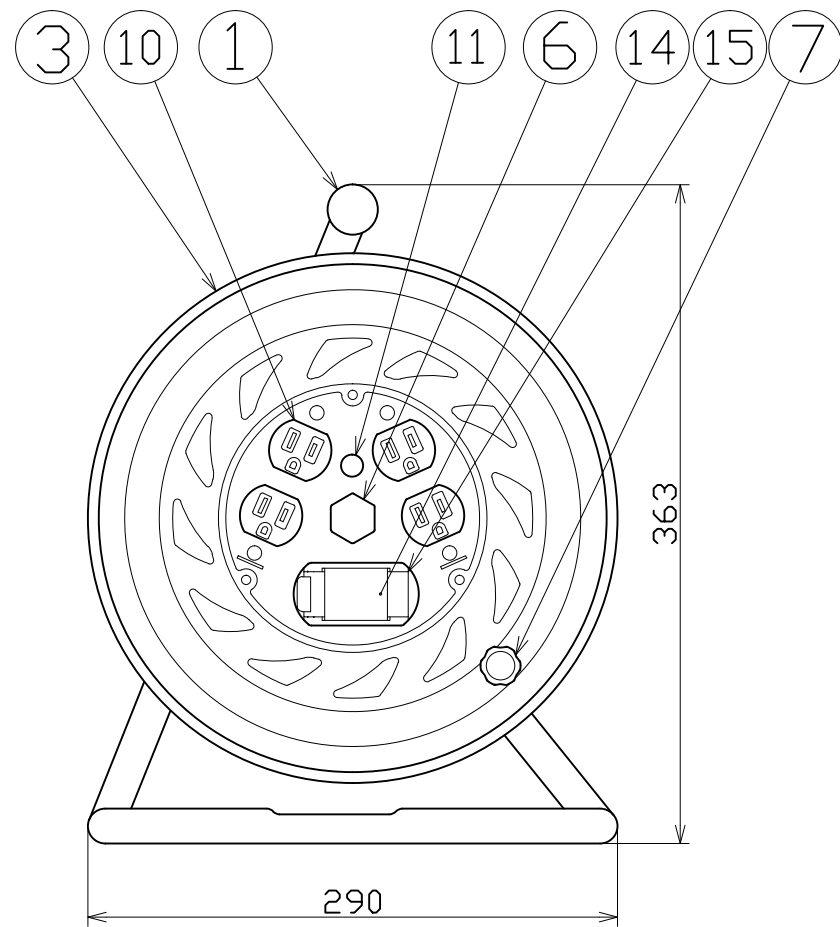




図 面 略 歴			
記号	日付	変更・追記内容	担当
△1	'12.11.27	電源ランプ変更	今村
△2	'21.08.18	(20.06.02ブッシング形状変更 No.6198) 穴無しに変更	今村
△3	'22.08.30	ブレーカーカバー形状変更 No.6546 入角φ8.31から順次切り替え	渡辺
△4	'23.01.24	コードガイド色変更 No.6695	今村



電工ドラム(屋内型)	
単相100V仕様	
定格電圧	100V
定格電流	7A
限度電流	15A

注) 定格電流は電線を巻取った状態の最大電流で、  
限度電流は電線を全て引き出した状態の最大電流です。

15	ブレーカーカバーセット	ABS	緑	1式	50675●	ブレーカーカバー 緑(S)=枠、カバーSET
14	漏電遮断器	PBT	100V,30A/15mA	1	51759	NV-L20SLK 30/15
13	コードガイド(黒)	PP	CG-01	1	8865●	CG-01(コードガイド)=電線脱落防止
12	ドラムストッパー	PA	DS-01	1	50588	ドラムストッパー 黄色
11	電源ランプ	ABS	ネオン球(赤)	1	51812	ランプ付 白茶(半田加工込み)
10	コンセント	耐熱ABS	2PE-GK(緑)	2	51404	2PE-GK(金具付コンセント緑)
9	電線	PVC	3.5sqx3芯x30m	1	51052	SVCT3.5x3x30M黒 ポッキン
8	平ワッシャー	SPCC	φ31x2t	1	51686	平ワッシャーφ19.5x31x2 三価クロメート
7	ハンドルツマミ(大)	ABS	軸φ8xM5(H-02)	1式	8080	ハンドルツマミセット(大)
6	ブッシング	ZDC	CP-19	1	50040●	ブッシング M19mm
5	巻胴	ABS	φ145x120(F-120)	1	51545	NF-120巻胴(茶色)
4	A側板	SPC	φ290(F-00)(紫)	1	50862	NF-A板 紫
3	B側板	SPC	φ290(F-05)(紫)	1	50863	NF-EB板 紫
2	フレーム	STKM	F-120F	1	50735	NF-120 フレーム
1	グリップ	EVA	G-04	1	50418	NF用 グリップ
No	部品名	材質	備考	個数	コード	コード番号名称

コード番号末尾に●の記載がある物は過去に変更があった部品

COMPONENTS				コード			
品名	漏電遮断器付き電工ドラム			APPD	CHCK	DESN	DEF
承認				承認	検図	設計	製図
MODEL	NF-EB34F						
MATERIAL	別掲	REMARKS	-				
材質		備考					
3AD	ANGLE	SCALE	FREE	作成日	1999.9.28		
第三角法	尺度						
NICHIDO IND.CO.LTD				出図コード	NF-EB34F		
日動工業株式会社				ZK-A3X			