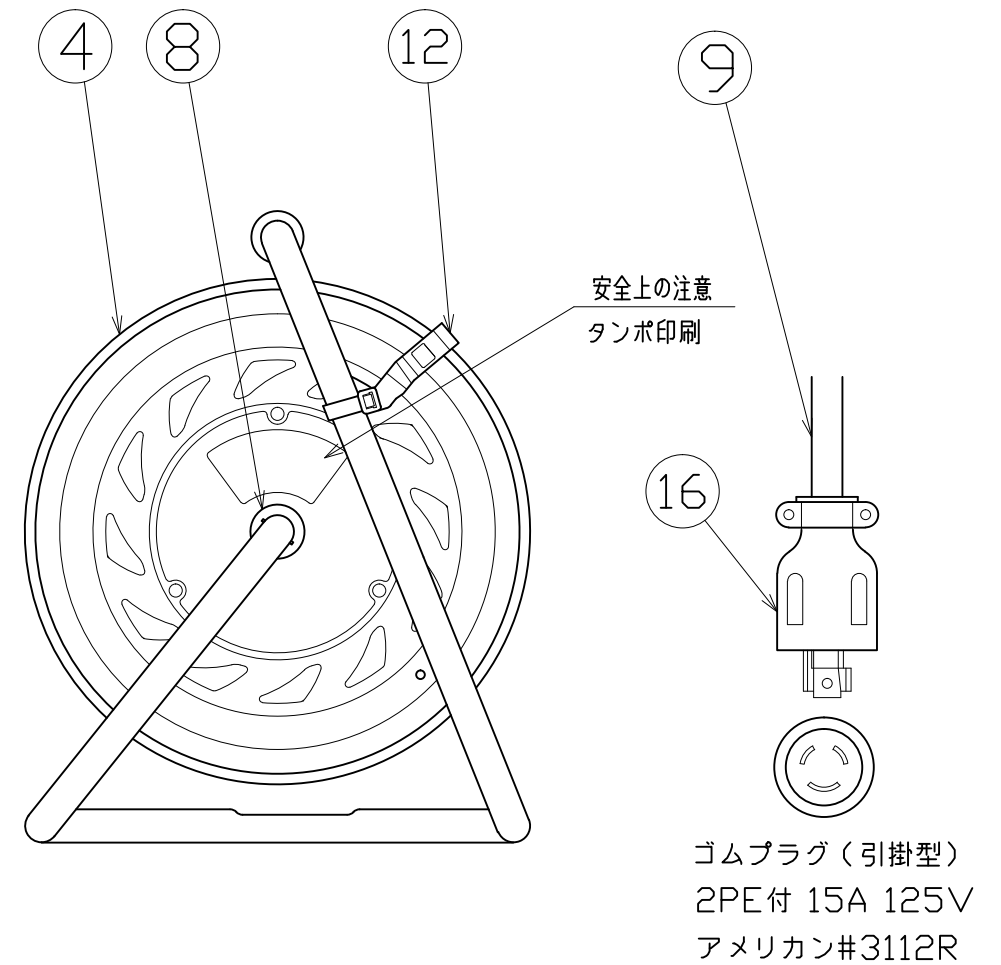
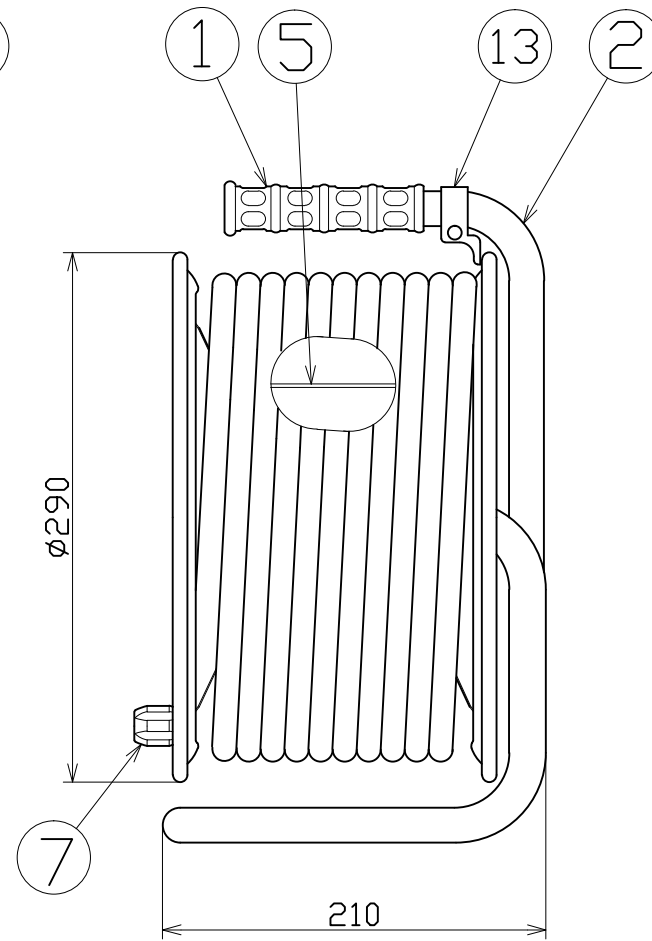
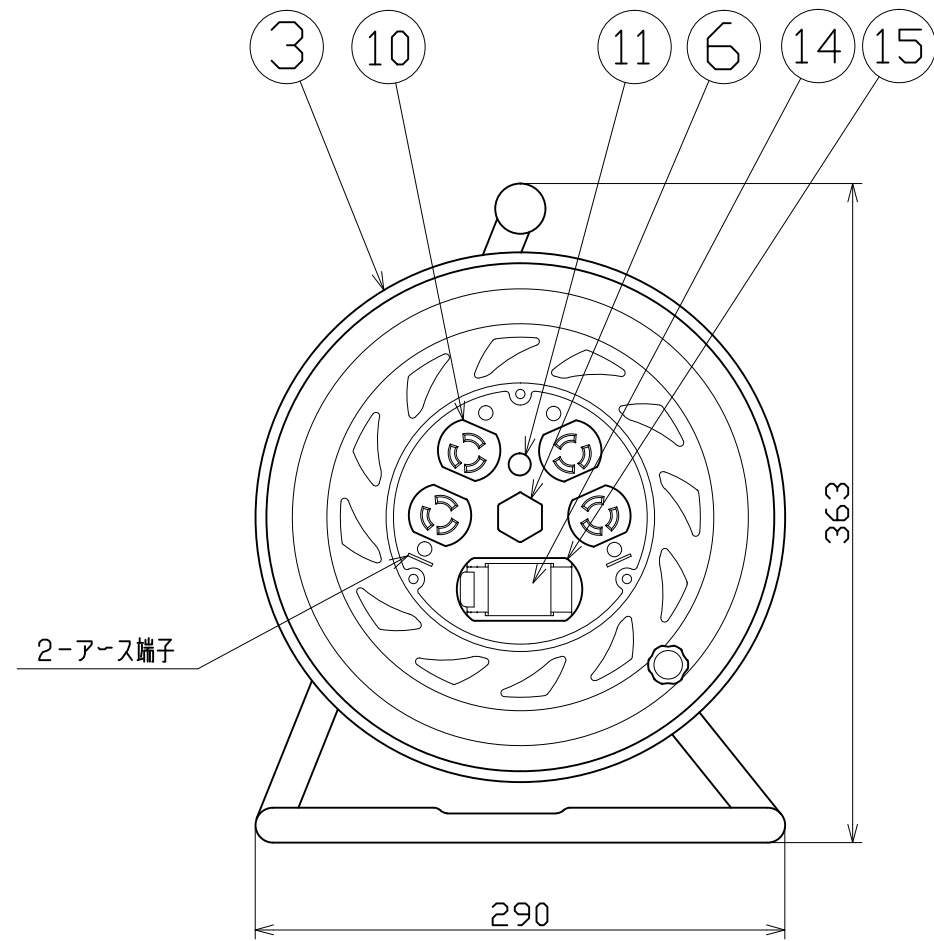




図面略歴			
記号	日付	変更・追記内容	担当
△	'21.08.18	(20.06.02プッシング形状変更 No.6198) 穴無しに変更	今村
△	'22.08.30	ブレーカーカバー形状変更 No.6546 入角φ8.31から幅状切り替え	渡辺
△	'23.01.24	コードガイド色変更 No.6695	今村



16	プラグ	-	15A アメリカン 3112R	1	51468	3112R 接地2P15A125V引掛ゴムプラグ
15	ブレーカーカバーセット	ABS	緑	1式	50675●	ブレーカーカバー 緑(S)=枠、カバーSET
14	漏電遮断器	PBT	100V,30A/15mA	1	51759	NV-L20SLK 30/15
13	コードガイド(黒)	PP	CG-01	1	8865●	CG-01(コードガイド)=電線脱落防止
12	ドラムストッパー	PA	DS-01	1	50588	ドラムストッパー 黄色
11	電源ランプ	ABS	ネオン球(赤)	1	51795	100Vシングルランプ(S)
10	コンセント	耐熱ABS	15A アメリカン 3110D	2	51366	3110D 接地2P15A125V引掛Wコンセント
9	電線	PVC	3.5sqx3芯x30m	1	51052	SVCT3.5x3x30M黒 ポッキン
8	平座金	SPCC	φ31x2t	1	51686	平ワッシャーφ19.5x31x2 三価クロメート
7	ハンドルツマミ(大)	ABS	軸φ8xM5(H-02)	1式	8080	ハンドルツマミセット(大)
6	センターナット	ZDC	CP-19	1	50040●	プッシング M19mm
5	巻胴	ABS	φ145x120(F-120)	1	51545	NF-120巻胴(茶色)
4	A側板	SPC	φ290(F-00)(紫)	1	50862	NF-A 紫
3	B側板	SPC	φ290(F-05)(紫)	1	50863	NF-EB 紫
2	フレーム	STKM	F-120F	1	50735	NF-120 フレーム
1	グリッパ	EVA	G-04	1	50418	NF用 グリッパ
No	部品名	材質	備考	個数	コード	コード番号名称

電工ドラム(屋内型)	
単相100V仕様	
定格電圧	100V
定格電流	7A
限度電流	15A

注) 定格電流は電線を巻取った状態の最大電流で、
限度電流は電線を全て引き出した状態の最大電流です。

COMPONENTS			コード 1765			
品名	APPD 承認	CHCK 検図	DESIN 設計	DEF 製図		
ロック式電工ドラム						
MODEL 型式	NF-EB34FL-15A					
MATERIAL 材質	別掲	REMARKS 備考	-			
3AD ANGLE 第三角法	SCALE 尺度	FREE	作成日	1999.9.1		
NICHIDO IND.CO.LTD 日動工業株式会社	出図コード	ZK-A3X	NF-EB34FL-15A			

コード番号末尾に●の記載がある物は過去に変更があった部品