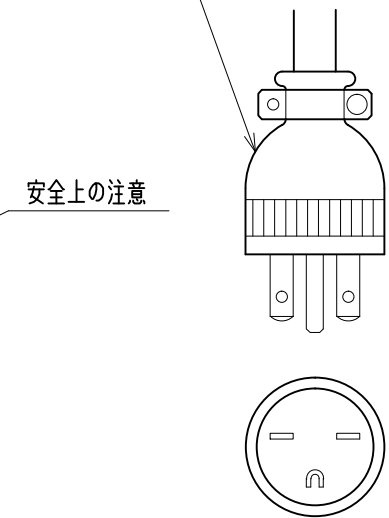
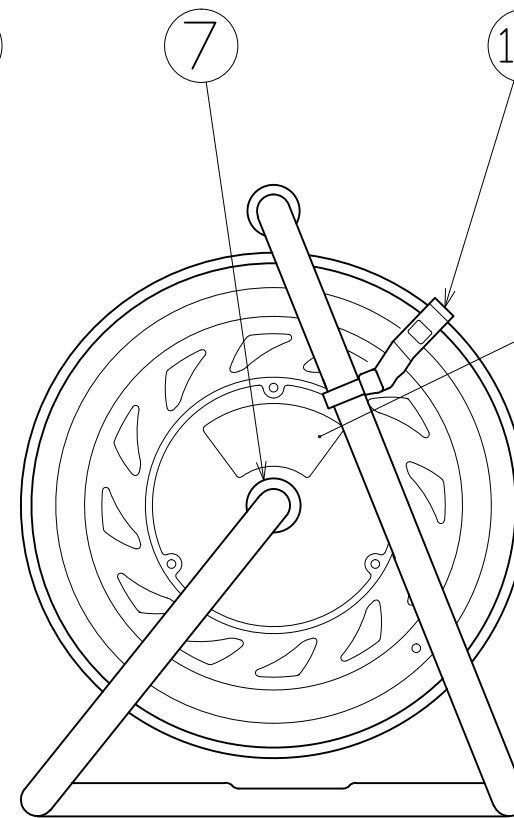
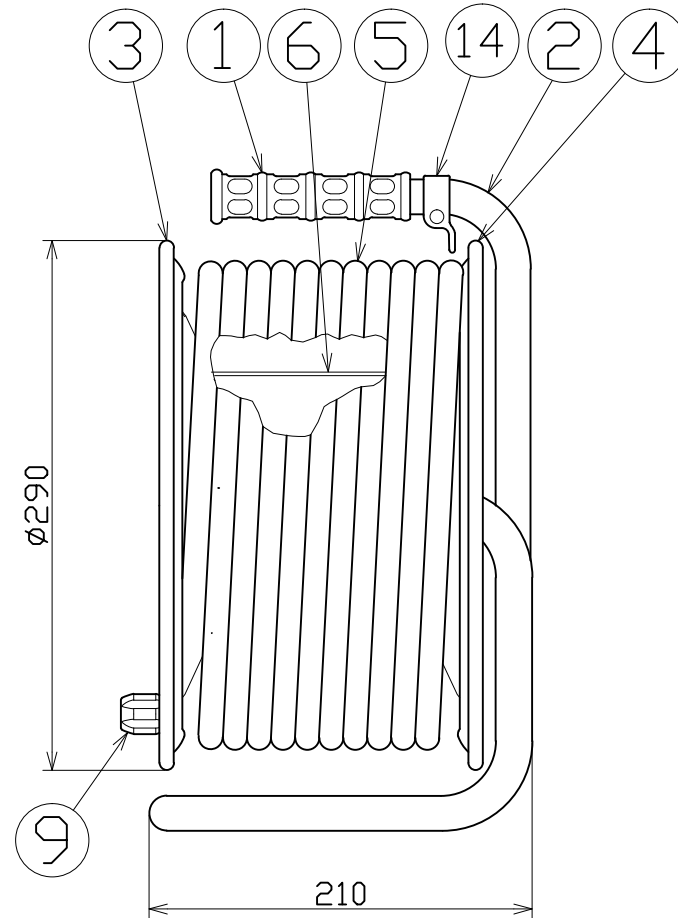
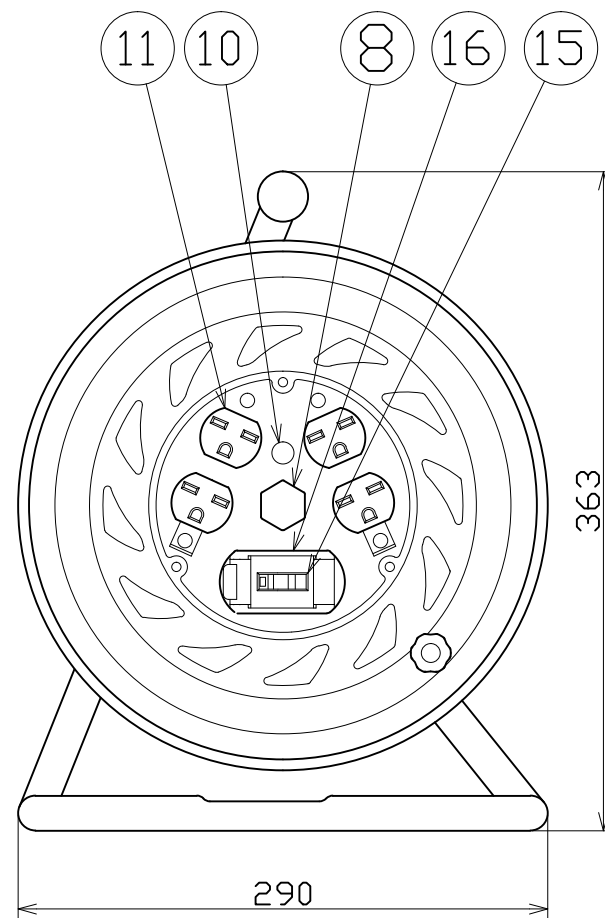


図 面 略 歴			
記号	日付	変更・追記内容	担当
△	'21.08.18	(20.06.02プッシング形状変更 No.6198) 穴無しに変更	今村
△	'22.08.30	ブレーカーカバー形状変更 No.6546 入角08.31から順次切り替え	渡辺
△	'23.01.24	コードガイド色変更 No.6695	今村



ゴムプラグ(ME2547)  
2PE 15A 250V

16	ブレーカーカバーセット	ABS	緑色	1式	50675●	ブレーカーカバー 緑(S)=枠、カバー-SET
15	漏電遮断器(漏電専用型)	PBT	100V/200V 30A/15mA	1	51759	NV-L20SLK 30/15
14	コードガイド(黒)	PP	CG-01	1	8865●	CG-01(コードガイド)=電線脱落防止
13	ドラムストッパー	PA6	DS-01	1	50588	ドラムストッパー 黄色
12	ゴムプラグ	明工 ME2547	2PE、15A、250V	1	51456	ME2547-N 接地2P15A250Vプラグ
11	コンセント	明工 ME2830	2PE、15A、250V	2	51346	ME2830T02 接地2P15A250V Wコンセント
10	電源ランプ	ABS	ネオン球200V電源表示用	1	51800	200Vシングルランプ(S)
9	ハンドルつまみ(大)	ABS SS400	軸φ8xM5	1式	8080	ハンドルつまみセット(大)
8	プッシング	ZDC	CP-19	1	50040●	プッシング M19mm
7	平ワッシャ	SPCC	φ31x19.5x2t	1	51686	平ワッシャφ19.5x31x2 三価クロメート
6	巻胴	ABS	φ145x120	1	51545	NF-120巻胴(茶色)
5	電線	NR	2.0sqx3芯x30m	1	51063	2CT 2.0x3x
4	側板(A板)	SPC	φ290x0.7t(F-00)	1	50862	NF-A 紫
3	側板(B板)	SPC	φ290x0.7t(F-10)	1	50863	NF-EB 紫
2	フレーム	STKM	F-120F	1	50735	NF-120 フレーム
1	グリップ	EVA	G-04	1	50418	NF用 グリップ
No.	部品名	材質	仕様	個数	コード	コード番号名称

電工ドラム(屋内型)	
単相200V仕様	
定格電圧	200V
定格電流	5A
限度電流	15A

注) 定格電流は電線を巻取った状態の最大電流で、  
限度電流は電線を全て引き出した状態の最大電流です。

				コード	2155		
COMPONENTS	電工ドラム			APPD	CHCK	DESN	DEF
品名	電工ドラム			承認	検図	設計	製図
MODEL	NF-EB230CT-15A						
MATERIAL	別掲	REMARKS	備考				
3AD	ANGLE	SCALE	尺度	FREE	作成日	1999.9.16	
NICHIDO IND.CO.LTD				出図コード	NF-EB230CT-15A		
日動工業株式会社				ZK-A3X			

コード番号末尾に●の記載がある物は過去に変更があった部品