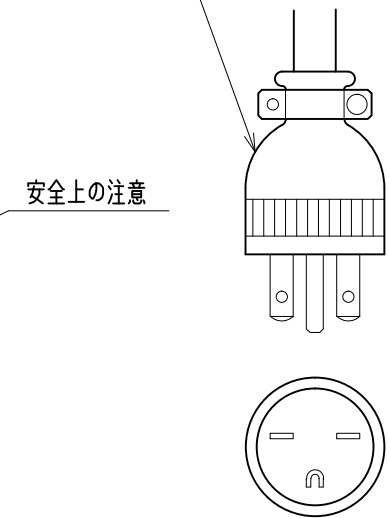
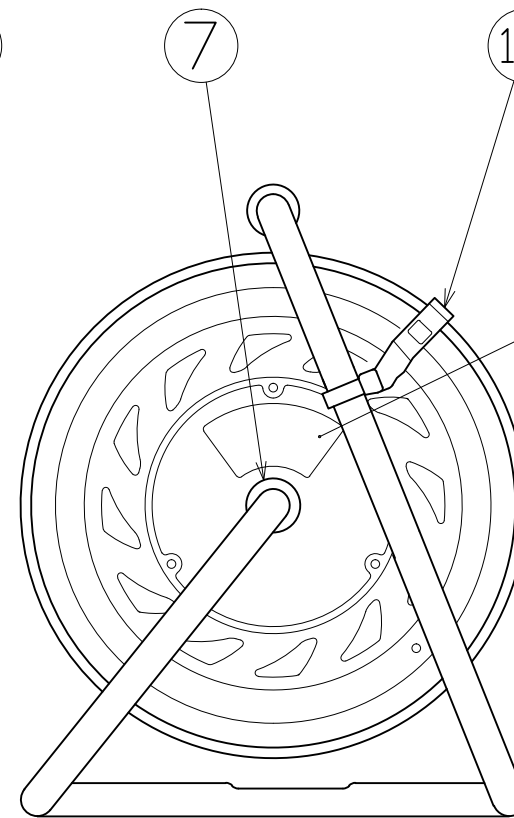
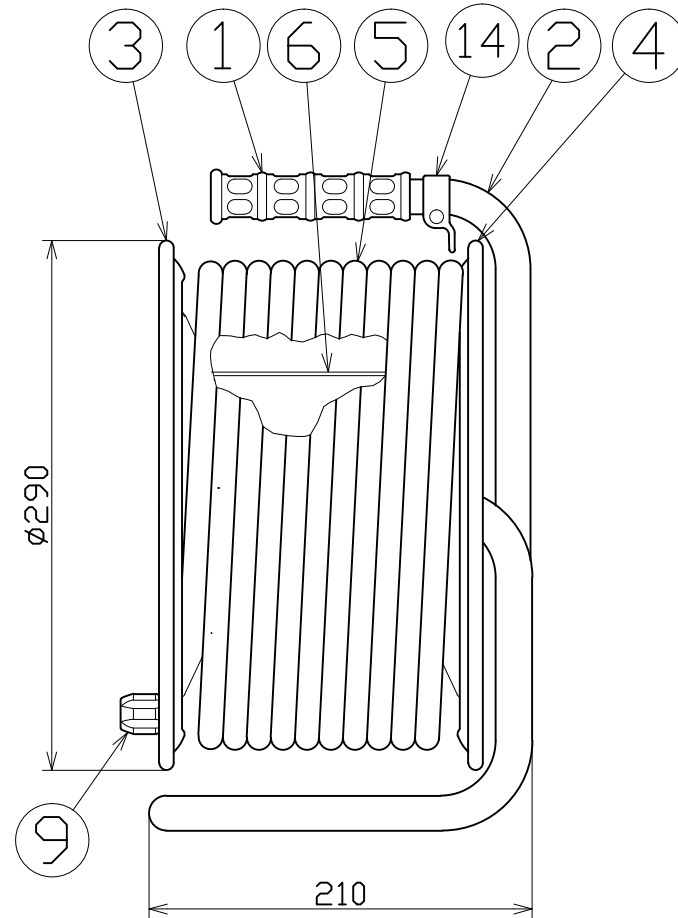
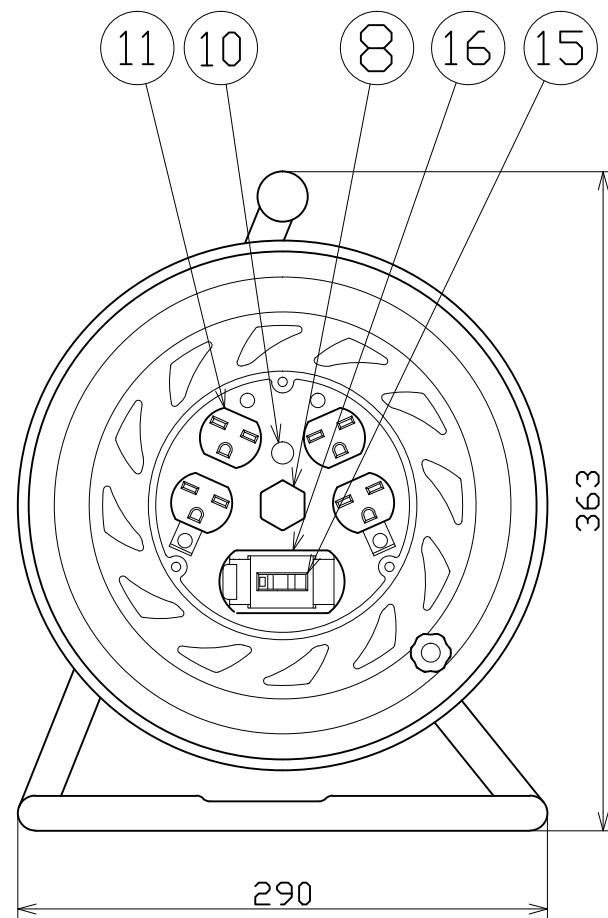


図 面 略 歴			
記号	日付	変更・追記内容	担当
△	'21.08.18	('20.06.02プッシング形状変更 No.6198) 穴無しに変更	今村
△	'22.08.30	ブレーカーカバー形状変更 No.6546 入角φ8.31から幅状切り替え	渡辺
△	'23.01.24	コードガイド色変更 No.6695	今村



ゴムプラグ(ME2547)
2PE 15A 250V

16	ブレーカーカバーセット	ABS	緑色	1式	50675	ブレーカーカバー 緑(S)=枠、カバーSET
15	漏電遮断器(漏電専用型)	PBT	100V/200V 30A/15mA	1	51759	NV-L20SLK 30/15
14	コードガイド(黒)	PP	CG-01	1	8865●	CG-01(コードガイド)=電線脱落防止
13	ドラムストッパー	PA6	DS-01	1	50588	ドラムストッパー 黄色
12	ゴムプラグ	明I ME2547	2PE、15A、250V	1	51456	ME2547-N 接地2P15A250Vプラグ
11	コンセント	明I ME2830	2PE、15A、250V	2	51346	ME2830T02 接地2P15A250V Wコンセント
10	電源ランプ	ABS	ネオン球200V電源表示用	1	51800	200Vシングルランプ(S)
9	ハンドルつまみ(大)	ABS SS400	軸φ8xM5	1式	8080	ハンドルつまみセット(大)
8	プッシング	ZDC	CP-19	1	50040●	プッシング M19mm
7	平ワッシャ	SPCC	φ31x19.5x2t	1	51686	平ワッシャφ19.5x31x2 三価クロメート
6	巻胴	ABS	φ145x120	1	51545	NF-120巻胴(茶色)
5	電線	PVC	2.0sqx3芯x30m	1	51085	VCT2x3x30M 緑のみ
4	側板(A板)	SPC	φ290x0.7t(F-00)	1	50862	NF-A 紫
3	側板(B板)	SPC	φ290x0.7t(F-10)	1	50863	NF-EB 紫
2	フレーム	STKM	F-120F	1	50735	NF-120 フレーム
1	グリップ	EVA	G-04	1	50418	NF用 グリップ
No.	部品名	材質	仕様	個数	コード	コード番号名称

電工ドラム(屋内型)	
単相200V仕様	
定格電圧	200V
定格電流	5A
限度電流	15A

注) 定格電流は電線を巻取った状態の最大電流で、
限度電流は電線を全て引き出した状態の最大電流です。

				コード	2135
COMPONENTS	電工ドラム			APPD	CHCK
品名	電工ドラム			承認	検図
MODEL	NF-EB230-15A			DESIGN	設計
型	NF-EB230-15A			DEF	製図
MATERIAL	別掲	REMARKS	備考		
材質					
3AD	ANGLE	SCALE	FREE	作成日	1999.9.16
第三	角法	尺度			
NICHIDO IND.CO.LTD			出図コード	NF-EB230-15A	
日動工業株式会社			ZK-A3X		

コード番号末尾に●の記載がある物は過去に変更があった部品