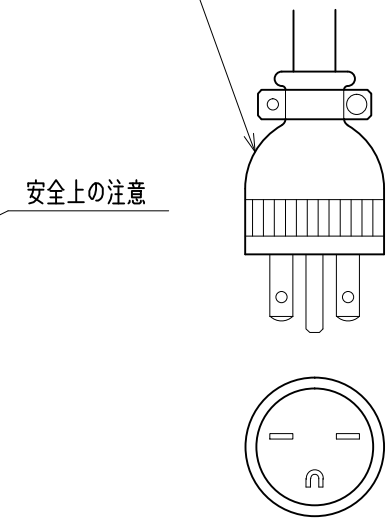
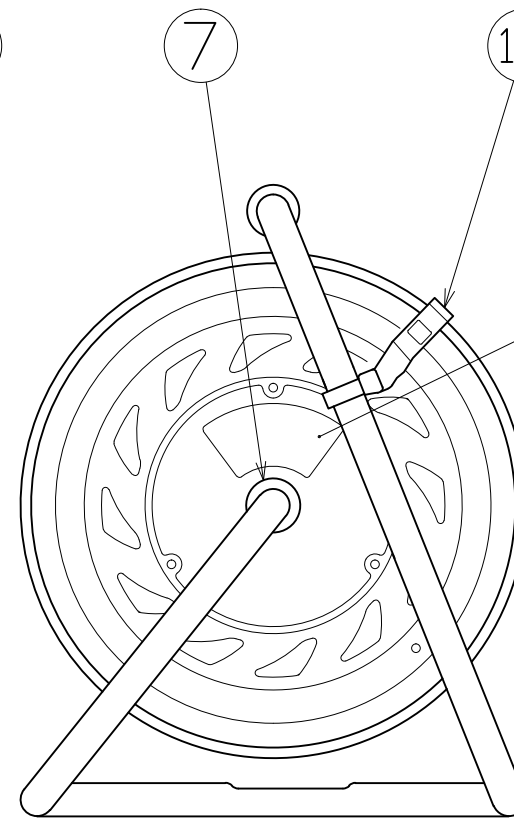
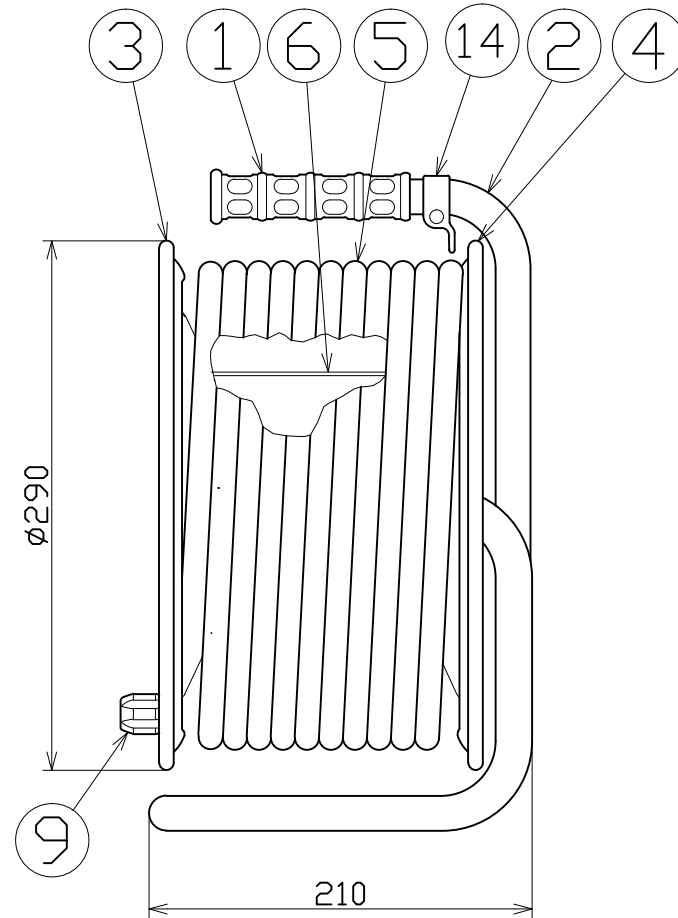
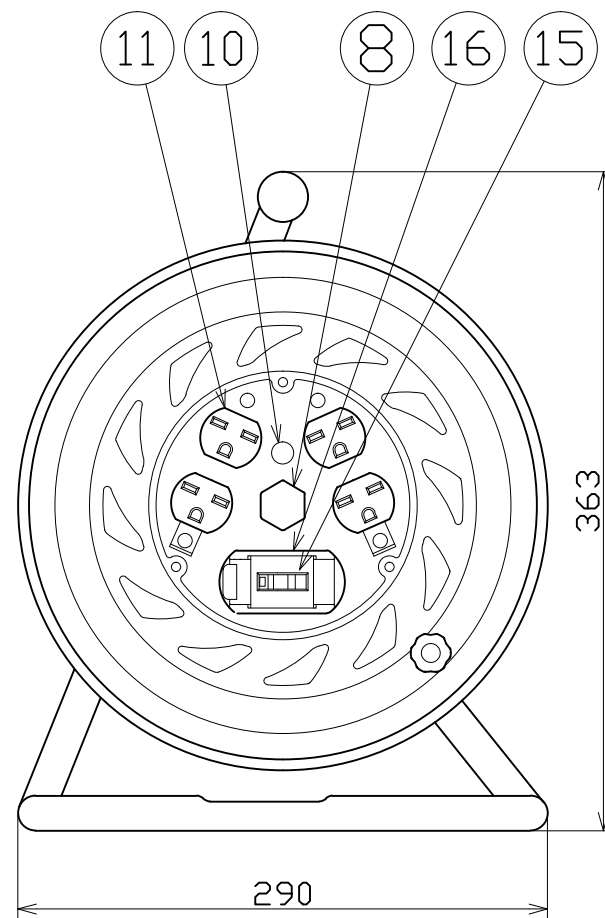


| 図 面 略 歴 | | | |
|---------|-----------|-------------------------------------|----|
| 記号 | 日付 | 変更・追記内容 | 担当 |
| △ | '21.08.18 | (20.06.02プッシング形状変更 No.6198) 穴無しに変更 | 今村 |
| △ | '22.08.30 | ブレーカーカバー形状変更 No.6546 入角08.31から縦切り替え | 渡辺 |
| △ | '23.01.24 | コードガイド色変更 No.6695 | 今村 |



ゴムプラグ(ME2547)
2PE 15A 250V

| | | | | | | |
|-----|--------------|-----------|--------------------|----|--------|------------------------------|
| 16 | ブレーカーカバーセット | ABS | 緑色 | 1式 | 50675● | 新型ブレーカーカバー 緑(S)=枠、カバーSET |
| 15 | 漏電遮断器(漏電専用型) | PBT | 100V/200V 30A/15mA | 1 | 51759 | NV-L20SLK 30/15 |
| 14 | コードガイド(黒) | PP | CG-01 | 1 | 8865● | CG-01(コードガイド)=電線脱落防止 |
| 13 | ドラムストッパー | PA6 | DS-01 | 1 | 50588 | ドラムストッパー 黄色 |
| 12 | ゴムプラグ | 明I ME2547 | 2PE、15A、250V | 1 | 51456 | ME2547-N 接地2P15A250Vプラグ |
| 11 | コンセント | 明I ME2830 | 2PE、15A、250V | 2 | 51346 | ME2830T02 接地2P15A250V Wコンセント |
| 10 | 電源ランプ | ABS | ネオン球200V電源表示用 | 1 | 51800 | 200Vシングルランプ(S) |
| 9 | ハンドルつまみ(大) | ABS SS400 | 軸φ8xM5 | 1式 | 8080 | ハンドルつまみセット(大) |
| 8 | プッシング | ZDC | CP-19 | 1 | 50040● | プッシング M19mm |
| 7 | 平ワッシャ | SPCC | φ31x19.5x2t | 1 | 51686 | 平ワッシャφ19.5x31x2 三備クロメート |
| 6 | 巻胴 | ABS | φ145x120 | 1 | 51545 | NF-120巻胴(茶色) |
| 5 | 電線 | PVC | 3.5sqx3芯x20m | 1 | 51051 | SVCT3.5x3x20M黒 ポッキン |
| 4 | 側板(A板) | SPC | φ290x0.7t(F-00) | 1 | 50862 | NF-A 紫 |
| 3 | 側板(B板) | SPC | φ290x0.7t(F-10) | 1 | 50863 | NF-EB 紫 |
| 2 | フレーム | STKM | F-120F | 1 | 50735 | NF-120 フレーム |
| 1 | グリップ | EVA | G-04 | 1 | 50418 | NF用 グリップ |
| No. | 部 品 名 | 材 質 | 仕 様 | 個数 | コード | コード番号名称 |

コード番号末尾に●の記載がある物は過去に変更があった部品

| 電工ドラム(屋内型) | |
|------------|------|
| 単相200V仕様 | |
| 定格電圧 | 200V |
| 定格電流 | 7A |
| 限度電流 | 15A |

注) 定格電流は電線を巻取った状態の最大電流で、
限度電流は電線を全て引き出した状態の最大電流です。

| | | | | コード | 2105 | |
|--------------------|-------|---------------|---------------|-----------|---------|--------|
| COMPONENTS | 品名 | 電工ドラム | APPD 承認 | CHCK 検図 | DESN 設計 | DEF 製図 |
| MODEL | 型式 | NF-EB220F-15A | | | | |
| MATERIAL | 材質 | 別掲 | REMARKS 備考 | - | | |
| 3AD ANGLE | SCALE | 尺 度 | 作成日 | 1999.9.16 | | |
| NICHIDO IND.CO.LTD | 出図コード | ZK-A3X | NF-EB220F-15A | | | |
| 日動工業株式会社 | | | | | | |