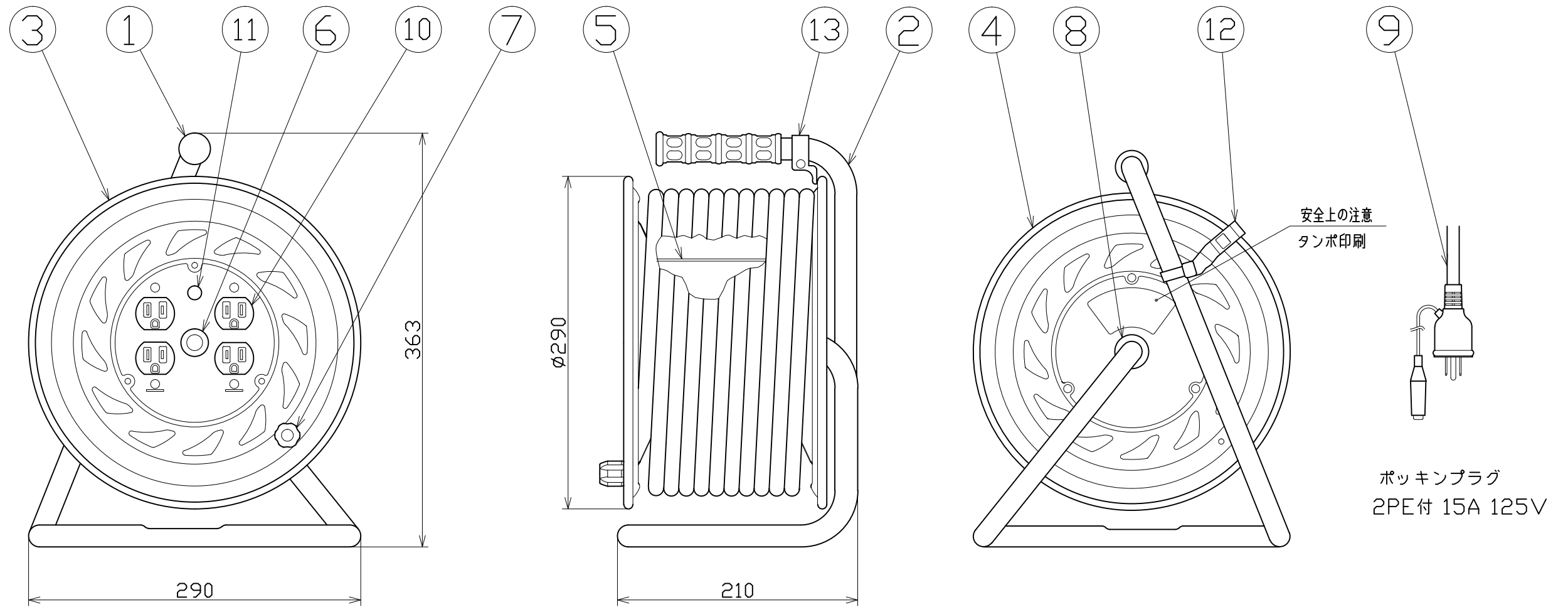




図 面 略 歴			
記号	日付	変更・追記内容	担当
△	'12.11.27	電源ランプ変更	今村
△	'23.01.24	コードガイド色変更 No.6695	今村



電工ドラム(屋内型)	
単相100V仕様	
定格電圧	125V
定格電流	5A
限度電流	15A

注) 定格電流は電線を巻取った状態の最大電流で、
限度電流は電線を全て引き出した状態の最大電流です。

13	コードガイド(黒)	PP樹脂	CG-01	1	8865●	CG-01(コードガイド)=電線脱落防止
12	ドラムストッパー	PA6樹脂	DS-01	1	50588	ドラムストッパー 黄色
11	電源ランプ	ABS樹脂	ネオン球(赤)	1式	51812	ランプ付 白茶(半田加工込み)
10	E付きコンセント	耐熱ABS樹脂	2PE-DK(茶)	2	51407	2PE-DK(金具付コンセント茶)
9	プラグ付き電線	2PNCT	2.0sqx3芯x30m	1	51310	2PNCT 2x3x30M用 ポッキン成型
8	平ワッシャ	SPCC	φ31x19.5x2t	1	51686	平ワッシャφ19.5x31x2 三価クロメート
7	ハンドルツマミ(大)	ABS、SS400	軸φ8xM5	1式	8080	ハンドルツマミセット(大)
6	ブッシング	PC樹脂	CP-19	1	50054	19m/m絶縁ブッシング(樹脂)
5	巻胴	ABS樹脂	φ145x120	1	51545	NF-120巻胴(茶色)
4	側板(A板)	SPCC	φ290x0.7t(F-00)	1	50860	NF-A板 黄色
3	側板(B板)	SPCC	φ290x0.7t(F-04)	1	50861	NF-B板 アース 黄色
2	フレーム	STKM	F-120F	1	50735	NF-120 フレーム
1	グリップ	EVA樹脂	G-04	1	50418	NF用 グリップ
N0	部品名	材質	仕様	個数	コード	コード番号名称

コード番号末尾に●の記載がある物は過去に変更があった部品

コード 180

COMPONENTS	電工ドラム				
品名	電工ドラム	APPD 承認	CHCK 検図	DESN 設計	DEF 製図
MODEL 型式	NF-E34PN				
MATERIAL 材質	別掲	REMARKS 備考	-		
3AD ANGLE 第三角法	SCALE 尺度	FREE	作成日	2001.02.19	
NICHIDO IND.CO.LTD 日動工業株式会社	出図コード	ZK-A3X	NF-E34PN		