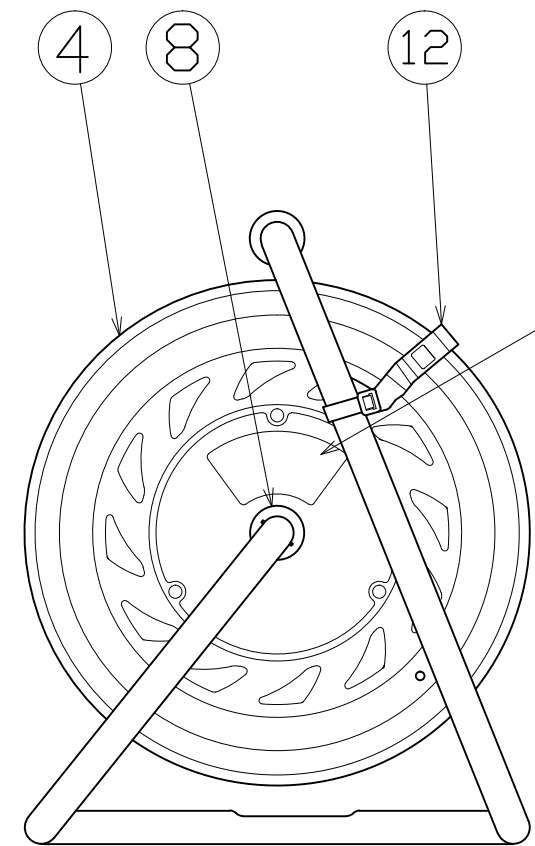
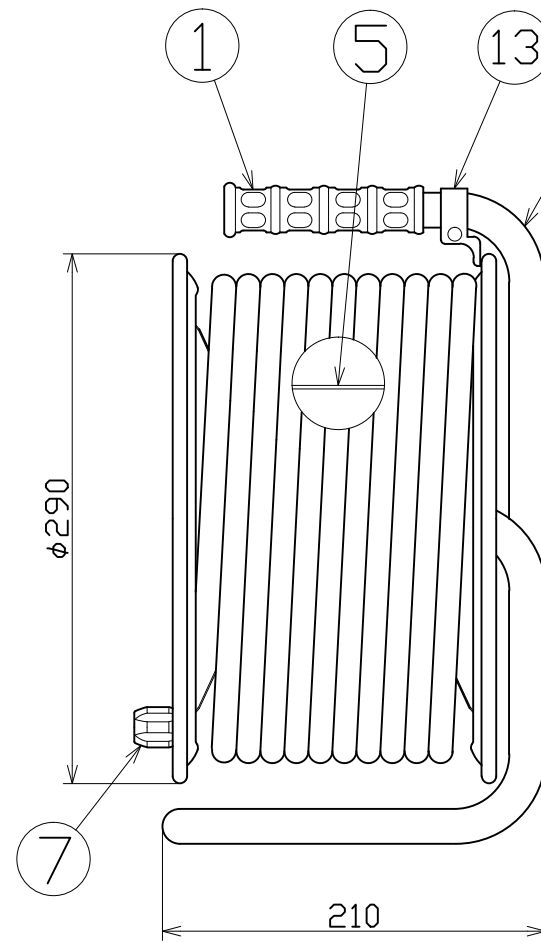
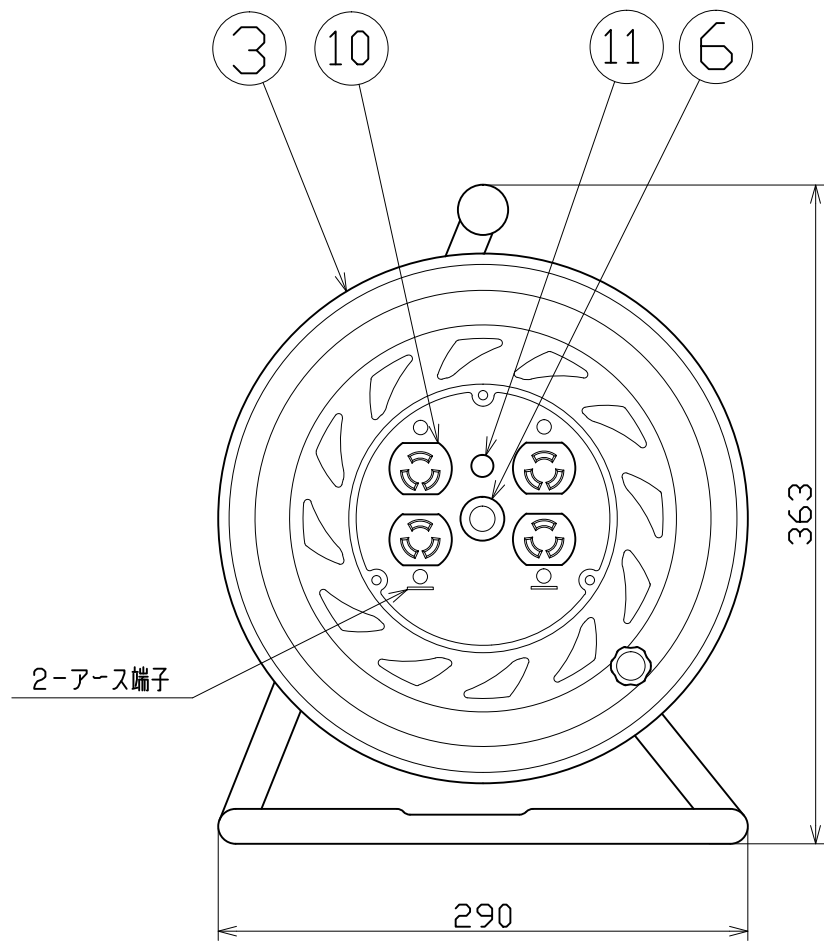
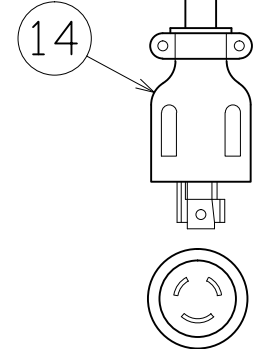




| 図 面 略 歴 | | | |
|---------|-----------|-------------------|----|
| 記号 | 日付 | 変更・追記内容 | 担当 |
| △ | '23.01.24 | コードガイド色変更 No.6695 | 今村 |
| △ | | | |



安全上の注意
タンポ印刷



ゴムプラグ（引掛型）
2PE付 15A 125V
アメリカン#3112R

| 電工ドラム(屋内型) | |
|------------|------|
| 単相100V仕様 | |
| 定格電圧 | 125V |
| 定格電流 | 5A |
| 限度電流 | 15A |

注) 定格電流は電線を巻取った状態の最大電流で、
限度電流は電線を全て引き出した状態の最大電流です。

| | | | | | | |
|----|------------|-----------|------------------------|----|-------|---------------------------|
| 14 | プラグ | - | 2PE15A125V アメリカン 3112R | 1 | 51468 | 3112R 接地2P15A125V引掛ゴムプラグ |
| 13 | コードガイド(黒) | PP樹脂 | CG-01 | 1 | 8865● | CG-01(コードガイド)=電線脱落防止 |
| 12 | ドラムストッパー | PA6樹脂 | DS-01 | 1 | 50588 | ドラムストッパー 黄色 |
| 11 | 電源ランプ | ABS樹脂 | ネオン球(赤) | 1 | 51795 | 100Vシングルランプ(S) |
| 10 | コンセント | PF樹脂 | 2PE15A125V アメリカン 3110D | 2 | 51366 | 3110D 接地2P15A125V引掛Wコンセント |
| 9 | プラグ付き電線 | VCT | 2.0sqx3芯x30m | 1 | 51085 | VCT2x3x30M 線のみ |
| 8 | 平ワッシャ | SPCC | φ31x19.5x2t | 1 | 51686 | 平ワッシャーφ19.5x31x2 三価クロメート |
| 7 | ハンドルツマミ(大) | ABS、SS400 | 軸φ8xM5 | 1式 | 8080 | ハンドルツマミセット(大) |
| 6 | プッシング | ZDC | CP-19 | 1 | 50040 | プッシング M19mm |
| 5 | 巻胴 | ABS樹脂 | φ145x120 | 1 | 51545 | NF-120巻胴(茶色) |
| 4 | 側板(A板) | SPCC | φ290x0.7t (F-00)(紫) | 1 | 50860 | NF-A 黄色 |
| 3 | 側板(B板) | SPCC | φ290x0.7t (F-05)(紫) | 1 | 50861 | NF-B アース 黄色 |
| 2 | フレーム | STKM | F-120F | 1 | 50735 | NF-120 フレーム |
| 1 | グリップ | EVA樹脂 | G-04 | 1 | 50418 | NF用 グリップ |
| No | 部 品 名 | 材 質 | 仕 様 | 個数 | コード | コード番号名称 |

コード番号末尾に●の記載がある物は過去に変更があった部品

コード 1735

| COMPONENTS | 品名 | APPD 承認 | CHCK 検 図 | DESN 設 計 | DEF 製 図 |
|--------------------|-------------|-------------|----------|----------|---------|
| | ロック式電工ドラム | | | | |
| MODEL | NF-E34L-15A | | | | |
| MATERIAL | 別 掲 | | | | |
| REMARKS | 備考 | | | | |
| 3AD ANGLE | SCALE | 作成日 | 1999.9.1 | | |
| 第三角法 | 尺度 | | FREE | | |
| NICHIDO IND.CO.LTD | 出図コード | NF-E34L-15A | | | |
| 日動工業株式会社 | ZK-A3X | | | | |