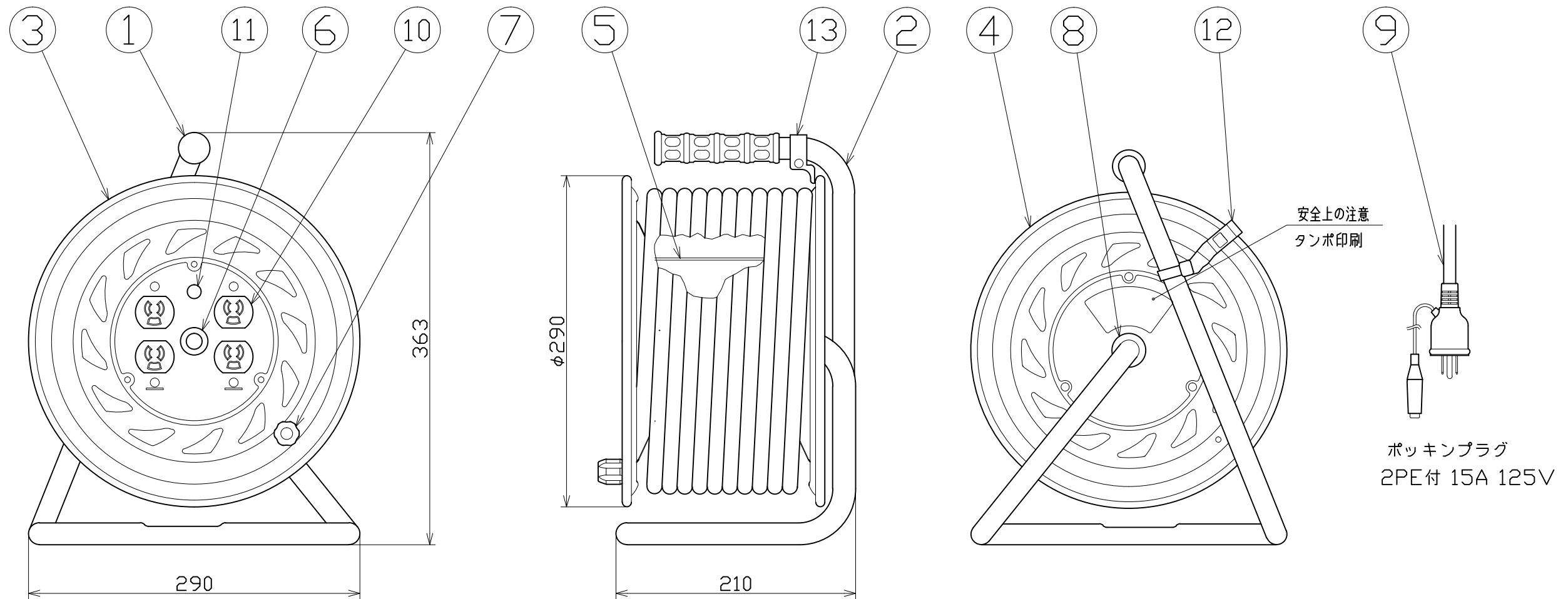




図 面 略 歴			
記号	日 付	変更・追記内容	担 当
△	'12.11.27	電源ランプ変更	今村
△	'23.01.24	コードガイド色変更 No.6695	今村



電工ドラム(屋内型)	
単相100V仕様	
定格電圧	125V
定格電流	7A
限度電流	15A

注) 定格電流は電線を巻取った状態の最大電流で、
限度電流は電線を全て引き出した状態の最大電流です。

13	コードガイド(黒)	PP樹脂	CG-01	1	8865●	CG-01(コードガイド)=電線脱着防止
12	ドラムストッパー	PA6樹脂	DS-01	1	50588	ドラムストッパー 黄色
11	電源ランプ	ABS樹脂	ネオン球(赤)	1式	51812	ランプ付 白茶(半田加工込み)
10	抜止型コンセント	耐熱ABS樹脂	2PE-DKN(茶)	2	51444	PPE-DKN(金具付抜止コンセント茶)
9	プラグ付き電線	SVCT	3.5sqx3芯x30m	1	51052	SVCT3.5x3x30M黒 ポッキン
8	平ワッシャ	SPCC	φ31x19.5x2t	1	51686	平ワッシャφ19.5x31x2 三価クロメート
7	ハンドルツマミ(大)	ABS、SS400	軸φ8xM5	1式	8080	ハンドルツマミセット(大)
6	ブッシング	ZDC	CP-19	1	50040	ブッシング M19mm
5	巻胴	ABS樹脂	φ145x120	1	51545	NF-120巻胴(茶色)
4	側板(A板)	SPCC	φ290(F-00)	1	51016	NF-A板 ピンク
3	側板(B板)	SPCC	φ290(F-04)	1	51018	NF-Bアース板 ピンク
2	フレーム	STKM	F-120F	1	50735	NF-120 フレーム
1	グリップ	EVA樹脂	G-04	1	50418	NF用 グリップ
No	部 品 名	材 質	仕 様	個数	コード	コード番号名称

コード番号末尾に●の記載がある物は過去に変更があった部品

				コード		1555
COMPONENTS	品 名	APPD	CHCK	DESN	DEF	
	抜止式電工ドラム	承認	検 図	設 計	製 図	
MODEL	型 式					
	NF-E34FN					
MATERIAL	材 質	別 掲	REMARKS	備考		
				-		
3AD	ANGLE	SCALE	尺 度	作成日	2001.02.19	
	第三角法	FREE				
NICHIDO IND.CO.LTD				出 図 代 理 店	NF-E34FN	
日動工業株式会社				ZK-A3X		