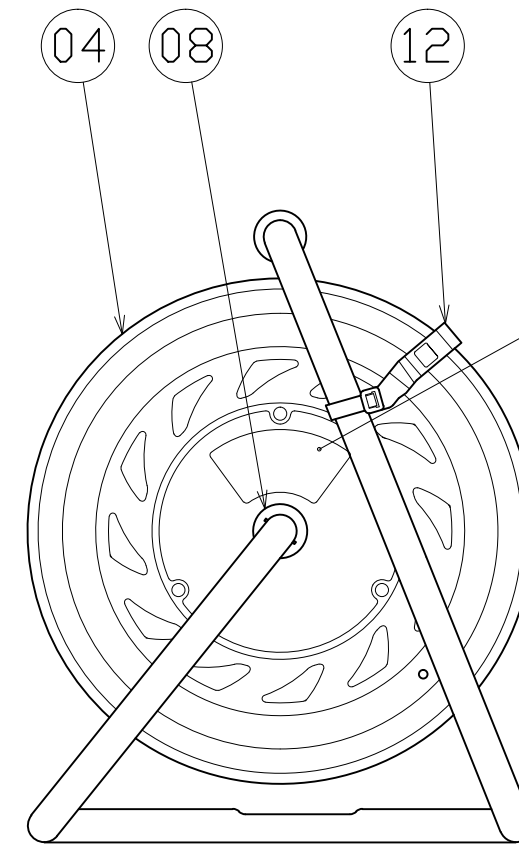
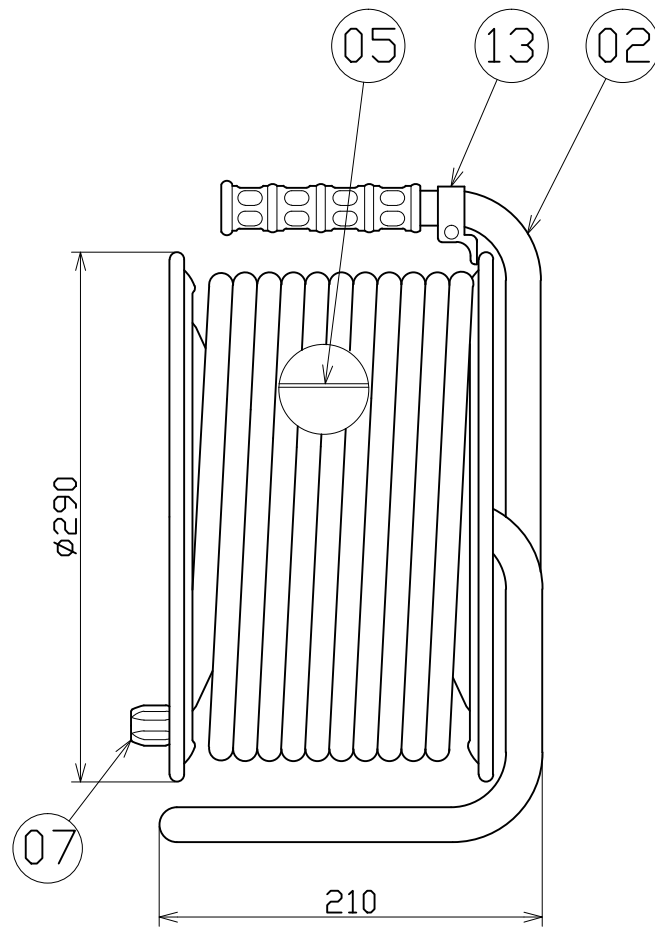
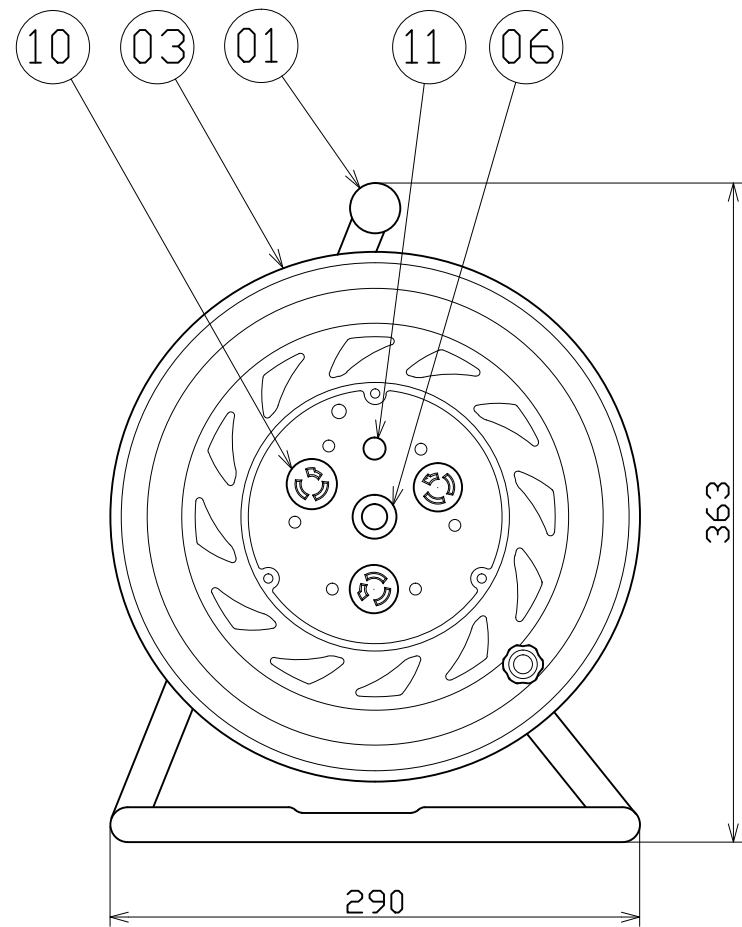
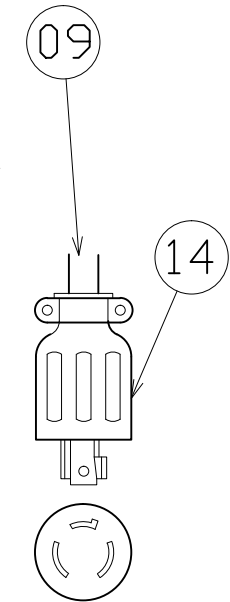




図 面 略 歴			
記号	日付	変更・追記内容	担当
△	'23.01.24	コードガイド色変更 No.6695	今村
△			



安全上の注意
タンポ印刷



引掛形 3P 20A 250V
アメリカン(3222R)

電工ドラム(屋内型)	
単相100V仕様	
定格電圧	125V
定格電流	5A
限度電流	20A

注) 定格電流は電線を巻取った状態の最大電流で、
限度電流は電線を全て引き出した状態の最大電流です。

14	プラグ		3P20A250V アメリカン 3222R	1	53252	アメリカン 3222R(3P20A250V引掛プラグ)
13	コードガイド(黒)	PP樹脂	CG-01	1	8865●	CG-01(コードガイド)=電線脱落防止
12	ドラムストッパー	PA6樹脂	DS-01	1	50588	ドラムストッパー 黄色
11	電源ランプ	ABS樹脂	ネオン球(赤)	1式	51795	100Vシングルランプ(S)
10	コンセント	PF樹脂	3P20A250V アメリカン 3220-P	3	51367	3220-P(アメリカン)3P20A250V引掛コンセント
9	電線	2CT	2.0sqx3芯x30m	1	51063	2CT 2.0x3x
8	平ワッシャ	SPCC	φ31x19.5x2t	1	51686	平ワッシャφ19.5x31x2 三価クロメート
7	ハンドルツマミ(大)	ABS、SS400	軸φ8xM5	1式	8080	ハンドルツマミセット(大)
6	ブッシング	ZDC	CP-19	1	50040	ブッシング M19mm
5	巻胴	ABS樹脂	φ145x120	1	51545	NF-120巻胴(茶色)
4	側板(A板)	SPCC	φ290x0.7t(F-00)(紫)	1	50860	NF-A 黄色
3	側板(B板)	SPCC	φ290x0.7t(紫)	1	50860	NF-A 黄色
2	フレーム	STKM	F-120F	1	50735	NF-120 フレーム
1	グリップ	EVA樹脂	G-04	1	50418	NF用 グリップ
No	部 品 名	材 質	仕 様	個数	コード	コード番号名称

コード 1805

COMPONENTS	品名	ロック式電工ドラム	APPD	承認	CHCK	検 図	DESN	設 計	DEF	製 図
MODEL	型 式	NF-E33LCT-20A								
MATERIAL	材 質	別 掲	REMARKS	備考	-					
3AD	ANGLE	SCALE	尺 度	FREE	作成日	1999.9.28				
NICHIDO IND.CO.LTD			出 図 代 理	ZK-A3X	NF-E33LCT-20A					
日 動 工 業 株 式 有 限 公 司										

コード番号末尾に●の記載がある物は過去に変更があった部品