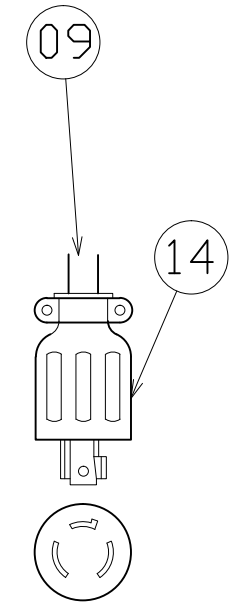
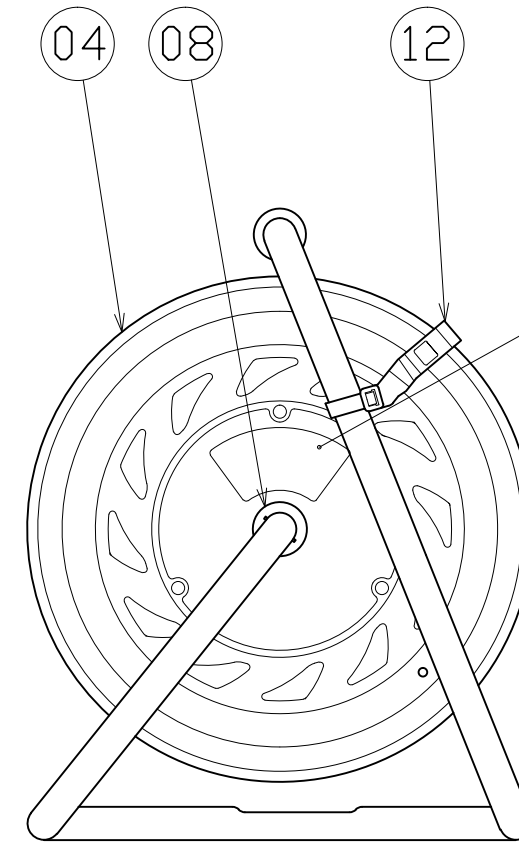
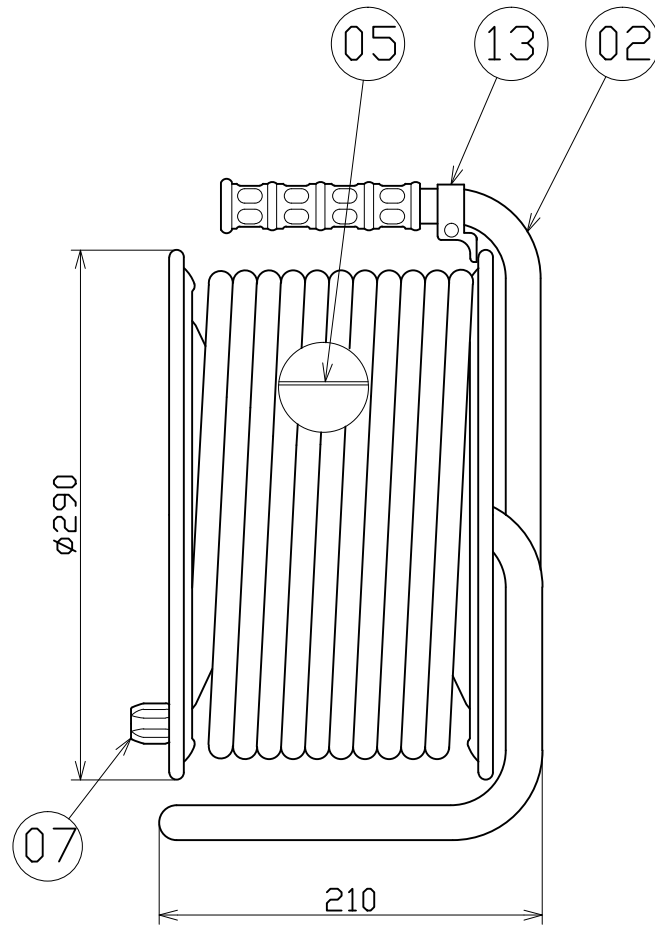
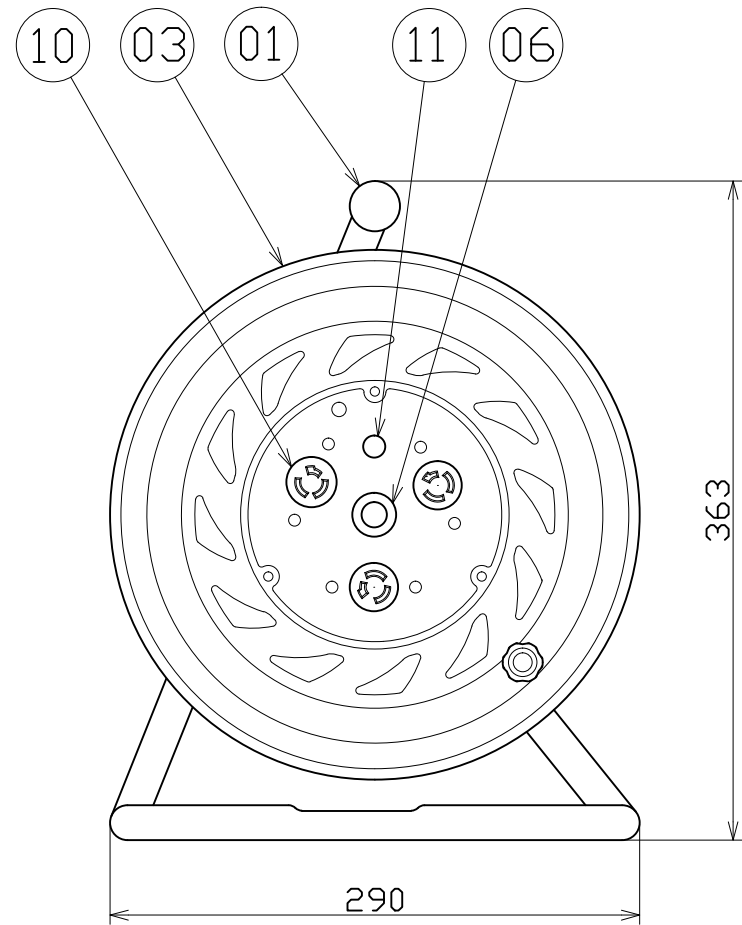




| 図 面 略 歴 |           |                   |    |
|---------|-----------|-------------------|----|
| 記号      | 日付        | 変更・追記内容           | 担当 |
| △       | '23.01.24 | コードガイド色変更 No.6695 | 今村 |
| △       |           |                   |    |



引掛形 3P 20A 250V  
アメリカン(3222R)

|            |      |
|------------|------|
| 電工ドラム(屋内型) |      |
| 単相100V仕様   |      |
| 定格電圧       | 125V |
| 定格電流       | 5A   |
| 限度電流       | 20A  |

注) 定格電流は電線を巻取った状態の最大電流で、  
限度電流は電線を全て引き出した状態の最大電流です。

|    |            |           |                        |    |       |                               |
|----|------------|-----------|------------------------|----|-------|-------------------------------|
| 14 | プラグ        |           | 3P20A250V アメリカン 3222R  | 1  | 53252 | アメリカン 3222R(3P20A250V引掛プラグ)   |
| 13 | コードガイド(黒)  | PP樹脂      | CG-01                  | 1  | 8865● | CG-01(コードガイド)=電線脱落防止          |
| 12 | ドラムストッパー   | PA6樹脂     | DS-01                  | 1  | 50588 | ドラムストッパー 黄色                   |
| 11 | 電源ランプ      | ABS樹脂     | ネオン球(赤)                | 1式 | 51795 | 100Vシングルランプ(S)                |
| 10 | コンセント      | PF樹脂      | 3P20A250V アメリカン 3220-P | 3  | 51367 | 3220-P(アメリカン)3P20A250V引掛コンセント |
| 9  | 電線         | 2PNCT     | 3.5sqx3芯x20m           | 1  | 51062 | 2PNCT 2.0x3x                  |
| 8  | 平ワッシャ      | SPCC      | φ31x19.5x2t            | 1  | 51686 | 平ワッシャφ19.5x31x2 三価クロメート       |
| 7  | ハンドルツマミ(大) | ABS、SS400 | 軸φ8xM5                 | 1式 | 8080  | ハンドルツマミセット(大)                 |
| 6  | ブッシング      | ZDC       | CP-19                  | 1  | 50040 | ブッシング M19mm                   |
| 5  | 巻胴         | ABS樹脂     | φ145x120               | 1  | 51545 | NF-120巻胴(茶色)                  |
| 4  | 側板(A板)     | SPCC      | φ290x0.7t(F-00)(紫)     | 1  | 50860 | NF-A 黄色                       |
| 3  | 側板(B板)     | SPCC      | φ290x0.7t(紫)           | 1  | 50860 | NF-A 黄色                       |
| 2  | フレーム       | STKM      | F-120F                 | 1  | 50735 | NF-120 フレーム                   |
| 1  | グリップ       | EVA樹脂     | G-04                   | 1  | 50418 | NF用 グリップ                      |
| No | 部品名        | 材質        | 仕様                     | 個数 | コード   | コード番号名称                       |

コード 1700

| COMPONENTS         | 品名            | APPD 承認       | CHCK 検図   | DESN 設計 | DEF 製図 |
|--------------------|---------------|---------------|-----------|---------|--------|
| 品名                 | ロック式電工ドラム     |               |           |         |        |
| MODEL 型式           | NF-E23LPN-20A |               |           |         |        |
| MATERIAL 材質        | 別掲            |               |           |         |        |
| REMARKS 備考         | -             |               |           |         |        |
| 3AD ANGLE 第三角法     | SCALE 尺度      | 作成日           | 1999.9.28 |         |        |
| NICHIDO IND.CO.LTD | 出図コード         | NF-E23LPN-20A |           |         |        |
| 日動工業株式会社           | ZK-A3X        |               |           |         |        |

コード番号末尾に●の記載がある物は過去に変更があった部品