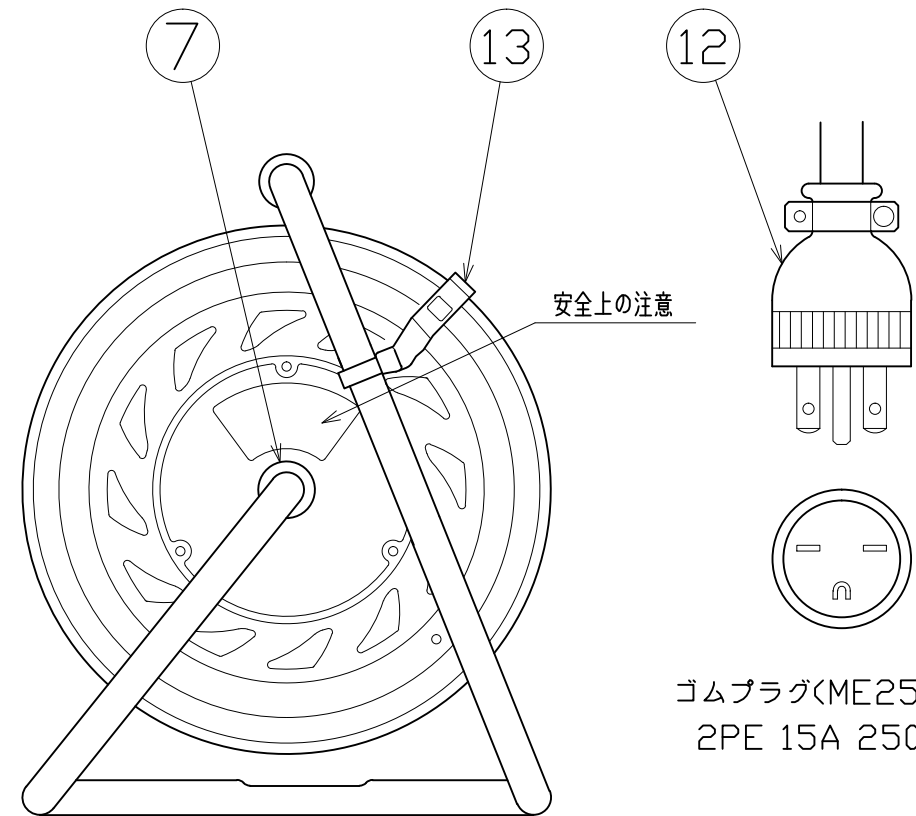
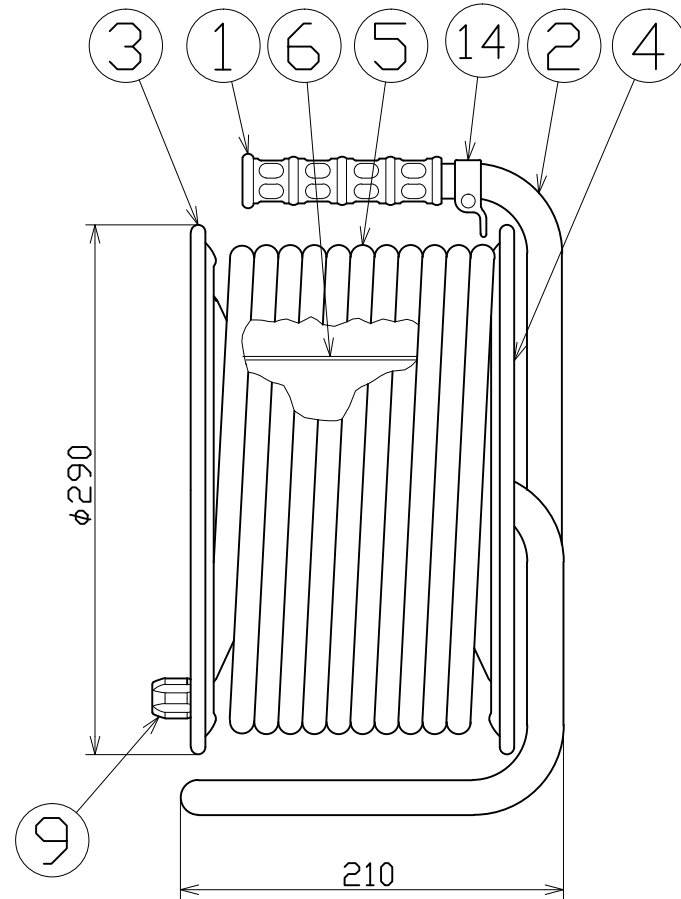
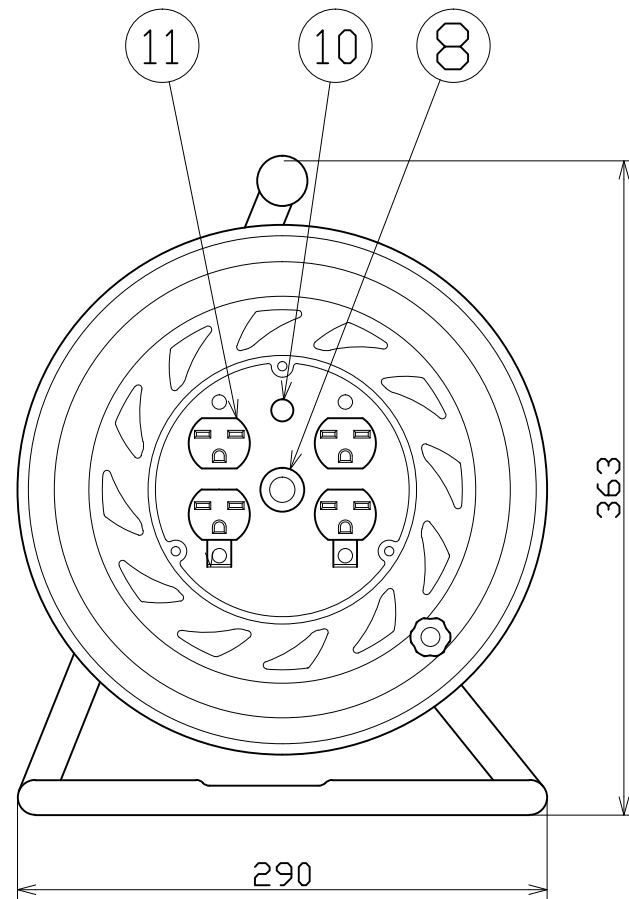




| 図 面 略 歴 | | | |
|---------|-----------|-------------------|----|
| 記号 | 日付 | 変更・追記内容 | 担当 |
| △ | '23.01.24 | コードガイド色変更 No.6695 | 今村 |
| △ | | | |



ゴムプラグ(ME2547)
2PE 15A 250V

| | |
|------------|------|
| 電工ドラム(屋内型) | |
| 単相200V仕様 | |
| 定格電圧 | 250V |
| 定格電流 | 7A |
| 限度電流 | 15A |

注) 定格電流は電線を巻取った状態の最大電流で、
限度電流は電線を全て引き出した状態の最大電流です。

| | | | | | | |
|----|------------|-----------|-------------------------|----|-------|------------------------------|
| 14 | コードガイド(黒) | PP樹脂 | CG-01 | 1 | 8865● | CG-01(コードガイド)=電線脱落防止 |
| 13 | ドラムストッパー | PA6樹脂 | DS-01 | 1 | 50588 | ドラムストッパー 黄色 |
| 12 | ゴムプラグ | - | 2PE、15A、250V 明工社 ME2547 | 1 | 51456 | ME2547-N 接地2P15A250Vプラグ |
| 11 | コンセント | PF樹脂 | 2PE、15A、250V 明工社 ME2830 | 3 | 51346 | ME2830T02 接地2P15A250V Wコンセント |
| 10 | 電源ランプ | ABS樹脂 | ネオン球 200V電源表示用 | 1式 | 51800 | 200Vシングルランプ(S) |
| 9 | ハンドルツマミ(大) | ABS、SS400 | 軸φ8xM5 | 1式 | 8080 | ハンドルツマミセット(大) |
| 8 | ブッシング | ZDC | CP-19 | 1 | 50040 | ブッシング M19mm |
| 7 | 平ワッシャ | SPCC | φ31x19.5x2t | 1 | 51686 | 平ワッシャφ19.5x31x2 三価クロメート |
| 6 | 巻胴 | ABS樹脂 | φ145x120 | 1 | 51545 | NF-120巻胴 (茶色) |
| 5 | 電線 | SVCT | 3.5sqx3芯x20m | 1 | 51051 | SVCT3.5x3x20M黒 ポッキン |
| 4 | 側板(A板) | SPCC | φ290x0.7t (F-00) | 1 | 50860 | NF-A 黄色 |
| 3 | 側板(B板) | SPCC | φ290x0.7t (F-10) | 1 | 50861 | NF-B アース 黄色 |
| 2 | フレーム | STKM | F-120F | 1 | 50735 | NF-120 フレーム |
| 1 | グリップ | EVA樹脂 | G-04 | 1 | 50418 | NF用 グリップ |
| No | 部 品 名 | 材 質 | 仕 様 | 個数 | コード | コード番号名称 |

コード 1955

| COMPONENTS | 電工ドラム | | | | |
|-----------------------------|--------------|------------|--------------|-----------|---------|
| 品名 | 電工ドラム | APPD 承認 | CHCK 検 査 | DESN 設 計 | DEF 製 図 |
| MODEL 型式 | NF-E220F-15A | | | | |
| MATERIAL 材質 | 別掲 | REMARKS 備考 | - | | |
| 3AD ANGLE 第三角法 | SCALE 尺度 | FREE | 作成日 | 1999.9.16 | |
| NICHIDO IND.CO.LTD 日動工業株式会社 | 出図コード | ZK-A3X | NF-E220F-15A | | |

コード番号末尾に●の記載がある物は過去に変更があった部品