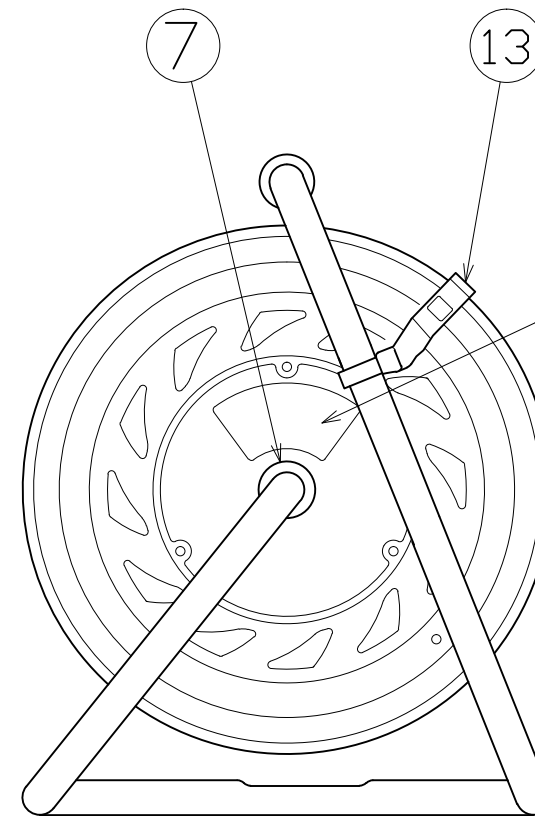
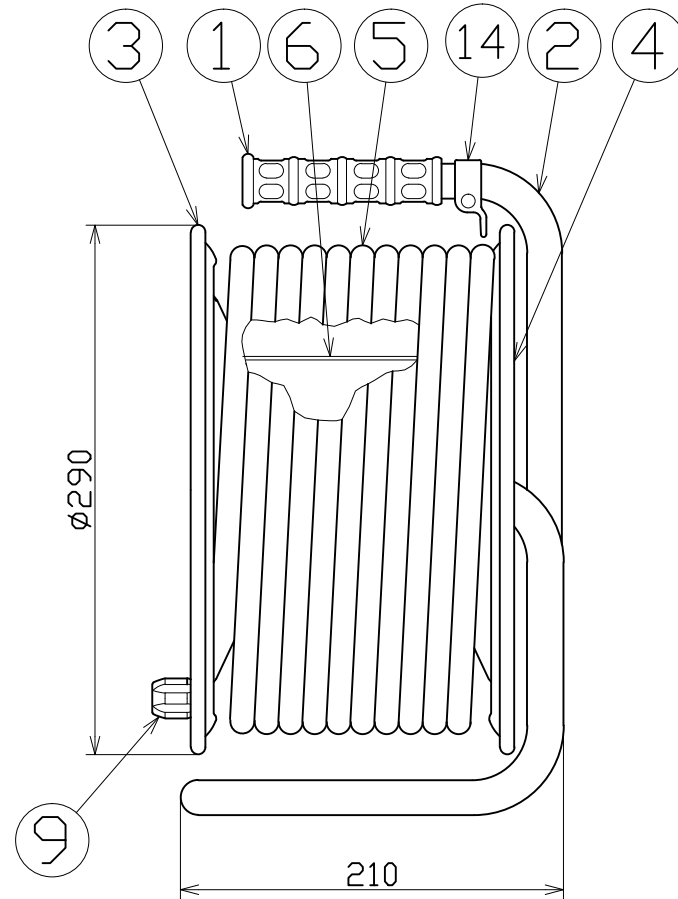
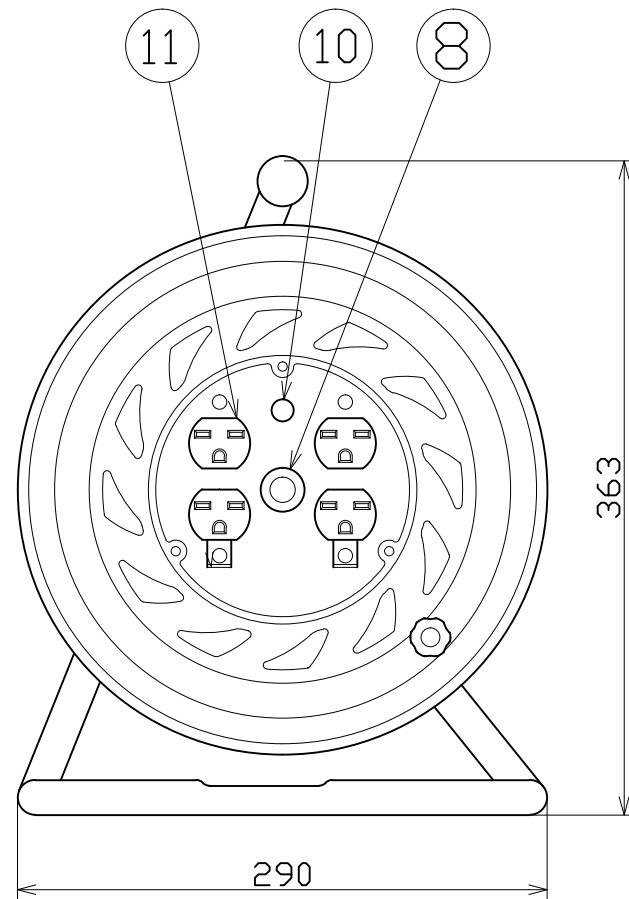
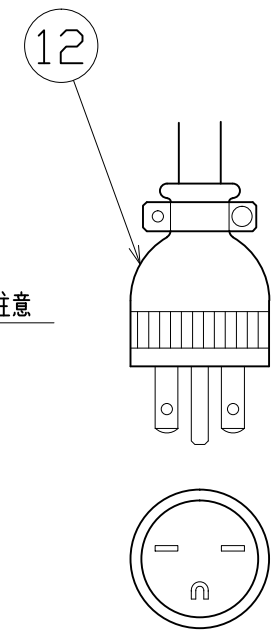




図 面 略 歴			
記号	日 付	変更・追記内容	担 当
△	'23.01.24	コードガイド色変更 No.6695	今村
△			



安全上の注意



ゴムプラグ(ME2547)
2PE 15A 250V

電工ドラム(屋内型)	
単相200V仕様	
定格電圧	250V
定格電流	5A
限度電流	15A

注) 定格電流は電線を巻取った状態の最大電流で、
限度電流は電線を全て引き出した状態の最大電流です。

14	コードガイド(黒)	PP樹脂	CG-01	1	8865●	CG-01(コードガイド)=電線脱落防止
13	ドラムストッパー	PA6樹脂	DS-01	1	50588	ドラムストッパー 黄色
12	ゴムプラグ	-	2PE、15A、250V 明工社 ME2547	1	51456	ME2547-N 接地2P15A250Vプラグ
11	コンセント	PF樹脂	2PE、15A、250V 明工社 ME2830	3	51346	ME2830T02 接地2P15A250V Wコンセント
10	電源ランプ	ABS樹脂	ネオン球 200V電源表示用	1式	51800	200Vシングルランプ(S)
9	ハンドルツマミ(大)	ABS、SS400	軸φ8xM5	1式	8080	ハンドルツマミセット(大)
8	ブッシング	ZDC	CP-19	1	50040	ブッシング M19mm
7	平ワッシャ	SPCC	φ31x19.5x2t	1	51686	平ワッシャφ19.5x31x2 三価クロメート
6	巻胴	ABS樹脂	φ145x120	1	51545	NF-120巻胴 (茶色)
5	電線	2CT	2.0sqx3芯x20m	1	51063	2CT 2.0x3x
4	側板(A板)	SPCC	φ290x0.7t (F-00)	1	50860	NF-A 黄色
3	側板(B板)	SPCC	φ290x0.7t (F-10)	1	50861	NF-B アース 黄色
2	フレーム	STKM	F-120F	1	50735	NF-120 フレーム
1	グリップ	EVA樹脂	G-04	1	50418	NF用 グリップ
No	部 品 名	材 質	仕 様	個数	コード	コード番号名称

コード 1960

COMPONENTS	電工ドラム				
品名	電工ドラム	APPD 承認	CHCK 検 図	DESN 設 計	DEF 製 図
MODEL 型式	NF-E220CT-15A				
MATERIAL 材質	別掲	REMARKS 備考	-		
3AD ANGLE 第三角法	SCALE 尺度	FREE	作成日	1999.9.16	
NICHIDO IND.CO.LTD 日動工業株式会社	出図コード	ZK-A3X	NF-E220CT-15A		

コード番号末尾に●の記載がある物は過去に変更があった部品