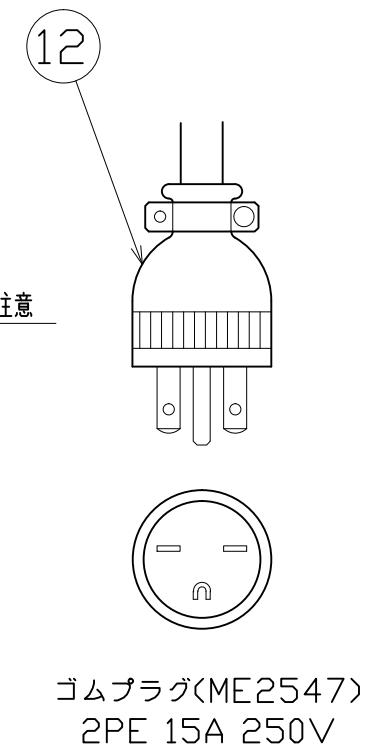
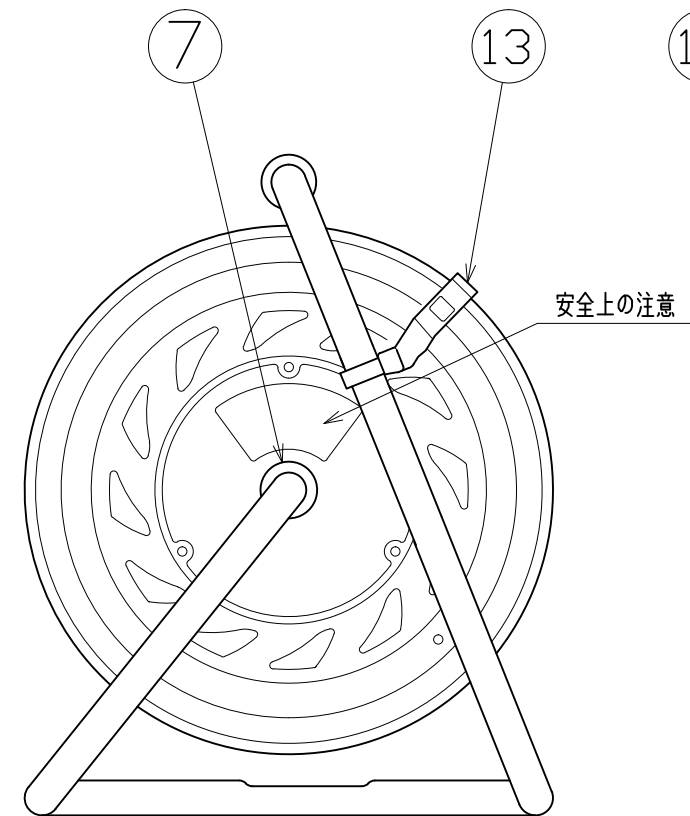
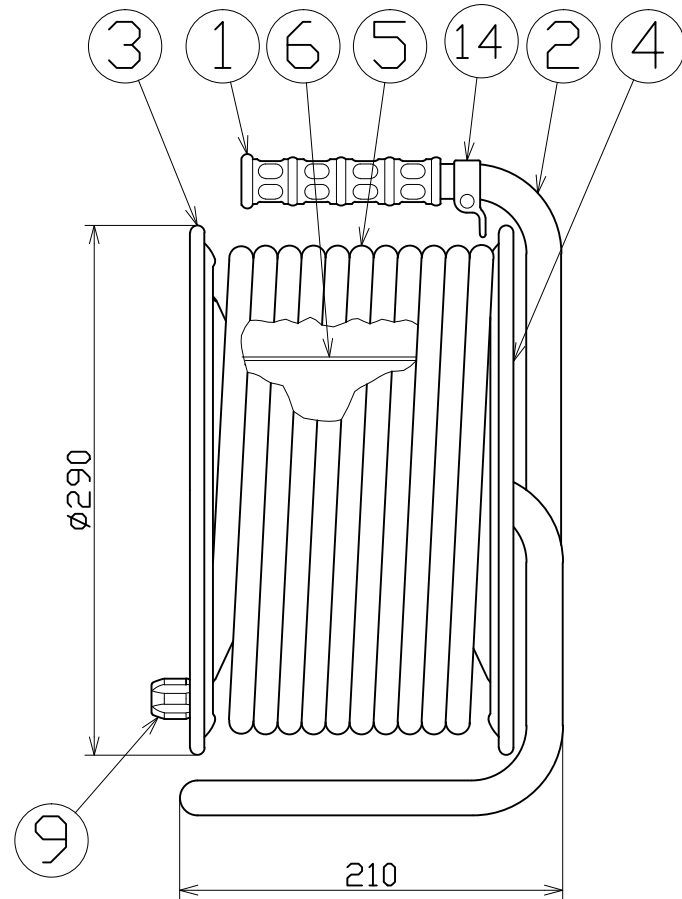
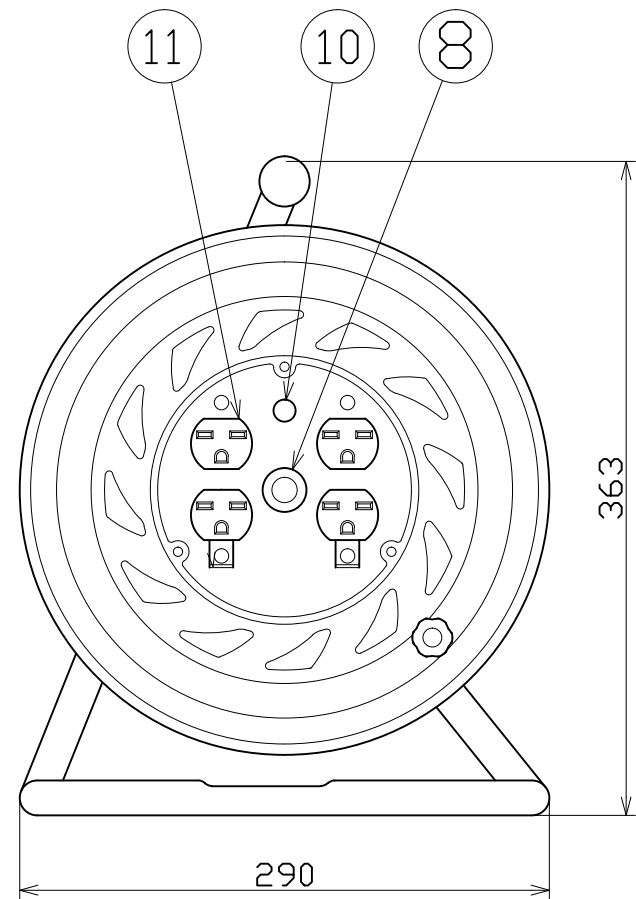




| 図 面 略 歴 |           |                   |    |
|---------|-----------|-------------------|----|
| 記号      | 日付        | 変更・追記内容           | 担当 |
| △       | '23.01.24 | コードガイド色変更 No.6695 | 今村 |
| △       |           |                   |    |



|            |      |
|------------|------|
| 電工ドラム(屋内型) |      |
| 単相200V仕様   |      |
| 定格電圧       | 250V |
| 定格電流       | 5A   |
| 限度電流       | 15A  |

注) 定格電流は電線を巻取った状態の最大電流で、  
限度電流は電線を全て引き出した状態の最大電流です。

|    |            |           |                         |    |       |                              |
|----|------------|-----------|-------------------------|----|-------|------------------------------|
| 14 | コードガイド(黒)  | PP樹脂      | CG-01                   | 1  | 8865● | CG-01(コードガイド)=電線脱落防止         |
| 13 | ドラムストッパー   | PA6樹脂     | DS-01                   | 1  | 50588 | ドラムストッパー 黄色                  |
| 12 | ゴムプラグ      | -         | 2PE、15A、250V 明工社 ME2547 | 1  | 51456 | ME2547-N 接地2P15A250Vプラグ      |
| 11 | コンセント      | PF樹脂      | 2PE、15A、250V 明工社 ME2830 | 3  | 51346 | ME2830T02 接地2P15A250V Wコンセント |
| 10 | 電源ランプ      | ABS樹脂     | ネオン球 200V電源表示用          | 1式 | 51800 | 200Vシングルランプ(S)               |
| 9  | ハンドルツマミ(大) | ABS、SS400 | 軸φ8xM5                  | 1式 | 8080  | ハンドルツマミセット(大)                |
| 8  | ブッシング      | ZDC       | CP-19                   | 1  | 50040 | ブッシング M19mm                  |
| 7  | 平ワッシャ      | SPCC      | φ31x19.5x2t             | 1  | 51686 | 平ワッシャφ19.5x31x2 三価クロメート      |
| 6  | 巻胴         | ABS樹脂     | φ145x120                | 1  | 51545 | NF-120巻胴 (茶色)                |
| 5  | 電線         | VCT       | 2.0sqx3芯x20m            | 1  | 51114 | VCT2x3x20M 線のみ               |
| 4  | 側板(A板)     | SPCC      | φ290x0.7t (F-00)        | 1  | 50860 | NF-A 黄色                      |
| 3  | 側板(B板)     | SPCC      | φ290x0.7t (F-10)        | 1  | 50861 | NF-B アース 黄色                  |
| 2  | フレーム       | STKM      | F-120F                  | 1  | 50735 | NF-120 フレーム                  |
| 1  | グリップ       | EVA樹脂     | G-04                    | 1  | 50418 | NF用 グリップ                     |
| No | 部品名        | 材質        | 仕様                      | 個数 | コード   | コード番号名称                      |

コード 1950

| COMPONENTS                  | 品名          | APPD 承認     | CHCK 検図   | DESN 設計 | DEF 製図 |
|-----------------------------|-------------|-------------|-----------|---------|--------|
| 品名                          | 電工ドラム       |             |           |         |        |
| MODEL 型式                    | NF-E220-15A |             |           |         |        |
| MATERIAL 材質                 | 別掲          |             |           |         |        |
| REMARKS 備考                  | -           |             |           |         |        |
| 3AD ANGLE 第三角法              | SCALE 尺度    | 作成日         | 1999.9.16 |         |        |
| NICHIDO IND.CO.LTD 日動工業株式会社 | 出図コード       | NF-E220-15A |           |         |        |
|                             | ZK-A3X      |             |           |         |        |

コード番号末尾に●の記載がある物は過去に変更があった部品